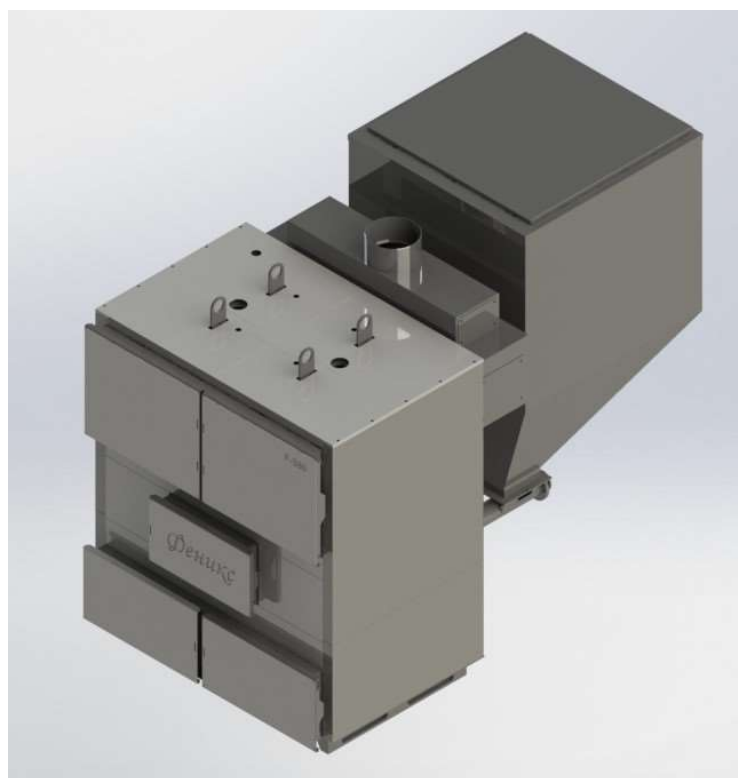


**КОТЛЫ ОТОПИТЕЛЬНЫЕ ВОДОГРЕЙНЫЕ  
ПРОМЫШЛЕННЫЕ «ФЕНИКС»,  
МОЩНОСТЬЮ 360-1200 кВт**

**ПАСПОРТ  
Руководство по эксплуатации**



**21913176.003 ПРЭ**

**EAC**

*Редакция июль 2021 г.*

# Содержание

Содержание.....	2
1. Техническое описание .....	5
2. Технические характеристики .....	6
3. Техническое описание .....	8
4. Требования к топливу .....	9
4.1. Основное топливо .....	9
4.2. Требования к помещениям для хранения топлива .....	9
5. Устройство котла.....	11
6. Система управления .....	13
7. Упаковка.....	14
8. Указание безопасной эксплуатации .....	14
9. Общие указания по эксплуатации .....	18
9.1. Подготовка к монтажу.....	19
9.2. Монтаж котла .....	20
9.3. Монтаж дымохода .....	22
9.4. Комбинация «котел-дымовая труба» .....	24
9.5. Монтаж электрооборудования и элементов управления .....	24
9.6. Подсоединение к электрической сети .....	24
9.7. Подсоединение к системе отопления.....	24
9.8. Подключение контроллера .....	25
9.9. Пуско-наладка .....	25
10. Эксплуатация котла.....	25
10.1. Ввод в эксплуатацию.....	25
10.2. Запуск котла .....	26
11. Общие указания по техническому обслуживанию и ремонту .....	27
11.1. Указания и меры безопасности при техническом обслуживании и ремонте .....	27
11.2. Виды и периодичность технического обслуживания и ремонта .....	27
11.3. Уход за котлом .....	27
12. Указания по хранению и консервации .....	29
13. Возможные неполадки и их устранение .....	31
14. Транспортирование и хранение .....	32
15. Комплект поставки.....	32
16. Гарантийные обязательства.....	33
17. Сведения об утилизации.....	36
18. Гарантийный талон .....	38

Благодарим за покупку автоматического твердотопливного котла «ФЕНИКС».

Мы учли пожелания наших клиентов при создании автоматического котла удовлетворяющего потребности даже самого требовательного покупателя.

Автоматические котлы «ФЕНИКС», по сравнению с традиционными котлами на твердом топливе, могут составить альтернативу котлам на газе и дизельном топливе.

Основные преимущества использования автоматического котла «ФЕНИКС» - автоматический процесс сжигания и подачи топлива, удобство и простота обслуживания, возможность использования разных видов топлива, высокий КПД, высокая теплоотдача.

К особенностям конструкции автоматического котла «ФЕНИКС» относятся:

- специальная горелка III-го поколения «Антишлак» (эффективно сжигает бурый уголь, пеллеты и штыб, эффективно справляется со шлакованием топлива на горелке);
- увеличенный размер топочной камеры и внутреннего зольника;
- две горелки и два шнековых транспортера (для моделей мощностью 360-500) и три горелки и три шнековых механизма (для моделей мощностей 600-1200);
- возможность установки дополнительных опций: автоподжиг, автоматическое золоудаление, GSM-модуль, увеличенный бункер топлива и др.;
- возможность установки автоматического шнекового шлакозолоудаления в отдельный герметичный бункер сбора золы и шлака.



Прежде чем приступать к монтажу и эксплуатации котла «ФЕНИКС», следует внимательно прочитать настоящее руководство по эксплуатации и ознакомиться с органами управления для правильной и безопасной ее работы. Сохраняйте данное руководство в течении всего времени эксплуатации котла «ФЕНИКС».

Котел «ФЕНИКС» применяют в соответствии с техническими характеристиками и с учетом обеспечения требований правил техники безопасности, приведенных в настоящем руководстве по эксплуатации.

Настоящее руководство по эксплуатации (в дальнейшем – РЭ), предназначено для ознакомления с котлом «ФЕНИКС» и устанавливает правила его эксплуатации и обслуживания, соблюдение которых обеспечивает поддержание котла в постоянном работоспособном состоянии.

Кроме того, РЭ является документом, удостоверяющим гарантированные предприятием-изготовителем основные параметры и технические характеристики котлов «ФЕНИКС».

РЭ рассчитано на обслуживающий персонал, владеющий базовыми знаниями и

навыками работы с данным оборудованием.

Предприятие-изготовитель ведет постоянную работу по усовершенствованию конструкции котлов и оставляет за собой право на внесение изменений, не отраженных в данном руководстве, без уведомления покупателя, не влияющих на эксплуатационные характеристики и потребительские свойства котла.

Внимательно ознакомьтесь с данным паспортом! Нарушение правил монтажа и эксплуатации могут привести к выходу из строя котла и его оборудования, и потери права на гарантийный ремонт, а также к угрозе жизни и здоровью пользователя.

За дополнительной информацией Вы можете обратиться:

тел. 8 (929) 333 19 55

сайт [www.vulkan-rus.ru](http://www.vulkan-rus.ru)



### **ВНИМАНИЕ:**

Для подключения электрического оборудования котла «ФЕНИКС» к электрической сети используйте кабель питания с заземлением.

Эксплуатация котла «ФЕНИКС» возможна только после его монтажа. Монтаж и эксплуатация электрооборудования должны производиться согласно следующим правилам: «Правила эксплуатации электроустановок потребителей» (ПЭЭП), «Правила техники безопасности при эксплуатации электроустановок потребителей» (ПТБ ЭЭП) и соответствующим государственным стандартам ССБТ (ГОСТ 12.2.003, ГОСТ 12.1.019).

При работе котлов «ФЕНИКС» может возникнуть опасность травмирования движущимися частями, получения термического ожога, поражения электрическим током, отравления и возгорания.

## 1. ТЕХНИЧЕСКОЕ ОПИСАНИЕ

- 1.1 Котлы «ФЕНИКС» предназначены для теплоснабжения индивидуальных жилых домов, зданий и сооружений коммунально-бытового назначения, производственных помещений, оборудованных системами водяного отопления с естественной или принудительной циркуляцией и горячего водоснабжения.
- 1.2 Котлы «ФЕНИКС» выполнены согласно ТУ 25.21.12-001-21913176-2017.
- 1.3 В основу работы котлов положен принцип принудительного (наддувного) сжигания топлива, равномерно распределенного на диске горелки. В качестве топлива применяется фракционный бурый уголь, древесные пеллеты, а при необходимости брикеты, дрова, отходы лесопереработки и агропеллеты.
- 1.4 Котлы предназначены для эксплуатации в макроклиматических районах с умеренным и холодным климатом (УХЛ) по ГОСТ 15150.  
Места размещения котлов при эксплуатации по ГОСТ 15150:
  - для эксплуатации в помещениях (объемах) с искусственно регулируемыми климатическими условиями (категория размещения – 4);
  - допускаемый температурный режим работы котлов от 5 до 50 °С.
- 1.5 Электрооборудование котлов соответствует требованиям ГОСТ 12.1.030 и правилам устройства электроустановок (ПУЭ).
- 1.6 Котлы «ФЕНИКС» соответствуют правилам устройства и безопасной эксплуатации паровых котлов с давлением пара не более 0,07 МПа (0,7 кгс/см<sup>2</sup>), водогрейных котлов и водоподогревателей с температурой нагрева воды не выше 338 К (115 °С).

## 2. ТЕХНИЧЕСКИЕ ХАРАКТЕРИСТИКИ

Основные характеристики котлов указаны в таблице 1.

Таблица 1 – Основные характеристики котлов марки ФЕНИКС

Наименование показателя	Значение для марок						
Номинальная мощность, кВт	360	400	500	600	800	1000	1200
Отапливаемая площадь до, м <sup>2</sup>	3600	4000	5000	6000	8000	10000	12000
Рабочее давление теплоносителя, Мпа (кг/см <sup>2</sup> )	0,25 (2,5)						
КПД котла, %	82-90						
Потребляемая эл. мощность, кВт, не более	1,92				2,9		
Объем теплоносителя, л	830	1100	1384	1554	2200	2900	3300
Расход воды через котел номинальный, м <sup>3</sup> /ч (при температурном графике 80-60°C), м <sup>3</sup> /ч	15,0	17,2	21,5	25,8	34,4	42,9	51,5
Расход воды через котел минимальный, м <sup>3</sup> /ч	10,3	12,0	15,0	18,0	24,0	30,0	36,1
Объем бункера-накопителя (штатный), л	1900	1900	1900	3000	3000	3800	3800
Объем внутреннего зольника, л	150	180	220	250	500	620	700
Минимальная высота дымовой трубы, м	6	6	8	9	9	9	9
Диаметр дымохода, мм	279	325	325	425	510	510	510
Диаметр патрубка подключения теплоносителя, мм	80	80	80	100	100	125	125
Рабочая температура теплоносителя, Т1/Т2 °С	80/60						
Максимальная температура теплоносителя, °С	90						
Давление срабатывания предохранительного клапана, кг/см <sup>2</sup>	3,0						
Температура дымовых газов, °С, не более	200						
Расход топлива максимальный (при использовании бурого угля, калорийностью 4920 ккал/кг), кг/ч	73,7	84,2	105,3	126,3	168,4	210,6	252,7
Расход топлива номинальный (при использовании бурого угля, калорийностью 4920 ккал/кг), кг/ч	44,2	50,5	63,2	75,8	101,0	126,3	151,6
Диаметр для предохранительного клапана (2 шт), Ду мм	32	32	32	40	40	40	40
Диаметр дренажа котла, Ду мм	20	20	20	20	20	20	20
Ширина, мм	1630	1630	1700	2200	2200	2200	2200
Высота, мм	1905	2040	2350	2260	2260	2260	2260
Глубина с бункером, мм	2855	3040	3350	3560	3680	4800	5400
Масса, кг	1900	2800	3100	3500	4500	5800	6800
Толщина стенки металла внешних/внутренних поверхностях котла, мм	4/6	4/6	4/6	4/6	4/6	4/6	4/6
<b>Примечание:</b>							
1. Допускается изменение габаритных размеров в зависимости от комплектации котлов.							
2. Значение КПД зависит от влажности, сортности и размеров фракции топлива и может меняться как в большую, так и в меньшую сторону.							
3. Отапливаемая площадь указана при условии, что высота потолков не более 2,8 м.							

Таблица 2 – Размеры котлов ФЕНИКС

Модель	360	400	500	600	800	1000	1200
Размеры							
<b>H1</b>	2165	2280	2290	2040	2046	2045	2045
<b>H2</b>	2180	2305	2260	2190	2190	2230	2190
<b>H3</b>	2315	2145	2350	2400	2335	2190	2460
<b>H4</b>	1905	2040	2050	1915	1915	1915	1915
<b>H5</b>	200	200	200	200	200	200	200
<b>h1</b>	1135	1320	1590	1630	2090	2600	2500
<b>h2</b>	1555	1740	2016	2150	2680	3000	3080
<b>h3</b>	2855	3040	3350	3450	3860	4800	4500
<b>h4</b>	1225	1220	1220	1130	1130	1130	1335
<b>B1</b>	1220	1220	1220	2200	2200	2200	2480
<b>B2</b>	1630	1630	1700	1795	2020	2020	2230
<b>D1</b>	279	325	325	425	510	510	510
<b>D2 (внутр. диаметр)</b>	80	80	80	100	100	125	125
<b>D3 (внутр. диаметр)</b>	80	80	80	100	100	125	125

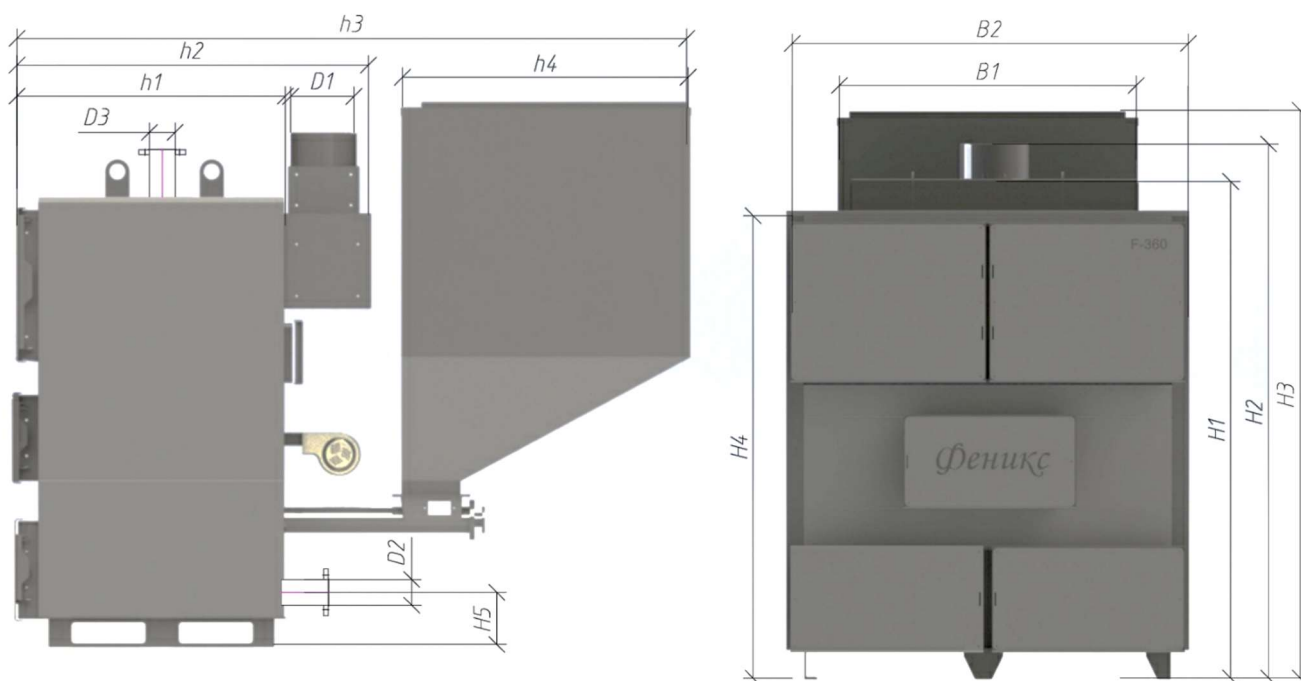


Рисунок 1. Габаритные размеры ФЕНИКС

### 3. ТЕХНИЧЕСКОЕ ОПИСАНИЕ

3.1 Конструкция котлов включает составные элементы, указанные в таблице 3. Внешний вид котлов представлен на рисунке 2.

Таблица 3

№	Наименование	Количество, шт	
		360-600 кВт	800-1200 кВт
1	Стальная топочная камера	1	1
2	Стальной трубчатый теплообменник	1	1
3	Чугунная горелка ретортного типа	2	3
4	Зольник	4	4
5	Дверцы*:		
	• зольника;	2	2
	• теплообменника;	2	2
	• топочной камеры;	1	1
	• технологические;	2	2
6	Блок управления котла ДМ-350	2	3
7	Привод шнекового механизма	2	3
8	Наддувный вентилятор горелки	2	3
9	Наддувный вентилятор дожига	1	1
10	Бункер-накопитель	1	1
11	Система стоп-уголь	2 комплекта	3 комплекта
12	Клапан пожаротушения	2	3
13	Дымоотвод	1	1

3.2 Технологический процесс получения тепловой энергии состоит в следующем: теплоноситель подается в котел через патрубок обратной линии, в котле соприкасаясь с теплообменными поверхностями камеры сгорания (топки) и с трубами конвективных поверхностей нагрева, нагревается и через патрубок подачи поступает к потребителю.

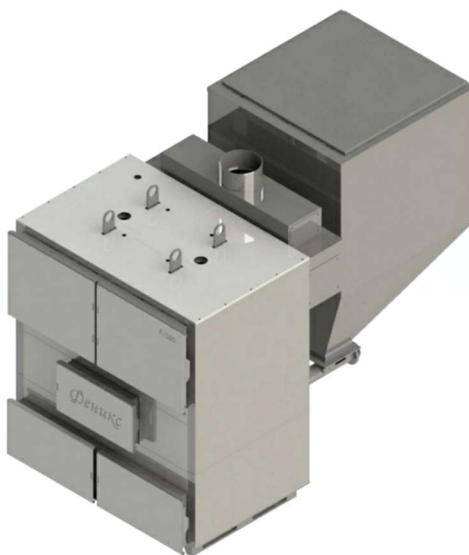
3.3 Топливо загружается в бункер. Шнек, вращаясь, захватывает топливо из бункера, подает его в горелку. Далее топливо поступает на чашу ретортной горелки, оснащенной специальными каналами, по которым подается воздух при помощи вентилятора.

3.4 Горелка находится в топочной камере котла, которая окружена со всех сторон водяной рубашкой. При горении топлива выделяются дымовые газы, которые проходят через водонаполненный теплообменник, через него происходит передача тепловой энергии теплоносителю. Далее теплоноситель при помощи естественной (гравитационной) или принудительной циркуляции поступает потребителю.

3.5 Зольный остаток, образующийся в результате сгорания топлива, выдавливается новой порцией топлива на кромку ретортной горелки и затем осыпается с горелки во внутренний зольник.



- 3.6 В случае установки автоматического золоудаления: зола из внутреннего зольника подается в наружный зольник. Наружный зольник изготавливается съемным и, при необходимости, его возможно установить за пределами котельной, ниже или в боковой части котла.
- 3.7 Работой привода шнекового механизма и вентилятора управляет блок управления, который определяет продолжительность вращения шнека, а также силу наддува вентилятора для поддержания заданной температуры теплоносителя на выходном патрубке из котла.
- 3.8 Наддувный вентилятор создает избыточное давление в топке, за счет которого газы из топки поступают в трубчатый теплообменник по газовому тракту котла и направляются через дымовой короб в канал дымохода.
- 3.9 Полученное тепло может быть использовано в открытых или закрытых системах теплоснабжения на нужды отопления, вентиляции, горячего водоснабжения и технологические потребности. При этом не допускается прямой отбор теплоносителя из котла или системы отопления, передача тепловой энергии организуется через приборы отопления или теплообменник.



*Рисунок 2 — Внешний вид котлов ФЕНИКС.*

## **4. ТРЕБОВАНИЯ К ТОПЛИВУ**

### **4.1. Основное топливо**

4.1.1 Основным видом топлива для котлов являются фракционный бурый уголь (семечка, горошек, орех), гранулы из опилок (топливные пеллеты, агропеллеты).

Требования к топливу:

1. Уголь фракции «Семечка» размер 5-25 мм, «Горошек» размер 5-30 мм, «Орех» размер 10-55 мм (рекомендуется применение бурых углей) должен иметь следующие характеристики:

- теплотворность 4920-5600 ккал/кг;
- влажность  $\leq 15 - \leq 22,6$  %;
- зольность  $\leq 10$  %;
- выход летучих веществ  $\leq 28-48$  %;
- содержание серы  $\leq 0,6$  %;
- температура размягчения золы  $\leq 1150$  °С;
- спекаемость  $\leq 10$ ;
- штыб  $\leq 10$  %.

2. Гранулы из опилок (пеллеты и агропеллеты) должны иметь следующие характеристики:

- теплотворность 3940-4540 ккал/кг;
- диаметр 4-9 мм;
- длина 3,15-40 мм;
- влажность  $\leq 10$  %;
- зольность  $\leq 0,7$  %;
- плотность  $\geq 650$  кг/м<sup>3</sup>.

Топливо не должно содержать камней, кусков дерева и других загрязнений.

Использование иного типа топлива расценивается как ненадлежащая эксплуатация котла. Производитель снимает с себя любую ответственность за неполадки, возникшие в результате ненадлежащей эксплуатации котла.



**ВНИМАНИЕ!** Использование топлива, не соответствующее указанным характеристикам, не гарантирует нормальную работу котла в соответствии с параметрами, указанными в разделе «Технические характеристики», а также негативно повлияет на функционирование котла, вплоть до снижения КПД и мощности до 50%.

#### 4.2. Требования к помещениям для хранения топлива

4.2.1 Помещение, организованное для хранения топлива должно отвечать основным требованиям для хранения горючих веществ. К ним относятся:

- Наличие сухого помещения без резких перепадов температуры. Хранилище для угля для отопления частного дома должно находиться в сухом, темном, но довольно хорошо вентилируемом помещении. Ящики для угля могут быть как деревянные, так и металлические. Также уголь можно хранить в мешках.
- Наличие навеса для защиты от непогоды.
- Наличие системы пожарной безопасности.
- Наличие средств пожаротушения в месте хранения топлива или в прикрепленном к нему помещению.

- Соблюдение мер безопасности по работе с горючими элементами. Сюда относится запрет на курение вблизи места хранения топлива.

Разные виды угля требуют разных условий хранения: бурый уголь хранится от 4 до 6 месяцев. Другие виды угля сохраняют свои свойства от года до трех месяцев.

Если уголь хранится долго, он начинает окисляться и выветриваться.



В месте хранения важно следить за температурой. Если она превышает 20С, происходит процесс окисления. Его можно определить по следующим признакам: куски угля становятся мягче; появляется растрескивание; трещины, которые уже были, становятся глубже.



Наличие снега и воды в местах хранения угля является причиной обводнения угля, смерзания и комкования угольной массы. Слеживание и смерзание угольной массы, а также слипание и примерзание ее к стенкам и днищу бункера приводит к значительному снижению эффективности сгорания угля.



**Самовозгорание топлива.**

Все виды топлива, имеющие значительный выход летучих веществ, кроме антрацита и тощих углей, подвержены самовозгоранию при хранении. Самовозгорание при проникновении внутрь слоя топлива воздуха может привести к возникновению пожара. Определение признаков самовозгорания угля проводится согласно ГОСТ Р 57012-2016 Стандартная практика по определению признаков окисления и самовозгорания угля.

Самовозгорание может быть в местах, где соприкасаются разнообразные виды топлива, поэтому укладка в один штабель углей разных марок или кускового и фрезерного торфа не допускается, а также не допускается и выгрузка свежего топлива на площадку, плохо очищенную от остатков старого угля

Внешние признаки очагов самонагрева и самовозгорания угля в штабеле: влажные пятна на поверхности штабеля, которые с восходом солнца исчезают, но могут и оставаться; белые пятна, исчезающие после дождя; наличие озолившегося угля; наличие пара и запаха продуктов разложения угля; искрение в ночное время; проталины в снежном покрове штабеля.

## **5. УСТРОЙСТВО КОТЛА**

5.1 Котел включает в себя узел подачи топлива (включающий в себя бункер-накопитель, шнековый транспортер, мотор-редуктор, систему стоп-уголь, клапан пожаротушения), топочную камеру, зольный ящик, теплообменник для передачи тепла теплоносителю, наддувный вентилятор. При выходе на рабочий режим котел должен обеспечивать температуру прямой линии теплоносителя не выше 90°С. Температура обратной линии теплоносителя должна быть не ниже 60°С.

5.2 Корпус котла изготовлен из качественной стали марки 09Г2С и окрашен специальной термостойкой краской.

- 5.3 Снаружи поверхность котла закрыта декоративным металлическим кожухом с теплоизоляцией из минеральной ваты. Средняя температура наружных поверхностей котла не превышает 50 °С (за исключением дымового короба котла).
- 5.4 Котел оснащен автоматическими системами контроля: подачи топлива, контроля и регулирования температуры теплоносителя. Дополнительно, котел может быть укомплектован автоматической системой золоудаления.
- 5.5 Все дверцы котлов снабжены теплоизоляцией и уплотнителем, обеспечивающим плотное прилегание дверцы к корпусу люка при помощи механизма запираания.
- 5.6 Котел оснащается вместительным внутренним зольником.
- 5.7 На котлы ФЕНИКС устанавливаются горелки двух типов: ретортная и лотковая.
- 5.8 Расположение дымохода базово – вертикальное, но может быть переоборудовано под горизонтальное.
- 5.9 Технологический процесс получения тепловой энергии состоит в следующем: теплоноситель подается в котел, где, соприкасаясь с теплообменными поверхностями камеры сгорания (топки) и с трубами конвективных поверхностей нагрева, нагревается и поступает к потребителю. Эскиз котла «ФЕНИКС» изображён на рисунке 3, где указаны основные элементы. Топливо загружается в бункер. Шнеки, вращаясь, захватывают топливо из бункера и подают на чашу горелки оснащенной специальными каналами, по которым подается воздух при помощи вентилятора.
- 5.10 Горелки находятся в топочной камере котла, которая окружена со всех сторон водяной рубашкой. Сгорая, топливо отдает тепло в водяную рубашку, заполненную теплоносителем. Дымовые газы также проходят через водонаполненный теплообменник и передают тепловую энергию теплоносителю.
- 5.11 Зольный остаток, образующийся в результате сгорания топлива, выдавливается свежей порцией топлива на кромку ретортной горелки и затем осыпается с горелки в зольный ящик.
- 5.10 Работой шнека и вентилятора управляет блок управления, который определяет продолжительность вращения шнека, а также скорость вращения вентилятора для поддержания заданной температуры теплоносителя на выходном патрубке из котла. Каждая шнековая подача управляется отдельным контроллером.
- 5.11 Наддувный вентилятор горелки создает избыточное давление в топке, за счет которого газы из топки поступают в трубчатый теплообменник по газовому тракту котла и выбрасываются через дымовую трубу в атмосферу.
- 5.12 Наддувный вентилятор дожига подает воздух на поверхности шамотных кирпичей, на которых происходит горение пиролизных газов, что дает дополнительное тепло, передающееся через трубчатый теплообменник в теплоноситель. Наддувный вентилятор дожига подключается к питающей сети 220 В напрямую, минуя блок управления котлом.
- 5.13 Полученное тепло может быть использовано в закрытых системах теплоснабжения на нужды отопления, вентиляции, горячего водоснабжения (только через бойлер или теплообменник) и технологические потребности.

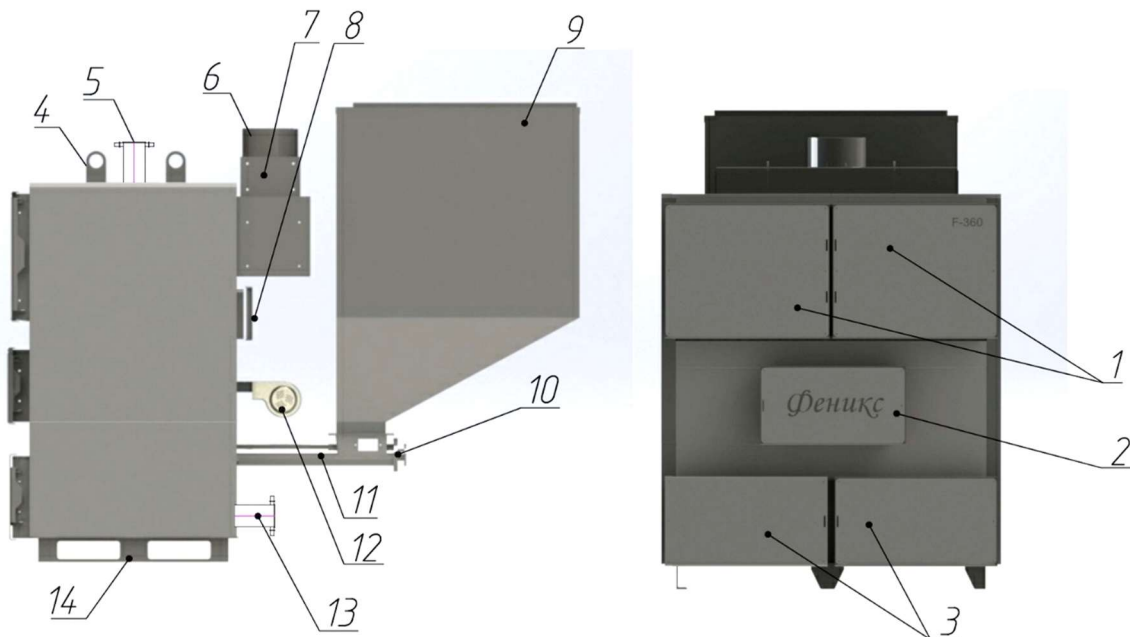


Рисунок 3 – Схема размещения составных элементов в котлах серии ФЕНИКС. 1 - дверца теплообменника котла; 2 - дверца горелки; 3 - дверца зольника; 4 - ухо транспортировочное; 5 - трубопровод подачи теплоносителя; 6 - дымоход; 7 - короб дымохода; 8 - подключение вентилятора дожига; 9 - расходный бункер топлива; 10 - мотор-редуктор; 11 - труба топливоподачи; 12 - вентилятор наддува; 13 - трубопровод обратной линии теплоносителя.



**ВНИМАНИЕ:** Котел должен быть снабжен предохранительным клапаном для предотвращения повреждения корпуса котла и трубопроводов теплоносителя. При перегреве котла через систему предохранительного клапана происходит сброс теплоносителя, понижая давление в системе отопления тем самым предохраняя котел от перегрева, деформации и разгерметизации.

## 6. СИСТЕМА УПРАВЛЕНИЯ

6.1 Система автоматизированного контроля и управления (контроллер) обеспечивает эксплуатацию котла в автоматическом режиме.

Блок управления системы устанавливает:

- продолжительность вращения шнека;
- скорость вращения вентилятора для поддержания заданной температуры теплоносителя на выходном патрубке из котла;
- продолжительность золоудаления (дополнительная функция).

Блок управления поставляется в комплекте с котлом в отдельной упаковке.

Котел в базовой комплектации поставляется с контроллером **DM-350**.

Опционально может быть укомплектован другим блоком автоматики с возможностью поддержки **GSM** и других функций.

Инструкция по использованию и настройкам блока управления прилагается вместе с контроллером.



Рисунок 4 — Внешний вид блока управления  
**KG Elektronik SP-18**



Рисунок 5 — Внешний вид блока управления  
**ФЕНИКС DM-350**

## 7. УПАКОВКА

7.1 Крепёжные элементы и сопроводительная документация должны упаковываться во влагонепроницаемые пакеты из полиэтиленовой плёнки по ГОСТ 10354.

На упаковке должна быть закреплена этикетка со следующей информацией:

- наименование предприятия-изготовителя;
- наименование изделия;
- обозначение настоящих ТУ.

Допускается поставка котлов без упаковки при условии сохранения его товарного вида.

7.2 Каждый транспортный пакет должен иметь транспортный ярлык или сопроводительную накладную, на которой указывают:

- наименование предприятия-изготовителя;
- наименование или обозначение котлов;
- количество котлов;
- дату изготовления.

7.3 Упаковка обеспечивает сохранность при транспортировке и хранении в закрытом помещении не менее 12 месяцев.



**ВНИМАНИЕ!** Транспортировать котел необходимо в заводской упаковке до места установки. Организация-изготовитель не несет ответственности за целостность изделия при несоблюдении данного требования.

## 8. УКАЗАНИЕ БЕЗОПАСНОЙ ЭКСПЛУАТАЦИИ

**Внимание!** Перед использованием проверьте правильность монтажа котла.

## Предупреждение:



**Несоблюдение правил безопасной эксплуатации может привести к тяжёлым травмам вплоть до смертельного исхода, а также к повреждению оборудования и загрязнению окружающей среды!**

### 8.1 Категорически запрещается:

- эксплуатация котла с неисправными или не отрегулированными приборами контроля и автоматического управления;
- эксплуатация котла с неисправной дымоходной системой;
- применение рычагов и ударного инструмента при работе с задвижками и кранами;
- проведение сварочных работ при работающем котле;
- установка котла в помещении с сильным запылением и высокой влажностью;
- применение в качестве теплоносителя, не соответствующих жидкостей.

8.2 Перед использованием котла проверяйте состояние кабеля питания. При поврежденном кабеле питания эксплуатация котла не допускается.

8.3 Максимально допустимый уровень звукового давления на расстоянии 1 м от наружного контура котла не должен превышать 90 дБ (по ГОСТ 12.4.051).

8.4 При работе котла могут возникнуть следующие виды опасности:

- электроопасность;
- опасность отравления;
- возгорания;
- опасность движущихся частей (система топливоподачи);
- опасность повышенной температуры.



**Запрещается:** эксплуатация котла без заземления.

**Запрещается:** касание к токоведущим элементам.

**Запрещается:** касание к элементам с повышенной температурой.

Проверка исправности и соответствия требованиям «Правил устройства электроустановок» электропроводки и системы заземления проводится периодически.

8.5 Ремонтные и очистные работы производятся только после отключения оборудования от электропитающей сети и снижения температуры котла до температуры окружающей среды.



**Внимание!** Категорически запрещается эксплуатировать котлы:

- в помещениях с взрывоопасной, а также химически активной средой;
- в случае повреждения шнура питания, при появлении запаха и дыма, характерного для горячей изоляции;



- при появлении повышенного шума и вибрации;
- при поломке и появлении трещин в составных деталях.

8.6 Эксплуатация котла производится только в исправном состоянии составных элементов.

8.7 Место, где эксплуатируется котел, должно содержаться в противопожарном состоянии и оснащено противопожарным оборудованием с порошковым или углекислым огнетушителем. При возникновении пожара обязательно необходимо обесточить котел и применить необходимые меры.

8.8 При эксплуатации, периодическом обслуживании и ремонте:

**ЗАПРЕЩАЕТСЯ** производить техническое обслуживание и ремонт (далее по тексту – ТОиР) на котле, при его работе;

**ЗАПРЕЩАЕТСЯ** производить монтаж и демонтаж элементов котла при его работе;

**ЗАПРЕЩАЕТСЯ** устанавливать на котел элементы, не предусмотренные конструкцией и не согласованные с изготовителем;

**ЗАПРЕЩАЕТСЯ** вносить изменения в конструкцию без согласования с изготовителем;

**ЗАПРЕЩАЕТСЯ** производить ТОиР электрических элементов котла, кабельных сетей, если они находятся под напряжением;

**ЗАПРЕЩАЕТСЯ** производить мойку и очистку агрегатов котла, при его работе;

**ЗАПРЕЩАЕТСЯ** производить мойку и очистку электрического оборудования котлов из шланга;

**ЗАПРЕЩАЕТСЯ** перегружать бункер котла топливом выше установленного объема;

**ЗАПРЕЩАЕТСЯ** снятие элементов котла во время работы или сразу после окончания работы;

**ЗАПРЕЩАЕТСЯ** хранить вблизи котлов химические вещества и материалы, в которых содержатся легковоспламеняющиеся, взрывоопасные и токсичные компоненты;

**ЗАПРЕЩАЕТСЯ** эксплуатировать котел при не герметичности трубопроводов подающей и обратной линии;

**ЗАПРЕЩАЕТСЯ** работа котла при неисправности хоть одного его агрегата;

**ЗАПРЕЩАЕТСЯ** работа котла при неполной укомплектованности хоть одного его агрегата;

**ЗАПРЕЩАЕТСЯ** работа котла, при повреждении одного из агрегатов.

**ЗАПРЕЩАЕТСЯ** производить ТОиР персоналу не ознакомившимся с настоящим руководством по эксплуатации;

**ЗАПРЕЩАЕТСЯ** использовать котел не по назначению;

**ЗАПРЕЩАЕТСЯ** загружать в котел взрывоопасные вещества, закрытые емкости под давлением (в том числе аэрозольные баллоны объемом больше 1000 мл);



**НЕ РЕКОМЕНДУЕТСЯ** производить очистку котла до полного остывания его агрегатов до температуры окружающей среды;

**РЕКОМЕНДУЕТСЯ** производить мойку (очистку) электрооборудования методом протирания влажной тряпкой с использованием дезинфицирующих средств.

8.9 Монтаж котла, подсоединение к дымовой трубе, запуск в эксплуатацию, техническое обслуживание и ремонт должны выполнять только сотрудники специализированной организации.

8.10 Техническое обслуживание котла рекомендуется проводить не реже одного раза в отопительный сезон. При этом необходимо проверить исправную работу всей отопительной системы.

8.11 Обслуживание котла могут осуществлять только лица, которые прошли инструктаж, ознакомились с работой оборудования и изучили настоящее руководство.

8.12 Не допускается изменять элементы системы отвода дымовых газов.

8.13 Не допускается эксплуатация котла без достаточного количества воды в отопительной системе.

8.14 Во время работы котла все люки и отверстия должны быть герметично закрыты.

8.15 При эксплуатации допускается использовать только разрешённое топливо, указанное в паспорте котла.

8.16 Не допускается закрытие и/или уменьшение проходного сечения отверстий приточной и вытяжной вентиляции помещения котельной.

8.17 Установка котла в помещении котельной производится в строгом соответствии с требованиями СП 89.13330.2016 Котельные установки и Правил противопожарного режима в Российской Федерации.

8.18 Установка котла в жилых помещениях не допускается.

8.19 Котел необходимо разместить на негорючей поверхности, выступающей по контуру котла на расстояние не менее 300 мм. Рекомендуемое расстояние до ближайших предметов от котла составляет 1 м.

8.20 Потребителю рекомендуется заключить договор о проведении технического обслуживания и контрольных осмотров с уполномоченным специализированным предприятием.

8.21 Потребитель несёт ответственность за экологическую безопасность отопительной системы (федеральный закон об охране окружающей среды).

8.22 Изготовитель не несёт ответственности за повреждения, возникшие в результате применения запасных частей, поставленных не изготовителем.

8.23 Применяйте только оригинальные запчасти и дополнительное оборудование от изготовителя.

8.24 Подключение к электросети должна выполнять только специализированная организация. Соблюдайте схему соединений.

8.25 Перед монтажом отключите подачу напряжения. Обеспечьте защиту от случайного включения.

8.26 Соблюдайте максимальную влажность (не более 80%) в помещении установки котла.

8.27 Недостаточный приток свежего воздуха в помещение может привести к опасным отравлениям дымовыми газами в момент запуска котла.

- 8.28 Следите за тем, чтобы вентиляционные отверстия для притока и вытяжки воздуха не были уменьшены в сечении или перекрыты.
- 8.29 Запрещается эксплуатировать котел, если неисправность не устранена.
- 8.30 При выходе дымовых газов в помещение, где установлено оборудование, проветрите его, покиньте помещение и при необходимости вызовите пожарную команду.
- 8.31 В случае наличия неисправности в работе котла сообщите в письменном виде в эксплуатационную службу предприятия-изготовителя.
- 8.32 Горячие поверхности котла, системы отвода дымовых газов и трубопроводов, выходящие топочные и дымовые газы, а также горячая вода, вытекающая из предохранительных устройств, могут стать причиной ожогов.
- 8.33 Запрещается дотрагиваться до горячих поверхностей без защитных перчаток. Осторожно открывайте двери котла.
- 8.34 Запрещается выполнение работ по чистке до полного остывания его агрегатов до температуры окружающей среды.
- 8.35 Не допускайте нахождения детей без надзора вблизи работающего котла.
- 8.36 Подключение к системе отвода дымовых газов и дымовая труба должны соответствовать действующим нормам и правилам.
- 8.37 Монтаж котла должна выполнять специализированная организация.
- 8.38 Запрещается перекрывать предохранительные клапаны.
- 8.39 Запрещается перекрывать отопительный контур при работающем котле.
- 8.40 Применяйте только оригинальные запчасти и дополнительное оборудование от изготовителя.
- 8.41 Запрещается хранить легковоспламеняющиеся материалы или жидкости вблизи котла.
- 8.42 Необходимо соблюдать минимальные разрешённые расстояния до горючих материалов.
- 8.43 При возникновении опасности пожара, взрыва, при разгерметизации котла и выделении газообразных продуктов или паров необходимо немедленно прекратить работу котла.



**ВНИМАНИЕ!** Котел должен устанавливаться в системах с расширительным баком, для обеспечения работы котла при номинальном давлении (см. «Технические данные»).

## 9. ОБЩИЕ УКАЗАНИЯ ПО ЭКСПЛУАТАЦИИ

Котел совместно с комплектующими изделиями должен содержаться в чистоте и быть полностью укомплектован.

Эксплуатация котлов возможна в случае полной готовности и исправности всей системы отопления.

В качестве рабочей среды применять воду (теплоноситель) с необходимыми параметрами для обеспечения ресурса котла согласно РД 24.031.120-91. Жёсткая вода

приводит к увеличению отложений в котле и как следствие к уменьшению КПД котла и выходу его из строя.



**ВНИМАНИЕ!** При повышенной жесткости подпиточной воды необходимо предусмотреть установку устройства умягчения воды.

### 9.1. Подготовка к монтажу

Котел транспортируется к месту монтажа в заводской упаковке всеми видами транспорта.

Мероприятия по подготовке котла к монтажу:

- проверить комплектность поставки согласно прилагаемой документации.
- распаковать, проверить на наличие механических повреждений, других дефектов. При выявлении некомплектности, механических повреждений сообщить изготовителю или продавцу.
- работы по монтажу котла должны проводиться специализированной организацией;
- произвести работы по установке дымовой трубы.
- подготовить систему отопления к монтажу котла в соответствии с разработанной схемой теплоснабжения;
- на прямом и обратном трубопроводах системы отопления должны быть установлены запорные устройства, чтобы обеспечить возможность отключения котла от системы отопления.
- на обратном трубопроводе должен быть установлен обратный клапан и сетчатый фильтр.
- установить предохранительный клапан на котле.
- установить ручные или автоматические воздухоотводчики в наиболее высоких точках системы отопления для выпуска воздуха.
- установить расширительный бак соответствующей емкости (зависит от емкости отопительной системы, не менее 5% от объема системы отопления с учетом объема теплообменника котла).
- подготовить узел электропитания с обязательным заземлением для подключения электрооборудования котла в соответствии с требованиями настоящего Руководства;
- заполнить систему отопления.
- убедиться в герметичности трубопроводов системы отопления и отсутствии в них воздуха;
- убедиться в целостности электропроводки, которая должна быть надежно защищена от механических повреждений.

- обеспечить надёжную фиксацию трубопроводов системы отопления (при помощи подставок, подвесок и т.п.) с тем, чтобы вес труб не передавался на котел.

## 9.2.Монтаж котла

9.2.1 Работы по монтажу котла должны выполнять специализированные организации по проекту, разработанному проектной организацией с учетом требований, указанных в настоящем руководстве по эксплуатации.

9.2.2 Для принятия на гарантийный учет и правильного функционирования котлов, должны быть соблюдены требования по монтажу:

- котел должен быть установлен в котельной, которая соответствует СП 89.13330.2016 Котельные установки.
- Рекомендуемое расстояние от фронта котла до противоположной стены должно составлять не менее 3 м, ширина проходов между котлом и стеной (в том числе и задней) котельной должна составлять не менее 70 см.
- выбранное место для установки котла должно обеспечивать удобство в эксплуатации, обслуживании, учитывая специфические особенности котла;
- котел должен быть установлен на горизонтальную поверхность с учетом необходимых расстояний со всех сторон для проведения осмотра, обслуживания и обеспечения необходимой циркуляции воздуха для его работы. При этом необходимо соблюдать минимальные расстояния от сгораемых поверхностей;
- полы помещений котельной необходимо выполнять из негорючих материалов с негладкой и нескользкой поверхностью;
- при установке котла на сгораемый пол, следует защитить поверхность пола под котлом кладкой из полых бетонных блоков высотой не менее 50 мм, покрытой металлическим листом толщиной не менее 0,8 мм.
- кладка должна быть сделана таким образом, чтобы отверстия полостей блоков были открыты с двух сторон кладки, а полости соседних блоков совпадали бы друг с другом, чтобы обеспечить свободную циркуляцию воздуха через всю ширину кладки.

9.2.3 Котел и система топливоподачи должны быть выставлены горизонтально по уровню. Прочность перекрытий (пола) должна выдерживать вес котла, полностью заполненного водой и бункером топлива.



**ВНИМАНИЕ!** При монтаже трубопроводов отопительной сети необходимо предусмотреть установку сбросных кранов для слива теплоносителя.

9.2.4 Помещение, где установлен котел, должно иметь приточно-вытяжную вентиляцию.

9.2.5 Для безаварийной работы вентилятора наддува необходимо воспрепятствовать засасыванию в него мусора, пыли, и других инородных предметов.

9.2.6 Котел может устанавливаться как в закрытую, так и в открытую систему отопления, при установке в закрытую систему отопления, обязательна установка расширительного бака, объем которого составляет не менее 5% от общего объема теплоносителя, включая котел. В качестве теплоносителя может быть использована вода либо незамерзающая жидкость. При использовании воды, необходимо использовать воду, отвечающую требованиям РД 24.031.120-91 Нормы качества сетевой и подпиточной воды водогрейных котлов, организация водно-химического режима и химического контроля.

При использовании незамерзающих жидкостей рекомендуется использовать расширительный бак не менее 10% от объёма системы отопления.

9.2.7 При установке котла должно остаться достаточно места для обслуживания котла. По требованиям пожарной безопасности, необходимое расстояние от стен до котла составляет не менее 70 см.

9.2.8 При эксплуатации котла при температуре окружающей среды ниже минус 20 °С должны быть приняты меры по изолированию от воздействия низких температур расширительного бака, линии подачи и обратной линии.

9.2.9 Насос, линии подачи и обратки, подключение расширительного бака должны устанавливаться таким образом, чтобы не создавался воздушный карман. В местах, где будет скапливаться воздух, необходимо устанавливать воздухоотводчик.

9.2.10 Группа безопасности обязательно должна быть смонтирована на подаче до отсекающего крана, чтобы исключить случайное отключение от котла. Слив с группы безопасности нужно устроить таким образом, чтобы при срабатывании, теплоноситель не попал на ответственные части котла. При необходимости используйте удлиняющий шланг.

Группа безопасности устанавливается на 3,0 бар. (обязательно иметь документ, подтверждающий поверку срабатывания группы безопасности)

9.2.11 Обязательно должен быть организована рециркуляции между трубопроводами подачи и обратной линией. (см. схемы обвязки котла).

При отсутствии рециркуляции и большого объёма теплоносителя в системе, котел может работать неэффективно (эффективность работы котла может быть ниже в 1,5 - 2 раза). Температура обратной линии должна быть не менее +60°С, если она будет меньше, на стенках теплообменника котла образуется конденсат, который

смешиваясь с продуктами сгорания топлива окисляется и металлические конструкции котла подвергаются коррозии. В следствии чего КПД и срок службы котла снижается. Рециркуляцию можно реализовать с помощью гидрострелки, трёхходового клапана или установки насоса.

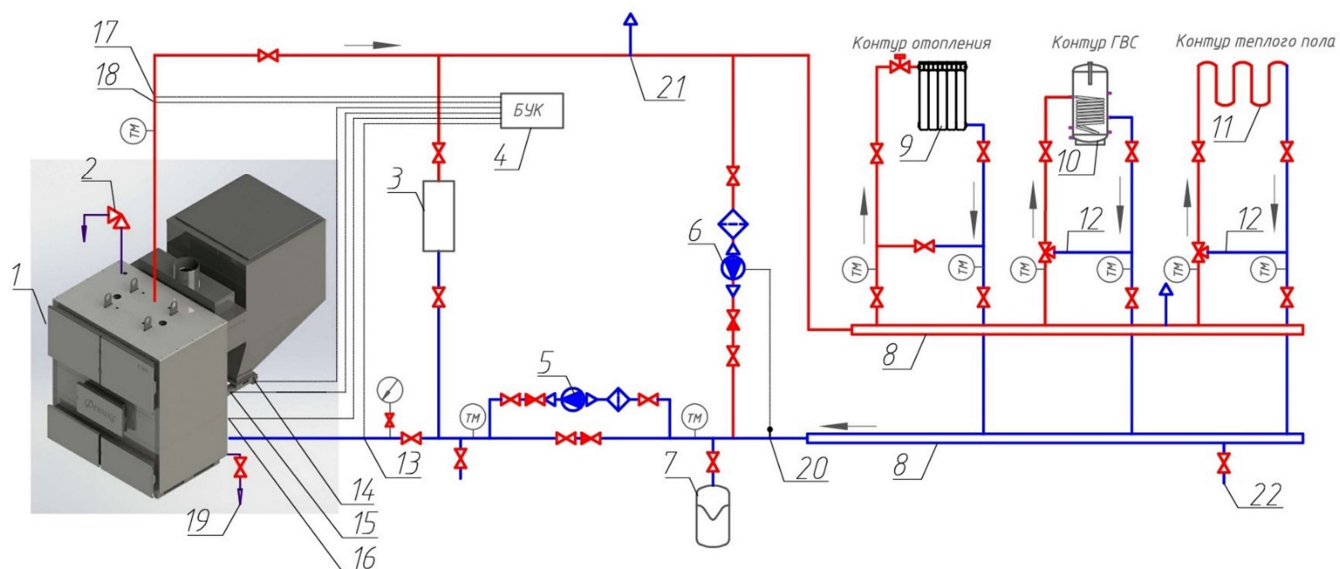


Рисунок 6 — Типовая схема обвязки автоматического котла. 1- котел; 2 – клапан предохранительный; 3 - электродвигатель резервный; 4 - блок управления котлом; 5 - насос циркуляционный; 6 – система рециркуляции; 7 – расширительный бак; 8 -коллектор распределительный; 9 - радиатор; 10 – бойлер ГВС; 11 – система теплого пола; 12 – система регулирования потребителей; 13 – датчик температуры обратной линии теплоносителя; 14 – датчик мотор-редуктора топливоподачи; 15 – датчик вентилятора наддува; 16 – датчик температуры системы топливоподачи; 17 – датчик температуры подачи теплоносителя; 18 – термик; 19 – дренаж котла; 20 – датчик температуры системы рециркуляции; 21 – воздухоотводчик; 22 – дренаж системы отопления.

9.2.12 Для предотвращения выхода из строя электрооборудования, в случае скачков напряжения необходимо обязательно устанавливать стабилизатор напряжения.

### 9.3. Монтаж дымохода

9.3.1 При обустройстве дымохода пользуйтесь услугами специализированных организаций, имеющих соответствующие разрешения.

9.3.2 При подключении котла к уже имеющемуся дымоходу необходимо проверить, что дымоход полностью очищен от посторонних предметов и продуктов сгорания, что в нем имеется достаточная тяга, отсутствуют сужения.

9.3.3 Сечение дымохода подбирается в соответствии с таблицами 1 и 2.

9.3.4 Высоту дымохода можно рассчитать, используя рисунок 7.

9.3.5 В дымоходе следует предусмотреть ревизионное отверстие.

9.3.6 Дымоход необходимо смонтировать в соответствии с существующими нормативными и законодательными актами, действующими на территории, где производится монтаж дымохода.

9.3.7 Дымовые каналы и дымовые трубы необходимо монтировать из огнеупорных и жаростойких материалов. Материалы должны быть устойчивыми к коррозии, которую вызывают дымовые газы.

9.3.8 Дымоход должен обеспечивать выход дымовых газов котла и не создавать дополнительное сопротивление.

9.3.9 Дымоход должен быть оборудован конденсатоотводчиком.

9.3.10 Горизонтальные части дымохода должны быть оснащены люками для чистки и контроля.

9.3.11 После подключения отопительного котла проверить тягу и уплотнение дверок. При необходимости – отрегулировать.

9.3.12 Естественная тяга в дымоходе должна быть не менее 10 Па.

9.3.13 Запрещается монтировать дымоход прямо на дымоходе котла, без дополнительных креплений.

9.3.14 Часть дымохода, находящаяся на улице и подверженная действию низких температур обязательно должна быть теплоизолирована. Неизолированная труба вызывает образование конденсата, что негативно скажется на сроке службы дымовой трубы, а при попадании конденсата в котел и на сроке службы котла.

9.3.15 Кирпичный дымоход, как правило, дополнительной теплоизоляции не требует.

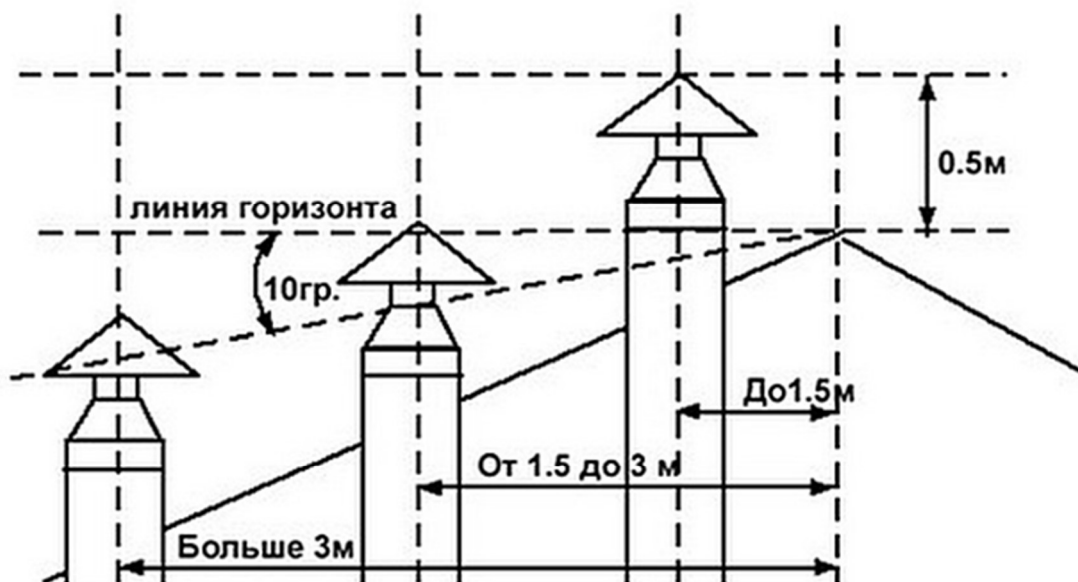


Рисунок 7 — Схема размещения дымоходов.



#### 9.4. Комбинация «котел-дымовая труба»

Следует иметь в виду, что при сжигании топлива имеет значение не столько сам тип котла, сколько комбинация «котел - дымовая труба». Дымовые трубы могут иметь диаметр от 100 до 300 мм, высоту - от 1-2 до 10 и более метров, быть прямой или иметь изгибы (колена), с теплоизоляцией или без. Все это может весьма существенно сказаться на тяге и, соответственно, на эффективности сгорания топлива, в том числе угля разных марок.

#### 9.5. Монтаж электрооборудования и элементов управления

Монтаж электрооборудования и элементов управления котла осуществляется только специалистами организации-изготовителя или специализированной организацией.



**ВНИМАНИЕ! Котел и установленное электрооборудование должны быть надёжно заземлены.**

#### 9.6. Подсоединение к электрической сети

Подсоединение к электрической сети напряжением 220 В должно осуществляться с соблюдением требований Правил устройства электроустановок (ПУЭ).

#### 9.7. Подсоединение к системе отопления

Подсоединение осуществляется при помощи стандартных резьбовых муфт с диаметром, указанным в разделе «Технические характеристики». Для безопасной эксплуатации котла необходимо установить стандартную группу безопасности, включающую предохранительный клапан для сброса избыточного давления.



**ВНИМАНИЕ! Перед подключением котла вся вода из системы отопления должна быть слита. После подключения котла и заполнения системы отопления водой необходимо убедиться в отсутствии в ней воздуха.**

В случае использования циркуляционного насоса в начале отопительного сезона необходимо убедиться, что приводной вал насоса не заблокирован отложениями извести. Если это произошло, то при холодном состоянии системы устранить блокировку вала насоса.



## 9.8. Подключение контроллера

Рекомендации по настройке контроллера поставляются отдельным документом.

Пуско-наладочные работы и настройку параметров работы котла рекомендуется производить специализированной организацией.

Все датчики блока-управления должны быть подключены в соответствующие разъёмы (гильзы) котла в соответствии с указаниями в инструкции соответствующего блока-управления.

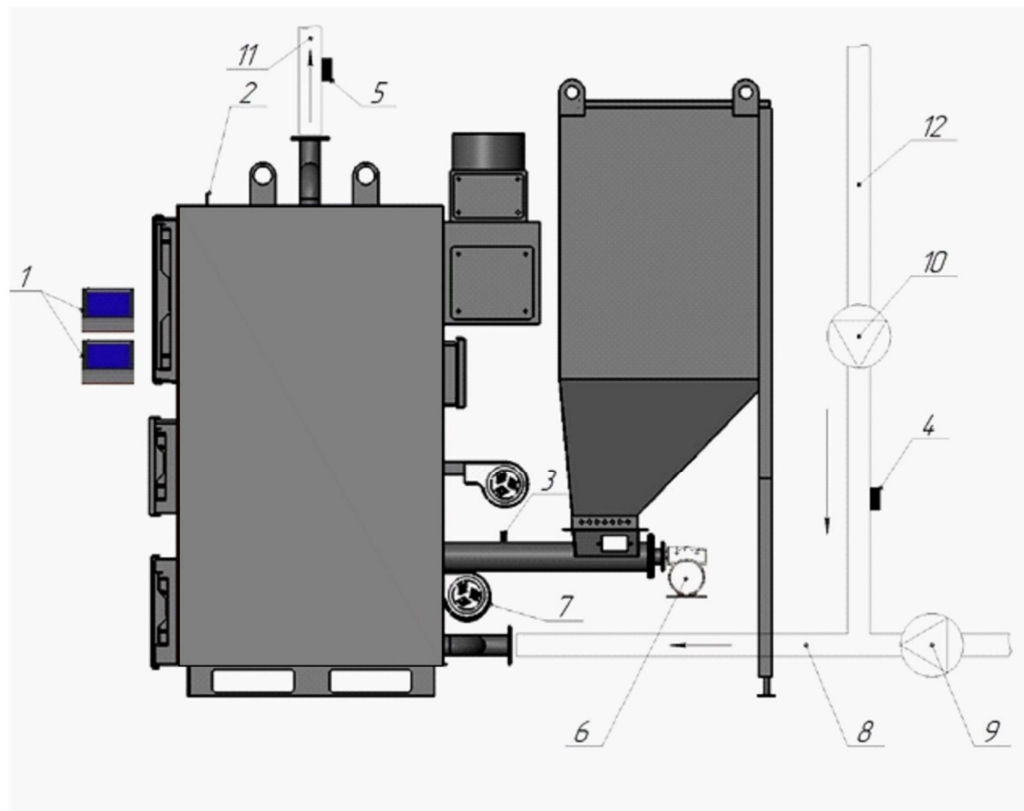


Рисунок 8 — Схема подключения блока управления к котлу. 1-контроллер (подключается к сети 220В). Устанавливается на котел, либо на любое другое место в котельной по желанию заказчика; 2-датчик системы отопления (устанавливается в гильзу); 3-датчик шнека; 4-датчик горячего водоснабжения (ГВС); 5-аварийный датчик (термик); 6-мотор-редуктор; 7-вентилятор наддува; 8-труба обратной линии от отопления; 9-насос системы отопления; 10-насос ГВС; 11-трубопровод подачи; 12-трубопровод обратной линии от бойлера ГВС.

## 9.9. Пуско-наладка

Пуско-наладочные работы и настройку параметров работы котла должны производить предприятие-изготовитель или специализированная организация.

# 10. ЭКСПЛУАТАЦИЯ КОТЛА

## 10.1. Ввод в эксплуатацию

При первом запуске и вводе котла в эксплуатацию необходимо:

- проверить заполнение отопительной системы, включая сам котел, достаточным количеством воды;
- проверить герметичность отопительной системы;
- убедиться в отсутствии воздушных пробок в системе отопления;
- заполнить бункер-накопитель топливом с требуемыми параметрами, указанными в настоящем Руководстве
- убедиться в работоспособности электрооборудования.

## 10.2. Запуск котла

Запуск котла осуществляется в две стадии: растопка и выход на рабочий режим.

При растопке котла используйте топливо, указанное в настоящем Руководстве.

Порядок действий при растопке котла:

- убедиться в том, что все электрооборудование выключено;
- в ручном режиме работы осуществить заполнение горелки топливом, поджечь его с помощью газовой горелки или мелких дров;
- дождаться начала тления основного топлива, закрыть дверцу топочной камеры и дверцу зольника;
- включить шнековый транспортер подачи топлива и наддувной вентилятор;
- котел постепенно выйдет на рабочий (номинальный) режим

Порядок действий при рабочем режиме:

- выход котла на рабочий режим контролируется по наличию устойчивого пламени в топочной камере (диагностировать, которое можно осторожно открыв дверцу топочной камеры, примерно через 20-30 мин) или по цвету дыма, выходящему из дымохода (он должен быть почти прозрачным);
- в случае возникновения внештатных ситуаций (отключение электричества, выход из строя электрооборудования, и т.д.) работу котла необходимо остановить.

## **11. ОБЩИЕ УКАЗАНИЯ ПО ТЕХНИЧЕСКОМУ ОБСЛУЖИВАНИЮ И РЕМОНТУ**

Техническое обслуживание должно осуществляться в строгом соответствии с требованиями настоящего Руководства.

Принятая система технического обслуживания и ремонта предусматривает:

- мероприятия, направленные на поддержание котла в постоянной технической готовности и обеспечение непрерывной работы в течение всего периода эксплуатации.
- мероприятия, направленные на восстановление работоспособности котла.

### 11.1. Указания и меры безопасности при техническом обслуживании и ремонте

11.1 Осмотр и устранение неисправностей производится только при полном отключении котла от источника электропитания.

11.2 Техническое обслуживание котла выполняется после окончания отопительного сезона при неработающем котле.

11.3 Устранение неисправностей и техническое обслуживание должно производиться только квалифицированными специалистами, при участии организации-изготовителя или специализированной организацией.

### 11.2. Виды и периодичность технического обслуживания и ремонта

11.2.1 Техническое обслуживание и ремонт определяются следующими работами:

- проверка средств автоматизации, систем безопасности с периодичностью не реже одного раза в год.
- чистка топочной камеры и зольника не реже одного раза в год.
- чистка труб-дымоходов, промывка и очистка трубопроводов подачи воды котла с периодичностью не реже одного раза в год.

11.2.2 Работы по чистке котла выполняются с применением специальных щеток, металлических скребков.

### 11.3. Уход за котлом

11.3.1 Мероприятия по уходу за котлом:

- в ходе эксплуатации котла необходимо контролировать наличие воды в отопительной системе с периодичностью не реже одного раза за две недели.
- при недостатке воды необходимо обеспечить дополнительную подачу.

- после окончания отопительного сезона котел нужно тщательно вычистить, повреждённые части заменить.
- в ходе эксплуатации котла необходимо контролировать заполнение зольника и обеспечивать своевременную выгрузку и утилизацию золы.
- количество золы зависит от используемого топлива и условий эксплуатации.

#### 11.3.2 Замена уплотнителя дверей котла

При появлении дыма в помещении установки котла в результате износа уплотнителя в дверцах камер выполните следующие действия:

- выньте старый уплотнитель с помощью отвёртки и вычистите паз.
- возьмите новый уплотнитель, конец разместите на горизонтальной части паза.
- рукой или мягким постукиванием молотка вдавите шнур в паз по периметру дверей.
- медленным захлопыванием дверей вдавите шнур в паз, так чтобы можно было дверь закрыть.

## 12. УКАЗАНИЯ ПО ХРАНЕНИЮ И КОНСЕРВАЦИИ

В период нахождения котла в длительном резерве, должны быть предусмотрены меры для консервации поверхностей нагрева котла в соответствии с действующими указаниями по консервации теплоэнергетического оборудования РД 34.20.591-97.

При консервации на длительное хранение необходимо:

- остановить котел;
- сдренировать трубопроводы и оборудование;
- произвести консервацию котлов в соответствии с указаниями заводов-изготовителей;
- произвести консервацию насосов в соответствии с указаниями заводов-изготовителей.

Если котел должен быть остановлен на период от 1 до 30 дней, то он должен быть заполнен водой для предотвращения коррозии.

Если котел будет остановлен более чем на один месяц, то существуют следующие методы предотвращения коррозии:

- сухая консервация;
- влажная консервация;
- азотная консервация;
- с использованием летучего ингибитора коррозии.

### 1.1 Сухая консервация:

При применении этого метода котел (его водяной объем) должен быть сдренирован и осушен. Для этого:

- после отключения котла опорожнить котел с использованием донной продувки;
- открыть котел, когда давление сброшено, и откачать оставшуюся воду;
- все смотровые отверстия и другие отверстия должны быть открыты, когда котел все еще горячий;

Если на дне остались остатки воды, их необходимо удалить. Если котел холодный, то осушить его можно или при помощи силикагелевого осушителя. Дополнительно можно добавить немного парового ингибитора, а затем откачать его. После этого котел должен быть плотно закрыт.

В первоначальный период консервации желательно осуществлять контроль за относительной влажностью в котле с помощью переносного психрометра. Нормальный уровень относительной влажности в процессе сухой консервации 20-30%. При увеличении влажности следует повторить операции по осушке котла.

### 1.2 Влажная консервация:

Основная суть влажной консервации – это не допустить кислород внутрь котла. Этот метод может использоваться для консервации на короткий период времени (1-3 месяца).

- наполнить котел раствором химически очищенной воды и химреагентов для связывания кислорода в соответствии с инструкцией поставщика химреагентов;
- вода должна циркулировать постоянно или хотя бы раз в неделю для избегания коррозии;
- уровень pH должен быть 9.5-10.5.

Если есть вероятность, что температура в котельной упадет ниже 0°C, это метод нельзя использовать. Так как в данном методе используются химические вещества, то перед пуском котла необходимо слить имеющийся раствор и заполнить его химочищенной.

### 1.3 Азотная консервация:

Котел должен быть сдренирован и герметизирован способом указанным в методе «Сухая консервация».

- открыть входное отверстие в нижней части котла и воздушный клапан в верхней части котла;
- подсоединить баллоны с азотом к нижнему отверстию через редукционный клапан и подавать азот, пока не останется кислорода;
- закрыть воздушный клапан;
- оставить баллоны подсоединенными, пока давление внутри котла не будет превышать на 0,2 бара атмосферное давление.

### 13. ВОЗМОЖНЫЕ НЕПОЛАДКИ И ИХ УСТРАНЕНИЕ

Таблица 4

Неисправность	Причина	Устранение причин
КОТЕЛ НЕ НАГРЕВАЕТСЯ ДО ТРЕБУЕМОЙ ТЕМПЕРАТУРЫ	<ul style="list-style-type: none"> <li>- недостаточная тяга дымовой трубы</li> <li>- отсутствие приточной вентиляции</li> <li>- высокий показатель теплосъёма (выше максимальной мощности котла)</li> <li>- загрязнение котла</li> <li>- низкое качество топлива</li> <li>- неправильные настройки блока управления котла</li> </ul>	<ul style="list-style-type: none"> <li>- проверить проходимость и размер дымовой трубы</li> <li>- обеспечить приточную вентиляцию</li> <li>- уменьшить тепловую нагрузку.</li> <li>- уменьшить скорость производительности насоса.</li> <li>- очистить теплообменник котла</li> <li>- заменить топливо</li> <li>- скорректировать настройки блока управления котла (подача воздуха/топлива)</li> </ul>
ТОПЛИВО СГОРАЕТ СЛИШКОМ БЫСТРО	<ul style="list-style-type: none"> <li>- неправильная регулировка количества воздуха</li> <li>- избыточная тяга дымохода</li> <li>- излишняя подача топлива</li> </ul>	<ul style="list-style-type: none"> <li>- уменьшить количество воздуха</li> <li>- уменьшить сечение забора воздуха на наддувном вентиляторе</li> <li>- подобрать параметры продувки</li> <li>- проверить тягу и размер трубы</li> <li>- уменьшить подачу топлива</li> </ul>
ТОПЛИВО СГОРАЕТ ПОЛНОСТЬЮ	<ul style="list-style-type: none"> <li>- неправильная регулировка количества воздуха</li> <li>- недостаточная тяга трубы</li> <li>- избыточная подача топлива</li> </ul>	<ul style="list-style-type: none"> <li>- увеличить количество воздуха</li> <li>- подобрать параметры продувания</li> <li>- проверить тягу и размер трубы</li> <li>- уменьшить подачу топлива</li> </ul>
ТОПЛИВО СПЕКАЕТСЯ	<ul style="list-style-type: none"> <li>- слишком высокая температура сжигания</li> <li>- слишком низкая температура плавления золы</li> </ul>	<ul style="list-style-type: none"> <li>- уменьшить количество воздуха</li> <li>- уменьшить интервал подачи топлива</li> <li>- заменить топливо</li> </ul>
ЗАДЫМЛЕНИЕ ИЗ КОТЛА	<ul style="list-style-type: none"> <li>- загрязнённые каналы дымохода, дымоотвода, теплообменника котла</li> <li>- закрытая дроссельная заслонка шибер (при наличии)</li> <li>- негерметичные прокладки</li> <li>- слишком мощный поддув</li> </ul>	<ul style="list-style-type: none"> <li>- возможно не прогрет котел и дымоход</li> <li>- очистить дымоход, дымоотвод, теплообменник котла</li> <li>- открыть дроссельную заслонку</li> <li>- проверить неисправности дверей и отрегулировать прижим дверей</li> <li>- уменьшить мощность вентилятора</li> </ul>

<p>ОБРАЗОВАНИЕ КОНДЕНСАТА НА ВНУТРЕННИХ ПОВЕРХНОСТЯХ КОТЛА</p>	<p>- низкая температура теплоносителя в котле - низкая температура на обратной линии - не утеплён дымоход</p>	<p>- имеет место при первом розжиге - увеличить температуру теплоносителя путём подмеса с подачи - заменить дымоход на сэндвич или утеплить. - обратиться в сервисный центр</p>
--	---	---

## 14. ТРАНСПОРТИРОВАНИЕ И ХРАНЕНИЕ

14.1 Котлы должны транспортироваться крытыми видами транспорта в соответствии с правилами перевозки грузов, действующими на транспорте данного вида.

14.2 При транспортировании и хранении котлов должны быть приняты меры, обеспечивающие их защиту от механических повреждений и воздействия атмосферных осадков.

14.3 Погрузочно-разгрузочные работы должны производиться в соответствии с требованиями безопасности по ГОСТ 12.3.009

14.4 Условия транспортирования в части воздействия внешних факторов:

- механических – средние (С) по ГОСТ 23170;
- климатических – 5 (ОЖ4) по ГОСТ 15150.

14.5 Условия хранения должны соответствовать группе 4 (Ж2) ГОСТ 15150.

14.6 Воздух в помещениях склада, где хранят котлы, не должен содержать вредных примесей, вызывающих коррозию их металлических частей.

## 15. КОМПЛЕКТ ПОСТАВКИ

В комплект поставки входит:

- котел;
- вентилятор наддува;
- узел топливоподачи (шнек, трубопровод топливоподачи, мотор-редуктор);
- расходный бункер топлива;
- блок управления с инструкцией;
- набор для чистки (скребок, ершик);
- комплект эксплуатационной документации (паспорт, руководство по эксплуатации);
- дополнительное оборудование (опционально)



## 16. ГАРАНТИЙНЫЕ ОБЯЗАТЕЛЬСТВА

1. Гарантийный срок на котлы составляет 18 месяцев с даты поставки или даты подписания Акта о запуске котлов в эксплуатацию. Для котлов, требующих проведения монтажных работ и ввода в эксплуатацию - не более 24 месяцев со дня поставки. Гарантийный срок на электрооборудование, движущиеся механизмы топливоподачи и автоматику котла составляет 12 мес. Гарантийный срок на сварные соединения составляет 5 лет.

При частичном или полном отсутствии сведений о вводе котлов в эксплуатацию, подтверждённых документально, гарантийный срок исчисляется с даты поставки.

2. Техническое обслуживание и чистка котла, частей котла, замена расходных материалов (дополнительное сервисное обслуживание) в гарантийные обязательства не входит. Указанные услуги предоставляются на основании Сервисного договора, заключенного между Сервисным центром (исполнитель) и Покупателем (заказчик).
3. Бесплатное гарантийное обслуживание котлов предоставляется при условии правильно заполненного гарантийного талона, приложенного к паспорту и документов, подтверждающих покупку.
4. Гарантия на котлы подтверждается печатью предприятия (уполномоченного сервисного центра) или точкой розничной продажи и подписью продавца.
5. Недействительным считается гарантийный талон без дат, печатей, подписей, а также с поправками и перечёркиванием, сделанными неуполномоченными лицами.
6. Для того, чтобы проверить покупку и признать действие гарантии, необходимо в течение 15 дней от даты ввода в эксплуатацию котла представить для производителя (уполномоченного сервисного центра) и /или точки розничной продажи документы, подтверждающие ввод в эксплуатацию котла и фотоотчет смонтированного котла с детальным изображением ответственных узлов обвязки котла. Эту операцию можно выполнить следующим образом:
  - пригласить мастера сервисного центра для запуска котла и составления акта ввода в эксплуатацию котла и фотоотчёта;
  - ввод в эксплуатацию котла самостоятельно или с привлечением специализированной монтирующей организации и последующим направлением документов, подтверждающих положительный ввод в эксплуатацию котла с фотоотчётом в адрес производителя (уполномоченного сервисного центра), продавца. Адреса находятся в эксплуатационной и договорной документации. Образец акта ввода в эксплуатацию представлен в технической документации на котлы (не для всех видов котлов).

Ввод в эксплуатацию котла является платной услугой, расходы по запуску котла покрываются пользователем.

1. Если в течение гарантийного срока котлы окажутся неисправным, сервисный центр обязуется в срок 7 (семь) рабочих дней со дня получения письменного уведомления Покупателя с подробным описанием неисправности и возможной причиной ее возникновения, рассмотреть данное уведомление и сообщить о

- возможности устранения обнаруженных неисправностей в рамках гарантийного ремонта.
2. Гарантийный ремонт котлов производится на территории сервисного центра, либо на территории покупателя без какой-либо дополнительной оплаты со стороны покупателя. Поставка необходимых для гарантийного ремонта котлов запчастей (за исключением расходных материалов и быстроизнашивающихся частей) осуществляется сервисным центром бесплатно.
  3. Производитель или уполномоченный сервисный центр обязаны выполнить гарантийные ремонтные работы в течение 30 (тридцати) календарных дней после даты подачи заявки на ремонт котла покупателем.
  4. Гарантия на котлы распространяется на весь гарантийный срок, при условии соблюдения всех правил эксплуатации. Гарантийные обязательства не распространяются на естественный (нормальный) износ, а также ущерб, возникший вследствие неправильного или небрежного хранения, обслуживания или чрезмерной нагрузки, при эксплуатации котлов не по назначению, недостаточного и/или неправильного монтажа и ввода в эксплуатацию не по технической документации.
  5. Организация, являющаяся авторизованным сервисным центром, имеет право отказать в гарантийном ремонте котлов в случае, если монтаж, ввод в эксплуатацию и эксплуатация котлов осуществлялась с нарушениями технической документации, исключающими гарантии завода-изготовителя и специалистом авторизованного сервисного центра будут обнаружены указанные выше причины.
  6. Риски за недостатки котлов, возникшие вследствие нарушения Покупателем правил подключения, эксплуатации, обслуживания, хранения или транспортировки котлов, действий третьих лиц, либо обстоятельств непреодолимой силы и возникновения при этом непроизводственных недостатков, несет Покупатель котлов. В этом случае гарантийный срок прекращается, а возникшие дефекты устраняются на основании отдельного Договора.
  7. Гарантия не распространяется на котлы, повреждённое в результате механического воздействия, несанкционированного ремонта, воздействия агрессивных химических веществ, превышения максимально допустимых эксплуатационных параметров.
  8. Гарантия не распространяется на котельные принадлежности: термометры, клапаны, краны и т.д., приобретаемые производителем для оснастки котла.
  9. Гарантия не распространяется на расходные материалы и части, срок службы которых меньше гарантийного срока: уплотнительные верёвки в топочных дверках и люках, прокладки и т.п.
  10. Гарантия не распространяется на предохранительный болт муфты шнека. Он может быть срезан в случае использования несоответствующего топлива. Замена шплинта специалистом сервисной службы является платной услугой.

**Внимание!** Поставляемые котлы являются высокотехнологичными. Монтажные (пуско-наладочные) работы должны проводиться квалифицированными специалистами. Эксплуатация котлов необходимо осуществлять после подписания

соответствующих документов с монтирующей организацией: акта сдачи-приемки работ или акта сдачи-приемки котлов во временную эксплуатацию, акта ввода котлов в эксплуатацию.

**Внимание!** Срок эксплуатации котла может быть существенно продлен в результате выполнения всех требований к его эксплуатации и монтажу, а также проведения технического обслуживания и чистки котла, частей котла, своевременной замены расходных материалов.

**Внимание!** Расчет системы отопления и подбор оборудования и котла должен осуществляться проектировщиками.

**Внимание!** Производитель, продавец не несет ответственность за неправильно подобранное отопительное оборудование к размерам отапливаемой площади. Также не подлежит возврату котлы, мощность которых не соответствует тепловым потерям помещения.

## **17. СВЕДЕНИЯ ОБ УТИЛИЗАЦИИ**

12.1 Утилизация котла проводится в соответствии с с законами РФ №96-ФЗ «Об охране атмосферного воздуха», №2060-1 «Об охране окружающей природной среды», №89-ФЗ «Об отходах производства и потребления», №52-ФЗ «О санитарно-эпидемиологическом благополучии населения», а также другими российскими и региональными нормами, актами, правилами, распоряжениями, принятыми во исполнении указанных законов.

## Контрольный талон на установку котла

1. Модель котла.....
2. Серийный номер.....
3. Дата установки.....
4. Адрес установки.....
- .....
- .....
5. Наименование, ИНН, ОГРН монтирующей организации.....
- .....
- .....
6. Кем проведён монтаж.....
- .....
7. Кем проведён первый запуск и инструктаж.....
- .....
8. Подпись и ФИО полностью лица, заполнившего талон.....
- .....
9. Подпись абонента.....

МП организации

## 18. ГАРАНТИЙНЫЙ ТАЛОН

Модель котла.....

Серийный номер котла.....

Владелец (ФИО).....

Телефон.....

Адрес электронной почты.....

Дата покупки.....

Место установки котла: Регион.....

Город.....

Улица.....дом .....

Обязка котла в систему отопления по рекомендуемой схеме в технико-эксплуатационной документации:

Да.....Нет.....

Информация о проведении первого пуска:

Дата.....

Название, ОГРН организации, осуществляющей первый запуск.....

.....

.....

ФИО исполнителя первого пуска.....

Телефон исполнителя.....

МП.....

Подпись.....

<b>Копия для заявителя</b>	
<b>РЕКЛАМАЦИОННАЯ ЗАЯВКА № _____ от _____ г.</b>	
<b>Данные клиента:</b>	№ документа покупки: _____
Имя и фамилия: _____	Точное название рекламированного продукта: _____
Адрес проживания: _____	_____
_____	_____
Телефон: _____	Гарантийный срок на ремонт: _____
_____	_____
Подробное описание неисправности: _____	
_____	
_____	_____
(читабельная подпись заявителя)	(подпись лица, принявшего рекламацию)

<b>Копия для заявителя</b>	
<b>РЕКЛАМАЦИОННАЯ ЗАЯВКА № _____ от _____ г.</b>	
<b>Данные клиента:</b>	№ документа покупки: _____
Имя и фамилия: _____	Точное название рекламированного продукта: _____
Адрес проживания: _____	_____
_____	_____
Телефон: _____	Гарантийный срок на ремонт: _____
_____	_____
Подробное описание неисправности: _____	
_____	
_____	_____
(читабельная подпись заявителя)	(подпись лица, принявшего рекламацию)

**Копия для заявителя**  
**РЕКЛАМАЦИОННАЯ ЗАЯВКА № \_\_\_\_\_ от \_\_\_\_\_ г.**

**Данные клиента:** № документа покупки: \_\_\_\_\_  
Имя и фамилия: \_\_\_\_\_ Точное название рекламированного продукта: \_\_\_\_\_  
Адрес проживания: \_\_\_\_\_  
\_\_\_\_\_  
\_\_\_\_\_  
Телефон: \_\_\_\_\_ Гарантийный срок на ремонт: \_\_\_\_\_  
\_\_\_\_\_  
Подробное описание неисправности: \_\_\_\_\_  
\_\_\_\_\_  
\_\_\_\_\_  
\_\_\_\_\_  
\_\_\_\_\_  
\_\_\_\_\_ (читабельная подпись заявителя) \_\_\_\_\_ (подпись лица принявшего рекламацию)

**Копия для лица, принявшего рекламацию**

(подколоть к заявке)

**РЕКЛАМАЦИОННАЯ ЗАЯВКА № \_\_\_\_\_ от \_\_\_\_\_ г.**

**Данные клиента:** № документа покупки: \_\_\_\_\_  
Имя и фамилия: \_\_\_\_\_ Точное название рекламированного продукта: \_\_\_\_\_  
Адрес проживания: \_\_\_\_\_  
\_\_\_\_\_  
\_\_\_\_\_  
Телефон: \_\_\_\_\_ Гарантийный срок на ремонт: \_\_\_\_\_  
\_\_\_\_\_  
Подробное описание неисправности: \_\_\_\_\_  
\_\_\_\_\_  
\_\_\_\_\_  
\_\_\_\_\_  
\_\_\_\_\_  
\_\_\_\_\_ (читабельная подпись заявителя) \_\_\_\_\_ (подпись лица принявшего рекламацию)