

**КОТЛЫ ОТОПИТЕЛЬНЫЕ ВОДОГРЕЙНЫЕ  
ПРОМЫШЛЕННЫЕ МАРКИ «VULKAN»**

**ПАСПОРТ  
Руководство по эксплуатации**



**21913176.003 ПРЭ**

**EAC**



# Содержание

Содержание.....	3
1. Техническое описание .....	6
2. Технические характеристики .....	7
3. Техническое описание .....	10
4. Требования к топливу .....	12
4.1. Основное топливо.....	12
4.2. Требования к помещениям для хранения топлива .....	13
5. Устройство котла.....	14
6. Система управления.....	17
7. Упаковка.....	18
8. Указание безопасной эксплуатации .....	18
9. Общие указания по эксплуатации .....	22
9.1. Подготовка к монтажу.....	22
9.2. Монтаж котла.....	23
9.3. Монтаж дымохода .....	26
9.4. Комбинация «котел-дымовая труба» .....	27
9.5. Монтаж электрооборудования и элементов управления .....	28
9.6. Подсоединение к электрической сети .....	28
9.7. Подсоединение к системе отопления.....	28
9.8. Подключение контроллера .....	28
9.9. Пуско-наладка .....	29
10. Эксплуатация котла.....	29
10.1. Ввод в эксплуатацию.....	29
10.2. Запуск котла .....	30
11. Общие указания по техническому обслуживанию и ремонту.....	31
11.1. Указания и меры безопасности при техническом обслуживании и ремонте .....	31
11.2. Виды и периодичность технического обслуживания и ремонта .....	31
11.3. Уход за котлом .....	31
12. Указания по хранению и консервации .....	32
13. Возможные неполадки и их устранение .....	34
14. Транспортирование и хранение .....	35
15. Комплект поставки.....	35
16. Гарантийные обязательства.....	36
17. Сведения об утилизации.....	38
18. Гарантийный талон .....	40
19. Сертификат соответствия .....	43

## *Уважаемый покупатель!*

Благодарим за покупку автоматического твердотопливного котла «VULKAN».

Мы учли пожелания наших клиентов при создании автоматического котла удовлетворяющего потребности даже самого требовательного покупателя.

Автоматические котлы «VULKAN», по сравнению с традиционными котлами на твердом топливе, могут составить альтернативу котлам на газе и дизельном топливе.

Основные преимущества использования автоматического котла «VULKAN» - автоматический процесс сжигания и подачи топлива, удобство и простота обслуживания, возможность использования разных видов топлива, высокий КПД, высокая теплоотдача.

К особенностям конструкции автоматического котла «VULKAN» относятся:

- специальная горелка III-го поколения «Антишлак» (эффективно сжигает бурый уголь, пеллеты и штыб, эффективно справляется со шлакованием топлива на горелке);
- увеличенный размер топочной камеры и внутреннего зольника;
- возможность установки дополнительных опций: автоподжиг, автоматическое золоудаление, GSM-модуль, увеличенный бункер топлива и др.



Прежде чем приступать к монтажу и эксплуатации котла «VULKAN», следует внимательно прочитать настоящее руководство по эксплуатации и ознакомиться с органами управления для правильной и безопасной ее работы. Сохраняйте данное руководство в течении всего времени эксплуатации котла «VULKAN».

Котел «VULKAN» применяют в соответствии с техническими характеристиками и с учетом обеспечения требований правил техники безопасности, приведенных в настоящем руководстве по эксплуатации.

Настоящее руководство по эксплуатации (в дальнейшем – РЭ), предназначено для ознакомления с котлом «VULKAN» и устанавливает правила его эксплуатации и обслуживания, соблюдение которых обеспечивает поддержание котла в постоянном работоспособном состоянии.

Кроме того, РЭ является документом, удостоверяющим гарантированные предприятием-изготовителем основные параметры и технические характеристики котлов «VULKAN».

РЭ рассчитано на обслуживающий персонал, владеющий базовыми знаниями и навыками работы с данным оборудованием.

Предприятие-изготовитель ведет постоянную работу по усовершенствованию конструкции котлов и оставляет за собой право на внесение изменений не

отраженных в данном руководстве, без уведомления покупателя, не влияющих на эксплуатационные характеристики и потребительские свойства котла.

Внимательно ознакомьтесь с данным паспортом! Нарушение правил монтажа и эксплуатации могут привести к выходу из строя котла и его оборудования, и потери права на гарантийный ремонт, а также к угрозе жизни и здоровью пользователя.

За дополнительной информацией Вы можете обратиться:

тел. 8 (929) 333 19 55

сайт [www.vulkan-rus.ru](http://www.vulkan-rus.ru)



#### **ВНИМАНИЕ:**

Для подключения электрического оборудования котла «VULKAN» к электрической сети используйте кабель питания с заземлением.

Эксплуатация котла «VULKAN» возможна только после его монтажа. Монтаж и эксплуатация электрооборудования должны производиться согласно следующим правилам: «Правила эксплуатации электроустановок потребителей» (ПЭЭП), «Правила техники безопасности при эксплуатации электроустановок потребителей» (ПТБ ЭЭП) и соответствующим государственным стандартам ССБТ (ГОСТ 12.2.003, ГОСТ 12.1.019).

При работе котлов «VULKAN» может возникнуть опасность травмирования движущимися частями, получения термического ожога, поражения электрическим током, отравления и возгорания.

Данные котлы не являются поднадзорными котлонадзору согласно Постановлению Госгортехнадзора РФ от 11 июня 2003 г. N 88 "Об утверждении Правил устройства и безопасной эксплуатации паровых и водогрейных котлов"

## 1. ТЕХНИЧЕСКОЕ ОПИСАНИЕ

- 1.1 Котлы «VULKAN» предназначены для теплоснабжения индивидуальных жилых домов, зданий и сооружений коммунально-бытового назначения, производственных помещений, оборудованных системами водяного отопления с естественной или принудительной циркуляцией и горячего водоснабжения.
- 1.2 Котлы «VULKAN» выполнены согласно ТУ 25.21.12-001-21913176-2017.
- 1.3 В основу работы котлов положен принцип принудительного (наддувного) сжигания топлива, равномерно распределенного на диске горелки. В качестве топлива применяется фракционный бурый уголь, древесные пеллеты, а при необходимости брикеты, дрова, отходы лесопереработки и агропеллеты.
- 1.4 Котлы предназначены для эксплуатации в макроклиматических районах с умеренным и холодным климатом (УХЛ) по ГОСТ 15150.

Места размещения котлов при эксплуатации по ГОСТ 15150:

- для эксплуатации в помещениях (объемах) с искусственно регулируемыми климатическими условиями (категория размещения – 4);
  - допускаемый температурный режим работы котлов от 5 до 50 °С.
- 1.5 Электрооборудование котлов соответствует требованиям ГОСТ 12.1.030 и правилам устройства электроустановок (ПУЭ).
  - 1.6 Котлы «VULKAN» соответствуют правилам устройства и безопасной эксплуатации паровых котлов с давлением пара не более 0,07 МПа (0,7 кгс/см<sup>2</sup>), водогрейных котлов и водоподогревателей с температурой нагрева воды не выше 338 К (115 °С).
  - 1.7 В зависимости от типа конструкции котлы изготавливают следующих моделей:
    - Еко Мах (боковое расположение бункера топлива);
    - Еко Мах-Z (заднее расположение бункера топлива)

## 2. ТЕХНИЧЕСКИЕ ХАРАКТЕРИСТИКИ

Основные характеристики котлов указаны в таблице 1.

Таблица 1 – Основные характеристики котлов марки VULKAN Eко Max, VULKAN Eко Max Z

Наименование показателя	Значение для марок				
Номинальная мощность, кВт	133	150	200	250	300
Отапливаемая площадь, м <sup>2</sup>	1300	1500	2000	2500	3000
Рабочее давление теплоносителя, Мпа (кг/см <sup>2</sup> )	0,25 (2,5)				
КПД котла, %	82-90				
Потребляемая эл. мощность, не более Вт	800				
Объем теплоносителя, л	290	320	570	690	830
Расход воды через котел номинальный, (при температурном графике 80-60°C), м <sup>3</sup> /ч	5,6	6,5	8,6	10,7	12,9
Расход воды через котел минимальный, м <sup>3</sup> /ч	3,91	4,51	6,02	7,52	9,03
Объем бункера топлива (штатный), л	600	600	600	1200	1200
Объем загрузочной камеры, л	112	115	152	192	225
Минимальная высота дымовой трубы, м	6	6	7	7	7
Диаметр дымохода, мм	219	219	219	279	325
Диаметр патрубка подключения теплоносителя, мм	76	76	76	76	89
Рабочая температура теплоносителя, Т1/Т2 °С	80/60				
Максимальная температура теплоносителя, °С	90				
Давление срабатывания предохранительного клапана, Мпа (кг/см <sup>2</sup> )	0,3 (3,0)				
Температура дымовых газов, °С, не более	200				
Расход топлива максимальный (при использовании бурого угля, калорийностью 4920 ккал/кг), кг/ч	28,0	31,0	42,1	52,6	63,2
Расход топлива номинальный (при использовании бурого угля, калорийностью 4920 ккал/кг), кг/ч	16,8	18,9	25,2	31,5	37,9
Диаметр для предохранительного клапана (2 шт), Ду мм	25	25	32	32	32
Диаметр дренажа котла, Ду мм	20	20	20	20	20
Масса, кг	915	930	1400	1590	1850
Примечание:					
1 Допускается изменение габаритных размеров в зависимости от комплектации котлов;					
2 Значение КПД зависит от влажности, сортности и размеров фракции топлива и может меняться как в большую, так и в меньшую сторону.					

Таблица 2 – Размеры котлов VULKAN EKO MAX

Модель	133	150	200	250	300
Размеры					
H1	1785	1885	2000	2015	1975
H2	1865	1965	2090	2140	2065
H3	1870	1870	2070	2075	2080
H4	1730	1730	1670	2035	2055
H5	185	185	220	200	195
h1	950	950	1355	1595	1705
h2	1275	1275	1735	1990	2135
B1	795	795	795	1165	1165
B2	795	795	840	865	860
B3	1660	1660	1670	2070	2240
D1	219	219	219	279	325
D2	Ду68	Ду68	Ду68	Ду68	Ду80
D3	Ду68	Ду68	Ду68	Ду68	Ду80
D4	Ду25	Ду25	Ду32	Ду32	Ду32
Масса, кг	915	930	1400	1590	1850

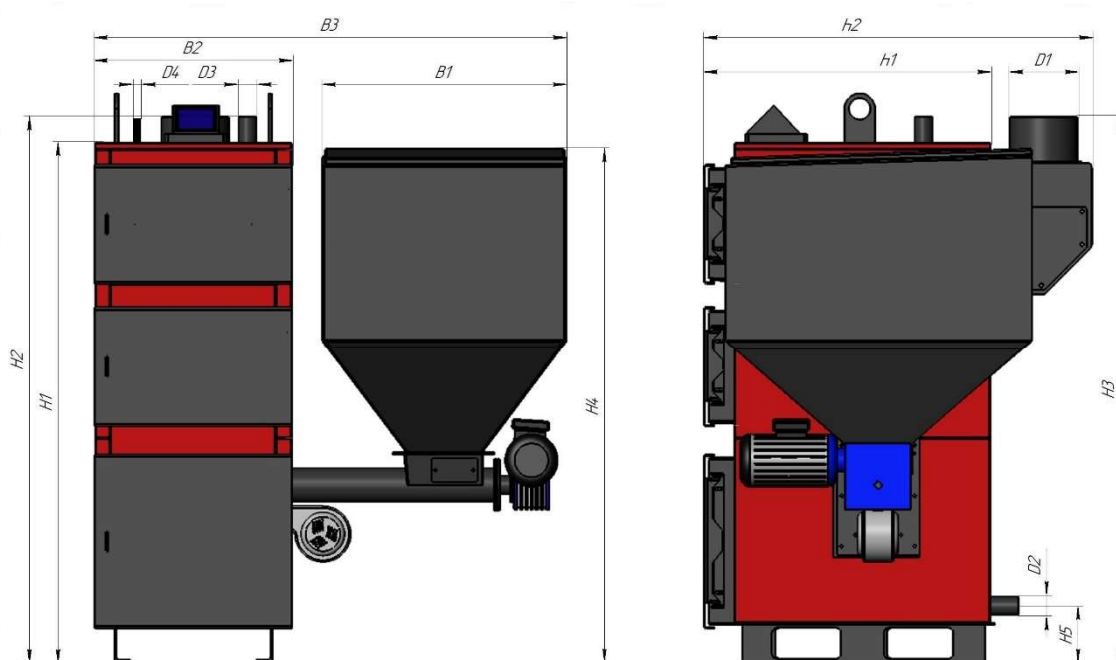


Рисунок 1. Габаритные размеры VULKAN EKO Max



Таблица 3 — Размер котла VULKAN EKO MAX Z

Модель	133	150	200	250	300
Размеры (мм)					
H1	1950	1920	2000	2050	2050
H2	2035	2005	2115	2170	2142
H3	1870	1870	2080	2100	2160
H4	1745	1760	1720	1700	2110
H5	185	185	220	200	195
h1	1130	920	1340	1560	1700
h2	1480	1260	1740	1975	2120
h3	2375	2155	2635	3240	3200
B1	800	800	800	800	1010
B2	660	850	900	900	900
D1	220	220	220	280	325
D2	Ду68	Ду68	Ду68	Ду68	Ду80
D3	Ду68	Ду68	Ду68	Ду68	Ду80
D4	Ду25	Ду25	Ду32	Ду32	Ду32
Масса, кг	740	820	1250	1350	1500

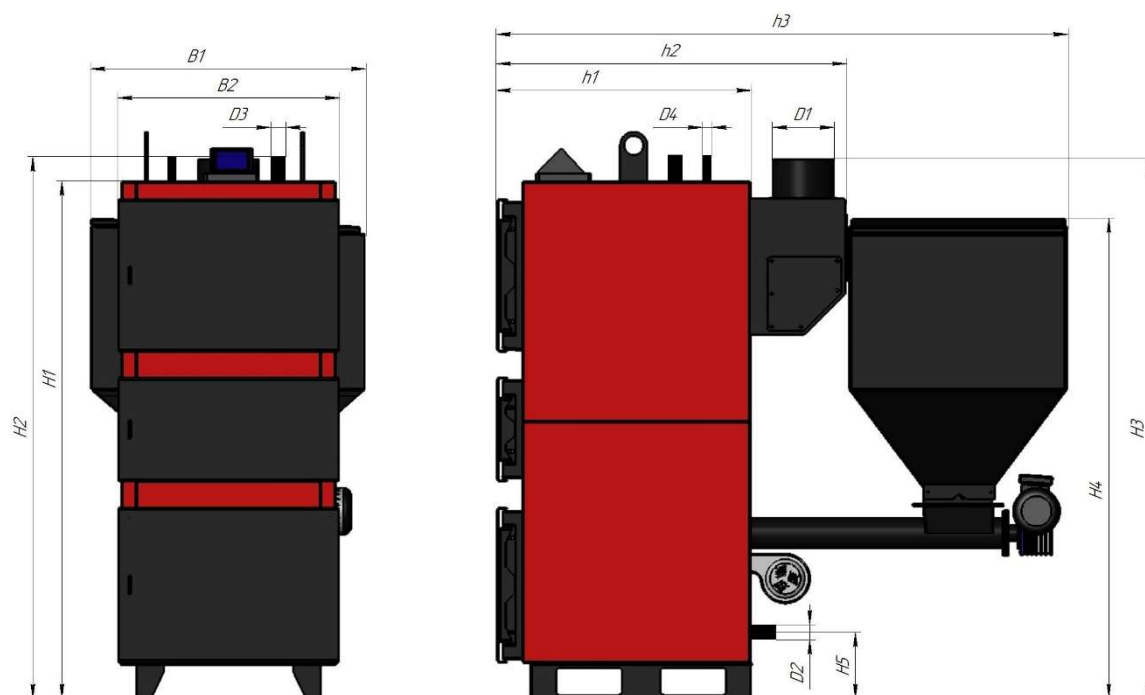


Рисунок 2. Габаритные размеры VULKAN EKO Max Z

### 3. ТЕХНИЧЕСКОЕ ОПИСАНИЕ

Конструкция котлов включает составные элементы, указанные в таблице 4.

Таблица 4

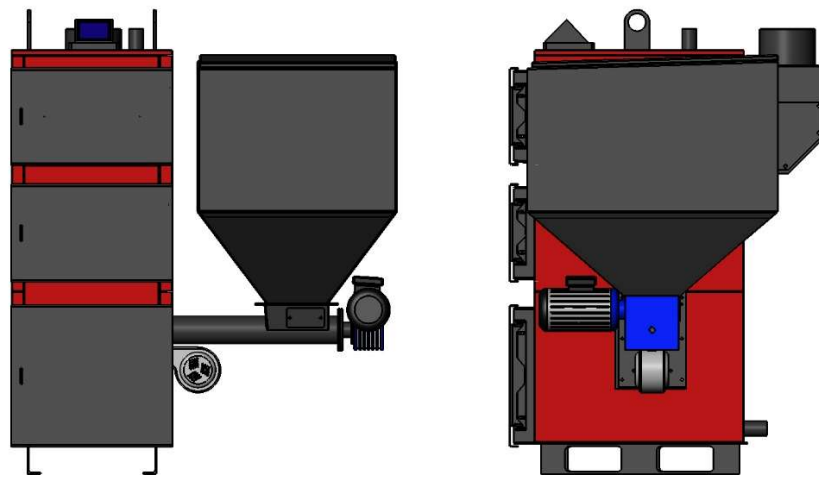
№	Наименование	Количество
1	Стальная топочная камера	1
2	Стальной трубчатый теплообменник	1
3	Чугунная горелка ретортного типа	1
4	Зольник	1
5	Дверцы*: <ul style="list-style-type: none"><li>• зольника;</li><li>• теплообменника;</li><li>• топочной камеры;</li></ul>	1 1 1
6	Блок управления котла	1
7	Привод шнекового механизма	1
8	Наддувной вентилятор	1
9	Бункер-накопитель	1
10	Дымоотвод	1

- 1.1 Технологический процесс получения тепловой энергии состоит в следующем: теплоноситель подается в котел через патрубок обратной линии, в котле соприкасаясь с теплообменными поверхностями камеры сгорания (топки) и с трубами конвективных поверхностей нагрева, нагревается и через патрубок подачи поступает к потребителю.
- 1.2 Топливо загружается в бункер. Шнек, вращаясь, захватывает топливо из бункера, подает его в горелку. Далее топливо поступает на чашу ретортной горелки, оснащенной специальными каналами, по которым подается воздух при помощи вентилятора.
- 1.3 Горелка находится в топочной камере котла, которая окружена со всех сторон водяной рубашкой. При горении топлива выделяются дымовые газы, которые проходят через водонаполненный теплообменник, через него происходит передача тепловой энергии теплоносителю. Далее теплоноситель при помощи естественной (гравитационной) или принудительной циркуляции поступает потребителю.
- 1.4 Зольный остаток, образующийся в результате сгорания топлива, выдавливается новой порцией топлива на кромку ретортной горелки и затем осыпается с горелки во внутренний зольник.
- 1.5 В случае установки автоматического золоудаления: зола из внутреннего зольника подается в наружный зольник. Наружный зольник изготавливается съемным и, при необходимости, его возможно установить за пределами котельной, ниже или в боковой части котла.
- 1.6 Работой привода шнекового механизма и вентилятора управляет блок управления, который определяет продолжительность вращения шнека, а также силу наддува

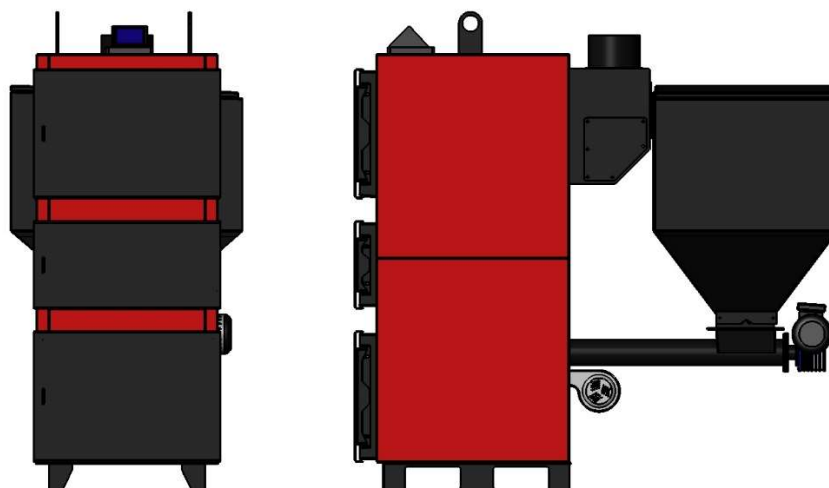
вентилятора для поддержания заданной температуры теплоносителя на выходном патрубке из котла.

1.7 Наддувный вентилятор создает избыточное давление в топке, за счет которого газы из топки поступают в трубчатый теплообменник по газовому тракту котла и направляются через дымовой короб в канал дымохода.

1.8 Полученное тепло может быть использовано в открытых или закрытых системах теплоснабжения на нужды отопления, вентиляции, горячего водоснабжения и технологические потребности. При этом не допускается прямой отбор теплоносителя из котла или системы отопления, передача тепловой энергии организуется через приборы отопления или теплообменник.



*Рисунок 3 — Внешний вид котлов VULKAN Eko Max.*



*Рисунок 4 — Внешний вид котлов VULKAN Eko Max Z.*

## 4. ТРЕБОВАНИЯ К ТОПЛИВУ

### 4.1. Основное топливо

4.1.1 Основным видом топлива для котлов являются фракционный бурый уголь (семечка, горошек, орех), гранулы из опилок (топливные пеллеты, агропеллеты).

Требования к топливу:

1. Уголь фракции «Семечка» размер 5-25 мм, «Горошек» размер 5-30 мм, «Орех» размер 10-55 мм (рекомендуется применение бурых углей) должен иметь следующие характеристики:

- теплотворность 4920-6200 ккал/кг;
- влажность  $\leq 15 - \leq 22,6$  %;
- зольность  $\leq 10$  %;
- выход летучих веществ  $\leq 28-48$  %;
- содержание серы  $\leq 0,6$  %;
- температура размягчения золы  $\leq 1150$  °С;
- спекаемость  $\leq 10$ ;
- штыб  $\leq 10$  %.

2. Гранулы из опилок (пеллеты) и агропеллеты должны иметь следующие характеристики:

- теплотворность 3940-4540 ккал/кг;
- диаметр 4-9 мм;
- длина 3,15-40 мм;
- влажность  $\leq 10$  %;
- зольность  $\leq 0,7$  %;
- плотность  $\geq 650$  кг/м<sup>3</sup>.

Топливо не должно содержать камней, кусков дерева и других загрязнений.

Использование иного типа топлива расценивается как ненадлежащая эксплуатация котла. Производитель снимает с себя любую ответственность за неполадки, возникшие в результате ненадлежащей эксплуатации котла.



**ВНИМАНИЕ!** Использование иного типа топлива, помимо основного не гарантирует нормальную работу котла в соответствии с параметрами, указанными в разделе «Технические характеристики», а также может негативно повлиять на функционирование котла.

## 4.2. Требования к помещениям для хранения топлива

4.2.1 Помещение, организованное для хранения топлива должно отвечать основным требованиям для хранения горючих веществ. К ним относятся:

- Наличие сухого помещения без резких перепадов температуры. Хранилище для угля для отопления частного дома должно находиться в сухом, темном, но довольно хорошо вентилируемом помещении. Ящики для угля могут быть как деревянные, так и металлические. Также уголь можно хранить в мешках.
- Наличие навеса для защиты от непогоды.
- Наличие системы пожарной безопасности.
- Наличие средств пожаротушения в месте хранения топлива или в прикрепленном к нему помещении.
- Соблюдение мер безопасности по работе с горючими элементами. Сюда относится запрет на курение вблизи места хранения топлива.

Разные виды угля требуют разных условий хранения: бурый уголь хранится от 4 до 6 месяцев. Другие виды угля сохраняют свои свойства от года до трех месяцев.

Если уголь хранится долго, он начинает окисляться и выветриваться.



В месте хранения важно следить за температурой. Если она превышает 20С, происходит процесс окисления. Его можно определить по следующим признакам: куски угля становятся мягче; появляется растрескивание; трещины, которые уже были, становятся глубже.



Наличие снега и воды в местах хранения угля является причиной обводнения угля, смерзания и комкования угольной массы. Слеживание и смерзание угольной массы, а также слипание и примерзание ее к стенкам и днищу бункера приводит к значительному снижению эффективности сгорания угля.



Самовозгорание топлива.

Все виды топлива, имеющие значительный выход летучих веществ, кроме антрацита и тощих углей, подвержены самовозгоранию при хранении. Самовозгорание при проникновении внутрь слоя топлива воздуха может привести к возникновению пожара. Определение признаков самовозгорания угля проводится согласно ГОСТ Р 57012-2016 Стандартная практика по определению признаков окисления и самовозгорания угля.

Самовозгорание может быть в местах, где соприкасаются разнообразные виды топлива, поэтому укладка в один штабель углей разных марок или кускового и фрезерного торфа не допускается, а также не допускается и выгрузка свежего топлива на площадку, плохо очищенную от остатков старого угля

Внешние признаки очагов самонагревания и самовозгорания угля в штабеле: влажные пятна на поверхности штабеля, которые с восходом солнца исчезают, но могут и оставаться; белые пятна, исчезающие после дождя; наличие озолившегося угля; наличие пара и запаха продуктов разложения угля; искрение в ночное время; проталины в снежном покрове штабеля.

## 5. УСТРОЙСТВО КОТЛА

- 5.1 Котел включает в себя узел подачи топлива (включающий в себя бункер-накопитель и шнековый транспортер), топочную камеру, зольный ящик, теплообменник для передачи тепла теплоносителю, наддувный вентилятор. При выходе на рабочий режим котел должен обеспечивать температуру прямой линии теплоносителя не выше 90°C. Температура обратной линии теплоносителя должна быть не ниже 60°C.
- 5.2 Корпус котла изготовлен из качественной стали марки 09Г2С и окрашен специальной термостойкой краской.
- 5.3 Снаружи поверхность котла закрыта декоративным металлическим кожухом с теплоизоляцией из минеральной ваты. Средняя температура наружных поверхностей котла не превышает 50 °С (за исключением дымового короба котла).
- 5.4 Котел оснащен автоматическими системами контроля: подачи топлива, контроля и регулирования температуры теплоносителя. Дополнительно, котел может быть укомплектован автоматической системой золоудаления.
- 5.5 Все дверцы котлов снабжены теплоизоляцией и уплотнителем, обеспечивающим плотное прилегание дверцы к корпусу люка при помощи механизма запираания.
- 5.6 Котел оснащается вместительным внутренним зольником.
- 5.7 На котлы VULKAN устанавливаются горелки двух типов: ретортная и лотковая.
- 5.8 Расположение дымохода базово – вертикальное, но может быть переоборудовано под горизонтальное.
- 5.9 Технологический процесс получения тепловой энергии состоит в следующем: теплоноситель подается в котел, где, соприкасаясь с теплообменными поверхностями камеры сгорания (топки) и с трубами конвективных поверхностей нагрева, нагревается и поступает к потребителю. Эскиз котла «VULKAN EKO Max» изображён на рисунке 3, где указаны основные элементы. Топливо загружается в бункер. Шнеки, вращаясь, захватывают топливо из бункера и подают на чашу горелки, оснащенной специальными каналами, по которым подается воздух при помощи вентилятора.
- 5.10 Горелки находятся в топочной камере котла, которая окружена со всех сторон водяной рубашкой. Сгорая, топливо отдает тепло в водяную рубашку, заполненную теплоносителем. Дымовые газы также проходят через водонаполненный теплообменник и передают тепловую энергию теплоносителю.
- 5.11 Зольный остаток, образующийся в результате сгорания топлива, выдавливается свежей порцией топлива на кромку ретортной горелки и затем осыпается с горелки в зольный ящик.
- 5.10 Работой шнека и вентилятора управляет блок управления, который определяет продолжительность вращения шнека, а также скорость вращения вентилятора для поддержания заданной температуры теплоносителя на выходном патрубке из котла. Каждая шнековая подача управляется отдельным контроллером.
- 5.11 Наддувный вентилятор горелки создает избыточное давление в топке, за счет которого газы из топки поступают в трубчатый теплообменник по газовому тракту котла и выбрасываются через дымовую трубу в атмосферу.

5.12 Полученное тепло может быть использовано в закрытых системах теплоснабжения на нужды отопления, вентиляции, горячего водоснабжения (только через бойлер или теплообменник) и технологические потребности.

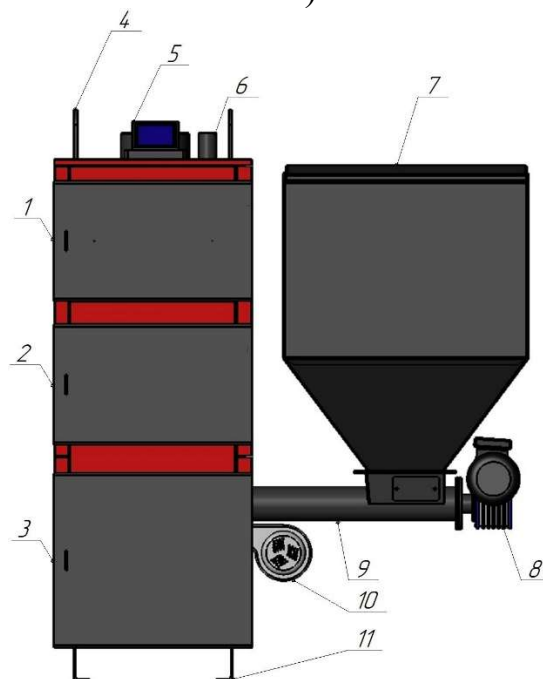


Рисунок 5. Схема размещения составных элементов в котлах серии VULKAN Eko Max (вид с фронта). 1-дверца теплообменника; 2-дверца горелки; 3-дверца зольника; 4-ухо транспортировочное; 5-контроллер; 6-труба подачи; 7-бункер; 8-мотор-редуктор; 9-труба топливоподачи; 10-вентилятор наддува; 11-опора котла.

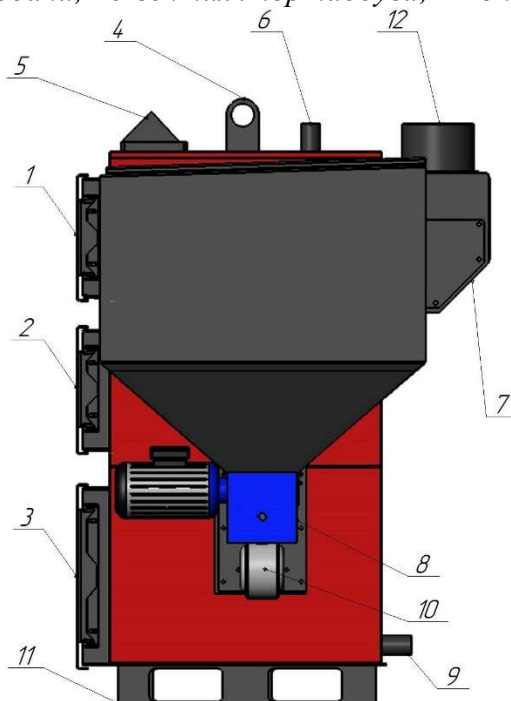


Рисунок 6 — Схема размещения составных элементов в котлах серии VULKAN Eko Max (вид сбоку). 1-дверца теплообменника; 2-дверца горелки; 3-дверца зольника; 4-ухо транспортировочное; 5-контроллер; 6-труба подачи; 7-короб дымохода; 8-мотор-редуктор; 9-труба обратной линии; 10-вентилятор наддува; 11-опора котла; 12-дымовая труба.

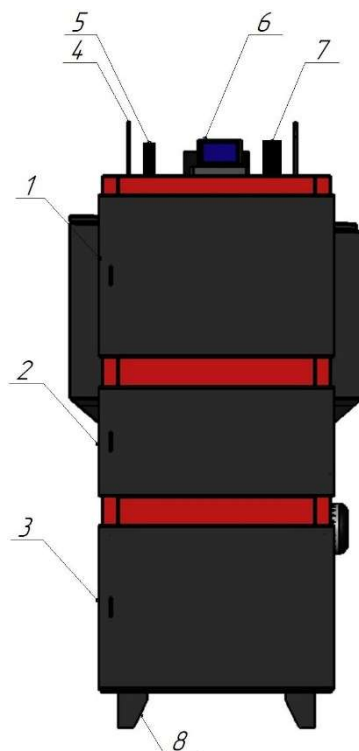


Рисунок 7 — Схема размещения составных элементов в котлах серии VULKAN EKO Max Z (вид с фронта). 1-дверца теплообменника; 2-дверца горелки; 3-дверца зольника; 4-ухо транспортировочное; 5-группа безопасности; 6-контроллер; 7-труба подачи; 8-опора котла

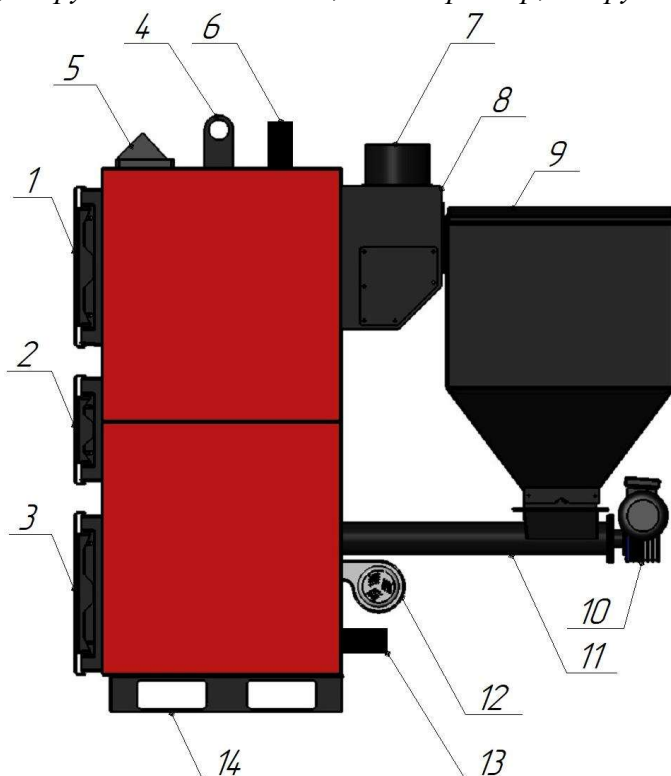


Рисунок 8 – Схема размещения составных элементов в котлах серии VULKAN EKO Max Z (вид сбоку). 1-дверца теплообменника; 2-дверца горелки; 3-дверца зольника; 4-ухо транспортировочное; 5-контроллер; 6-труба подачи; 7-дымовая труба; 8-короб дымохода; 9-бункер; 10-мотор-редуктор; 11-труба топливоподачи; 12-вентилятор наддува; 13-труба обратной линии; 14-опора котла.





**ВНИМАНИЕ:** Котел должен быть снабжен предохранительным клапаном для предотвращения повреждения корпуса котла и трубопроводов теплоносителя. При перегреве котла через систему предохранительного клапана происходит сброс теплоносителя, понижая давление в системе отопления тем самым предохраняя котел от перегрева, деформации и разгерметизации.

## 6. СИСТЕМА УПРАВЛЕНИЯ

6.1 Система автоматизированного контроля и управления (контроллер) обеспечивает эксплуатацию котла в автоматическом режиме.

Блок управления системы устанавливает:

- продолжительность вращения шнека;
- скорость вращения вентилятора для поддержания заданной температуры теплоносителя на выходном патрубке из котла;
- продолжительность золоудаления (дополнительная функция).

Блок управления поставляется в комплекте с котлом в отдельной упаковке.

Котел в базовой комплектации поставляется с контроллером **KG Elektronik SP-18**.

Опционально может быть укомплектован другим блоком автоматики с возможностью поддержки **GSM** и других функций **Vulkan DM-320**.

Инструкция по использованию и настройкам блока управления прилагается вместе с контроллером.



Рисунок 9 — Внешний вид блока управления  
**KG Elektronik SP-18**



Рисунок 10 — Внешний вид блока управления  
**Vulkan DM-320**

## 7. УПАКОВКА

7.1 Крепёжные элементы и сопроводительная документация должны упаковываться во влагонепроницаемые пакеты из полиэтиленовой плёнки по ГОСТ 10354.

На упаковке должна быть закреплена этикетка со следующей информацией:

- наименование предприятия-изготовителя;
- наименование изделия;
- обозначение настоящих ТУ;

Допускается поставка котлов без упаковки при условии сохранения его товарного вида.

7.2 Каждый транспортный пакет должен иметь транспортный ярлык или сопроводительную накладную, на которой указывают:

- наименование предприятия-изготовителя;
- наименование или обозначение котлов;
- количество котлов;
- дату изготовления.

7.3 Упаковка обеспечивает сохранность при транспортировке и хранении в закрытом помещении не менее 12 месяцев.



**ВНИМАНИЕ!** Транспортировать котел необходимо в заводской упаковке до места установки. Организация-изготовитель не несет ответственности за целостность изделия при несоблюдении данного требования.

## 8. УКАЗАНИЕ БЕЗОПАСНОЙ ЭКСПЛУАТАЦИИ

**Внимание!** Перед использованием проверьте правильность монтажа котла.

**Предупреждение:**



**Несоблюдение правил безопасной эксплуатации может привести к тяжёлым травмам вплоть до смертельного исхода, а также к повреждению оборудования и загрязнению окружающей среды!**

8.1 Категорически запрещается:

- эксплуатация котла с неисправными или не отрегулированными приборами контроля и автоматического управления;
- эксплуатация котла с неисправной дымоходной системой;
- применение рычагов и ударного инструмента при работе с задвижками и кранами;
- проведение сварочных работ при работающем котле;

- установка котла в помещении с сильным запылением и высокой влажностью;
- применение в качестве теплоносителя, не соответствующих жидкостей.

8.2 Перед использованием котла проверяйте состояние кабеля питания. При поврежденном кабеле питания эксплуатация котла не допускается.

8.3 Максимально допустимый уровень звукового давления на расстоянии 1 м от наружного контура котла не должен превышать 90 дБ (по ГОСТ 12.4.051).

8.4 При работе котла могут возникнуть следующие виды опасности:

- электроопасность;
- опасность отравления;
- возгорания;
- опасность движущихся частей (система топливоподачи);
- опасность повышенной температуры.



**Запрещается:** эксплуатация котла без заземления.

**Запрещается:** касание к токоведущим элементам.

**Запрещается:** касание к элементам с повышенной температурой.

Проверка исправности и соответствия требованиям «Правил устройства электроустановок» электропроводки и системы заземления проводится периодически.

8.5 Ремонтные и очистные работы производятся только после отключения оборудования от электропитающей сети и снижения температуры котла до температуры окружающей среды.



**Внимание!** Категорически запрещается эксплуатировать котлы:

- в помещениях с взрывоопасной, а также химически активной средой;
- в случае повреждения шнура питания, при появлении запаха и дыма, характерного для горячей изоляции;
- при появлении повышенного шума и вибрации;
- при поломке и появлении трещин в составных деталях.

8.6 Эксплуатация котла производится только в исправном состоянии составных элементов.

8.7 Место, где эксплуатируется котел, должно содержаться в противопожарном состоянии и оснащено противопожарным оборудованием с порошковым или углекислым огнетушителем. При возникновении пожара обязательно необходимо обесточить котел и применить необходимые меры.

8.8 При эксплуатации, периодическом обслуживании и ремонте:

**ЗАПРЕЩАЕТСЯ** производить техническое обслуживание и ремонт (далее по тексту – ТоиР) на котле, при его работе;

**ЗАПРЕЩАЕТСЯ** производить монтаж и демонтаж элементов котла при его работе;

**ЗАПРЕЩАЕТСЯ** устанавливать на котел элементы, не предусмотренные конструкцией и не согласованные с изготовителем;

**ЗАПРЕЩАЕТСЯ** вносить изменения в конструкцию без согласования с изготовителем;

**ЗАПРЕЩАЕТСЯ** производить ТОиР электрических элементов котла, кабельных сетей, если они находятся под напряжением;

**ЗАПРЕЩАЕТСЯ** производить мойку и очистку агрегатов котла, при его работе;

**ЗАПРЕЩАЕТСЯ** производить мойку и очистку электрического оборудования котлов из шланга;

**ЗАПРЕЩАЕТСЯ** перегружать бункер котла топливом выше установленного объема;

**ЗАПРЕЩАЕТСЯ** снятие элементов котла во время работы или сразу после окончания работы;

**ЗАПРЕЩАЕТСЯ** хранить вблизи котлов химические вещества и материалы, в которых содержатся легковоспламеняющиеся, взрывоопасные и токсичные компоненты;

**ЗАПРЕЩАЕТСЯ** эксплуатировать котел при не герметичности трубопроводов подающей и обратной линии;

**ЗАПРЕЩАЕТСЯ** работа котла при неисправности хоть одного его агрегата;

**ЗАПРЕЩАЕТСЯ** работа котла при неполной укомплектованности хоть одного его агрегата;

**ЗАПРЕЩАЕТСЯ** работа котла, при повреждении одного из агрегатов.

**ЗАПРЕЩАЕТСЯ** производить ТОиР персоналу не ознакомившимся с настоящим руководством по эксплуатации;

**ЗАПРЕЩАЕТСЯ** использовать котел не по назначению;

**ЗАПРЕЩАЕТСЯ** загружать в котел взрывоопасные вещества, закрытые емкости под давлением (в том числе аэрозольные баллоны объемом больше 1000 мл);

**НЕ РЕКОМЕНДУЕТСЯ** производить очистку котла до полного остывания его агрегатов до температуры окружающей среды;

**РЕКОМЕНДУЕТСЯ** производить мойку (очистку) электрооборудования методом протирания влажной тряпкой с использованием дезинфицирующих средств.

8.9 Монтаж котла, подсоединение к дымовой трубе, запуск в эксплуатацию, техническое обслуживание и ремонт должны выполнять только сотрудники специализированной организации.

8.10 Техническое обслуживание котла рекомендуется проводить не реже одного раза в отопительный сезон. При этом необходимо проверить исправную работу всей отопительной системы.

8.11 Обслуживание котла могут осуществлять только лица, которые прошли инструктаж, ознакомились с работой оборудования и изучили настоящее руководство.

8.12 Не допускается изменять элементы системы отвода дымовых газов.

- 8.13 Не допускается эксплуатация котла без достаточного количества воды в отопительной системе.
- 8.14 Во время работы котла все люки и отверстия должны быть герметично закрыты.
- 8.15 При эксплуатации допускается использовать только разрешённое топливо, указанное в паспорте котла.
- 8.16 Не допускается закрытие и/или уменьшение проходного сечения отверстий приточной и вытяжной вентиляции помещения котельной.
- 8.17 Установка котла в помещении котельной производится в строгом соответствии с требованиями СП 89.13330.2016 Котельные установки и Правил противопожарного режима в Российской Федерации.
- 8.18 Установка котла в жилых помещениях не допускается.
- 8.19 Котел необходимо разместить на негорючей поверхности, выступающей по контуру котла на расстояние не менее 300 мм. Рекомендуемое расстояние до ближайших предметов от котла составляет 1 м.
- 8.20 Потребителю рекомендуется заключить договор о проведении технического обслуживания и контрольных осмотров с уполномоченным специализированным предприятием.
- 8.21 Потребитель несёт ответственность за экологическую безопасность отопительной системы (федеральный закон об охране окружающей среды).
- 8.22 Изготовитель не несёт ответственности за повреждения, возникшие в результате применения запасных частей, поставленных не изготовителем.
- 8.23 Применяйте только оригинальные запчасти и дополнительное оборудование от изготовителя.
- 8.24 Подключение к электросети должна выполнять только специализированная организация. Соблюдайте схему соединений.
- 8.25 Перед монтажом отключите подачу напряжения. Обеспечьте защиту от случайного включения.
- 8.26 Соблюдайте максимальную влажность (не более 80%) в помещении установки котла.
- 8.27 Недостаточный приток свежего воздуха в помещение может привести к опасным отравлениям дымовыми газами в момент запуска котла.
- 8.28 Следите за тем, чтобы вентиляционные отверстия для притока и вытяжки воздуха не были уменьшены в сечении или перекрыты.
- 8.29 Запрещается эксплуатировать котел, если неисправность не устранена.
- 8.30 При выходе дымовых газов в помещение, где установлено оборудование, проветрите его, покиньте помещение и при необходимости вызовите пожарную команду.
- 8.31 В случае наличия неисправности в работе котла сообщите в письменном виде в эксплуатационную службу предприятия-изготовителя.
- 8.32 Горячие поверхности котла, системы отвода дымовых газов и трубопроводов, выходящие топочные и дымовые газы, а также горячая вода, вытекающая из предохранительных устройств, могут стать причиной ожогов.
- 8.33 Запрещается дотрагиваться до горячих поверхностей без защитных перчаток. Осторожно открывайте двери котла.
- 8.34 Запрещается выполнение работ по чистке до полного остывания его агрегатов до температуры окружающей среды.

- 8.35 Не допускайте нахождения детей без надзора вблизи работающего котла.
- 8.36 Подключение к системе отвода дымовых газов и дымовая труба должны соответствовать действующим нормам и правилам.
- 8.37 Монтаж котла должна выполнять специализированная организация.
- 8.38 Запрещается перекрывать предохранительные клапаны.
- 8.39 Запрещается перекрывать отопительный контур при работающем котле.
- 8.40 Применяйте только оригинальные запчасти и дополнительное оборудование от изготовителя.
- 8.41 Запрещается хранить легковоспламеняющиеся материалы или жидкости вблизи котла.
- 8.42 Необходимо соблюдать минимальные разрешённые расстояния до горючих материалов.
- 8.43 При возникновении опасности пожара, взрыва, при разгерметизации котла и выделении газообразных продуктов или паров необходимо немедленно прекратить работу котла.



**ВНИМАНИЕ!** Котел должен устанавливаться в системах с расширительным баком, для обеспечения работы котла при номинальном давлении (см. «Технические данные»).

## 9. ОБЩИЕ УКАЗАНИЯ ПО ЭКСПЛУАТАЦИИ

Котел совместно с комплектующими изделиями должен содержаться в чистоте и быть полностью укомплектован.

Эксплуатация котлов возможна в случае полной готовности и исправности всей системы отопления.

В качестве рабочей среды применять воду (теплоноситель) с необходимыми параметрами для обеспечения ресурса котла согласно РД 24.031.120-91. Жёсткая вода приводит к увеличению отложений в котле и как следствие к уменьшению КПД котла и выходу его из строя.



**ВНИМАНИЕ!** При повышенной жесткости подпиточной воды необходимо предусмотреть установку устройства умягчения воды.

### 9.1. Подготовка к монтажу

Котел транспортируется к месту монтажа в заводской упаковке всеми видами транспорта.

Мероприятия по подготовке котла к монтажу:

- проверить комплектность поставки согласно прилагаемой документации.

- распаковать, проверить на наличие механических повреждений, других дефектов. При выявлении некомплектности, механических повреждений сообщить изготовителю или продавцу.
- работы по монтажу котла должны проводиться специализированной организацией;
- произвести работы по установке дымовой трубы.
- подготовить систему отопления к монтажу котла в соответствии с разработанной схемой теплоснабжения;
- на прямом и обратном трубопроводах системы отопления должны быть установлены запорные устройства, чтобы обеспечить возможность отключения котла от системы отопления.
- на обратном трубопроводе должен быть установлен обратный клапан и сетчатый фильтр.
- установить предохранительный клапан на котле.
- установить ручные или автоматические воздухоотводчики в наиболее высоких точках системы отопления для выпуска воздуха.
- установить расширительный бак соответствующей емкости (зависит от емкости отопительной системы, не менее 5% от объема системы отопления с учетом объема теплообменника котла).
- подготовить узел электропитания с обязательным заземлением для подключения электрооборудования котла в соответствии с требованиями настоящего Руководства;
- заполнить систему отопления.
- убедиться в герметичности трубопроводов системы отопления и отсутствии в них воздуха;
- убедиться в целостности электропроводки, которая должна быть надежно защищена от механических повреждений.
- обеспечить надёжную фиксацию трубопроводов системы отопления (при помощи подставок, подвесок и т.п.) с тем, чтобы вес труб не передавался на котел.

## 9.2.Монтаж котла

9.2.1 Работы по монтажу котла должны выполнять специализированные организации по проекту, разработанному проектной организацией с учетом требований, указанных в настоящем руководстве по эксплуатации.

9.2.2 Для принятия на гарантийный учет и правильного функционирования котлов, должны быть соблюдены требования по монтажу:

- котел должен быть установлен в котельной, которая соответствует СП 89.13330.2016 Котельные установки.
- Рекомендуемое расстояние от фронта котла до противоположной стены должно составлять не менее 3 м, ширина проходов между котлом и стеной (в том числе и задней) котельной должна составлять не менее 70 см.
- выбранное место для установки котла должно обеспечивать удобство в эксплуатации, обслуживании, учитывая специфические особенности котла;
- котел должен быть установлен на горизонтальную поверхность с учетом необходимых расстояний со всех сторон для проведения осмотра, обслуживания и обеспечения необходимой циркуляции воздуха для его работы. При этом необходимо соблюдать минимальные расстояния от сгораемых поверхностей;
- полы помещений котельной необходимо выполнять из негорючих материалов с негладкой и нескользкой поверхностью;
- при установке котла на сгораемый пол, следует защитить поверхность пола под котлом кладкой из полых бетонных блоков высотой не менее 50 мм, покрытой металлическим листом толщиной не менее 0,8 мм.
- кладка должна быть сделана таким образом, чтобы отверстия полостей блоков были открыты с двух сторон кладки, а полости соседних блоков совпадали бы друг с другом, чтобы обеспечить свободную циркуляцию воздуха через всю ширину кладки.

9.2.3 Котел и система топливоподачи должны быть выставлены горизонтально по уровню. Прочность перекрытий (пола) должна выдерживать вес котла, полностью заполненного водой и бункером топлива.



**ВНИМАНИЕ!** При монтаже трубопроводов отопительной сети необходимо предусмотреть установку сбросных кранов для слива теплоносителя.

9.2.4 Помещение, где установлен котел, должно иметь приточно-вытяжную вентиляцию.

9.2.5 Для безаварийной работы вентилятора наддува необходимо воспрепятствовать засасыванию в него мусора, пыли, и других инородных предметов.

9.2.6 Котел может устанавливаться как в закрытую, так и в открытую систему отопления, при установке в закрытую систему отопления, обязательна установка расширительного бака, объем которого составляет не менее 5% от общего объема теплоносителя, включая котел. В качестве теплоносителя может быть использована вода либо незамерзающая жидкость. При использовании воды, необходимо использовать воду, отвечающую требованиям РД 24.031.120-91 Нормы качества



сетевой и подпиточной воды водогрейных котлов, организация водно-химического режима и химического контроля.

При использовании незамерзающих жидкостей рекомендуется использовать расширительный бак не менее 10% от объёма системы отопления.

9.2.7 При установке котла должно остаться достаточно места для обслуживания котла. По требованиям пожарной безопасности, необходимое расстояние от стен до котла составляет не менее 70 см.

9.2.8 При эксплуатации котла при температуре окружающей среды ниже минус 20 °С должны быть приняты меры по изолированию от воздействия низких температур расширительного бака, линии подачи и обратной линии.

9.2.9 Насос, линии подачи и обратки, подключение расширительного бака должны устанавливаться таким образом, чтобы не создавался воздушный карман. В местах, где будет скапливаться воздух, необходимо устанавливать воздухоотводчик.

9.2.10 Группа безопасности обязательно должна быть смонтирована на подаче до отсекающего крана, чтобы исключить случайное отключение от котла. Слив с группы безопасности нужно устроить таким образом, чтобы при срабатывании, теплоноситель не попал на ответственные части котла. При необходимости используйте удлиняющий шланг.

Группа безопасности устанавливается на 3,0 бар. (обязательно иметь документ, подтверждающий поверку срабатывания группы безопасности)

9.2.11 Обязательно должен быть организована рециркуляции между трубопроводами подачи и обратной линией. (см. схемы обвязки котла).

При отсутствии рециркуляции и большого объёма теплоносителя в системе, котел может работать неэффективно (эффективность работы котла может быть ниже в 1,5 - 2 раза). Температура обратной линии должна быть не менее +60°С, если она будет меньше, на стенках теплообменника котла образуется конденсат, который смешиваясь с продуктами сгорания топлива окисляется и металлические конструкции котла подвергаются коррозии. В следствии чего КПД и срок службы котла снижается. Рециркуляцию можно реализовать с помощью гидрострелки, трёхходового клапана или установки насоса.

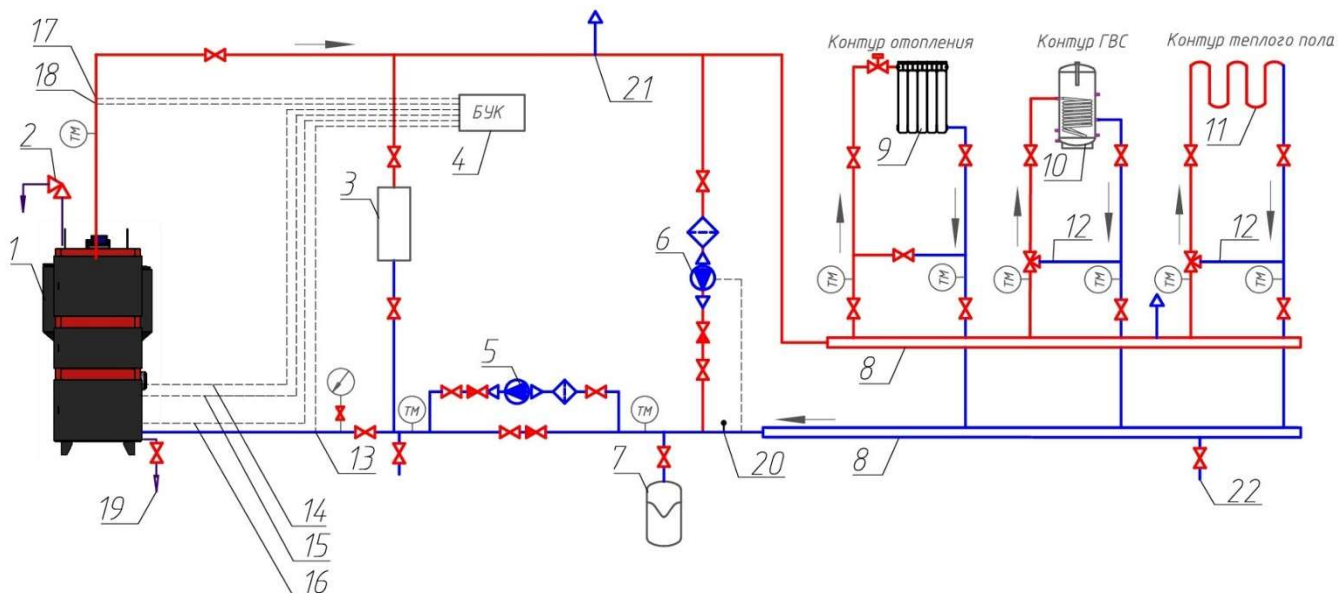


Рисунок 11 — Типовая схема обвязки автоматического котла. 1 - котел; 2 – клапан предохранительный; 3 - электрокотел резервный; 4 - блок управления котлом; 5 - насос циркуляционный; 6 – система рециркуляции; 7 – расширительный бак; 8 -коллектор распределительный; 9 - радиатор; 10 – бойлер ГВС; 11 – система теплого пола; 12 – система регулирования потребителей; 13 – датчик температуры обратной линии теплоносителя; 14 – датчик мотор-редуктора топливоподачи; 15 – датчик вентилятора наддува; 16 – датчик температуры системы топливоподачи; 17 – датчик температуры подачи теплоносителя; 18 – термик; 19 – дренаж котла; 20 – датчик температуры системы рециркуляции; 21 – воздухоотводчик; 22 – дренаж системы отопления.

9.2.12 Для предотвращения выхода из строя электрооборудования, в случае скачков напряжения необходимо обязательно устанавливать стабилизатор напряжения.

### 9.3. Монтаж дымохода

9.3.1 При обустройстве дымохода пользуйтесь услугами специализированных организаций, имеющих соответствующие разрешения.

9.3.2 При подключении котла к уже имеющемуся дымоходу необходимо проверить, что дымоход полностью очищен от посторонних предметов и продуктов сгорания, что в нем имеется достаточная тяга, отсутствуют сужения.

9.3.3 Сечение дымохода подбирается в соответствии с таблицами 1 и 2.

9.3.4 Высоту дымохода можно рассчитать, используя рисунок 12.

9.3.5 В дымоходе следует предусмотреть ревизионное отверстие.

9.3.6 Дымоход необходимо смонтировать в соответствии с существующими нормативными и законодательными актами, действующими на территории, где производится монтаж дымохода.

9.3.7 Дымовые каналы и дымовые трубы необходимо монтировать из огнеупорных и жаростойких материалов. Материалы должны быть устойчивыми к коррозии, которую вызывают дымовые газы.

9.3.8 Дымоход должен обеспечивать выход дымовых газов котла и не создавать дополнительное сопротивление.

9.3.9 Дымоход должен быть оборудован конденсатоотводчиком.

9.3.10 Горизонтальные части дымохода должны быть оснащены люками для чистки и контроля.

9.3.11 После подключения отопительного котла проверить тягу и уплотнение дверок. При необходимости – отрегулировать.

9.3.12 Естественная тяга в дымоходе должна быть не менее 10 Па.

9.3.13 Запрещается монтировать дымоход прямо на дымоходе котла, без дополнительных креплений.

9.3.14 Часть дымохода, находящаяся на улице и подверженная действию низких температур обязательно должна быть теплоизолирована. Неизолированная труба вызывает образование конденсата, что негативно скажется на сроке службы дымовой трубы, а при попадании конденсата в котел и на сроке службы котла.

9.3.15 Кирпичный дымоход, как правило, дополнительной теплоизоляции не требует.

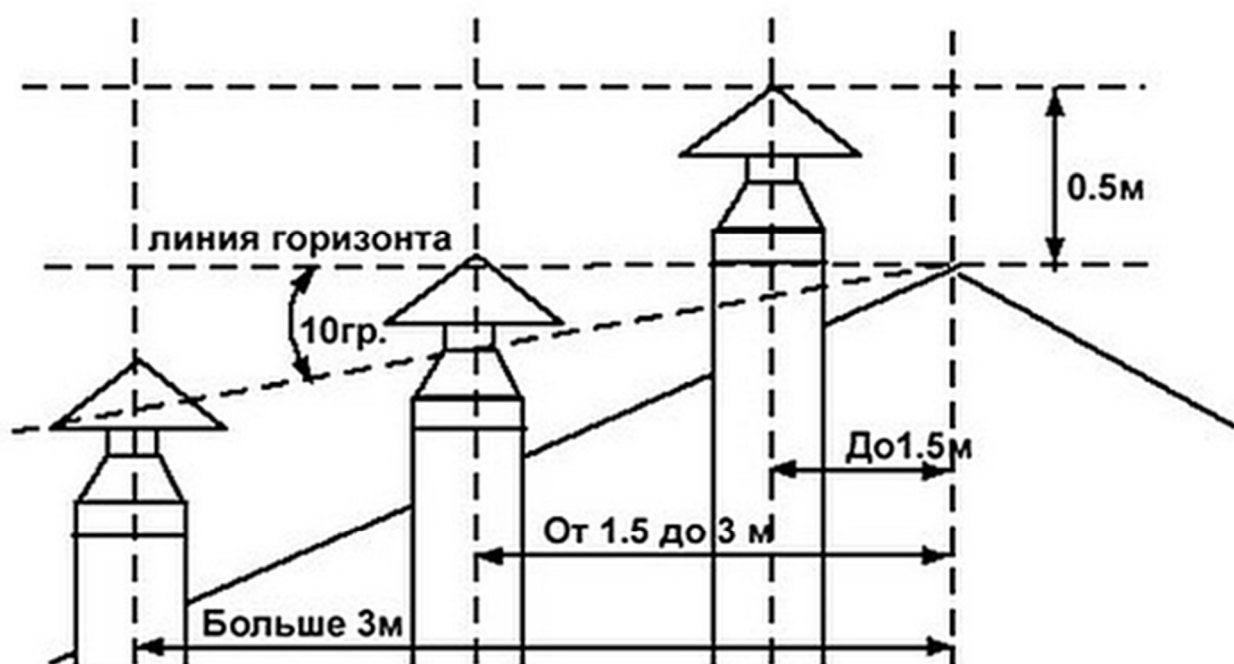


Рисунок 12 — Схема размещения дымоходов.

#### 9.4. Комбинация «котел-дымовая труба»

Следует иметь в виду, что при сжигании топлива имеет значение не столько сам тип котла, сколько комбинация «котел - дымовая труба». Дымовые трубы могут иметь диаметр от 100 до 300 мм, высоту - от 1-2 до 10 и более метров, быть прямой или иметь изгибы (колена), с теплоизоляцией или без. Все это может весьма существенно сказаться на тяге и, соответственно, на эффективности сгорания топлива, в том числе угля разных марок.

#### 9.5.Монтаж электрооборудования и элементов управления

Монтаж электрооборудования и элементов управления котла осуществляется только специалистами организации-изготовителя или специализированной организацией.



**ВНИМАНИЕ! Котел и установленное электрооборудование должны быть надёжно заземлены.**

#### 9.6.Подсоединение к электрической сети

Подсоединение к электрической сети напряжением 220 В должно осуществляться с соблюдением требованием Правил устройства электроустановок (ПУЭ).

#### 9.7.Подсоединение к системе отопления

Подсоединение осуществляется при помощи стандартных резьбовых муфт с диаметром, указанным в разделе «Технические характеристики». Для безопасной эксплуатации котла необходимо установить стандартную группу безопасности, включающую предохранительный клапан для сброса избыточного давления.



**ВНИМАНИЕ! Перед подключением котла вся вода из системы отопления должна быть слита. После подключения котла и заполнения системы отопления водой необходимо убедиться в отсутствии в ней воздуха.**

В случае использования циркуляционного насоса в начале отопительного сезона необходимо убедиться, что приводной вал насоса не заблокирован отложениями извести. Если это произошло, то при холодном состоянии системы устранить блокировку вала насоса.

#### 9.8.Подключение контроллера

Рекомендации по настройке контроллера поставляются отдельным документом.

Пуско-наладочные работы и настройку параметров работы котла рекомендуется производить специализированной организацией.

Все датчики блока-управления должны быть подключены в соответствующие разъёмы (гильзы) котла в соответствии с указаниями в инструкции соответствующего блока-управления.

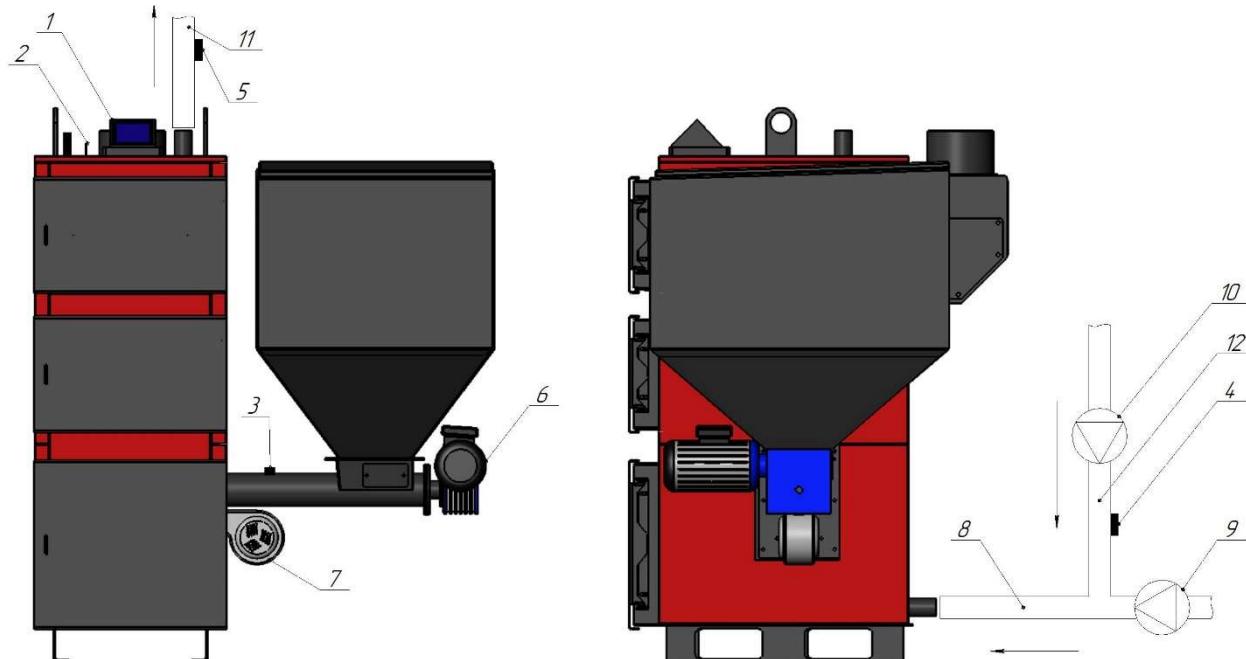


Рисунок 13 — Схема подключения блока управления к котлу. 1-контроллер (подключается к сети 220В); 2-датчик системы отопления (устанавливается в гильзу); 3-датчик шнека; 4-датчик горячего водоснабжения (ГВС); 5-аварийный датчик (термик); 6-мотор-редуктор; 7-вентилятор наддува; 8-труба обратной линии от отопления; 9-насос системы отопления; 10-насос ГВС; 11-труба подачи; 12-труба обратной линии от бойлера ГВС.

## 9.9. Пуско-наладка

Пуско-наладочные работы и настройку параметров работы котла должны производить предприятие-изготовитель или специализированная организация.

## 10. ЭКСПЛУАТАЦИЯ КОТЛА

### 10.1. Ввод в эксплуатацию

При первом запуске и вводе котла в эксплуатацию необходимо:

- проверить заполнение отопительной системы, включая сам котел, достаточным количеством воды;
- проверить герметичность отопительной системы;
- убедиться в отсутствии воздушных пробок в системе отопления;
- заполнить бункер-накопитель топливом с требуемыми параметрами, указанными в настоящем Руководстве

- убедиться в работоспособности электрооборудования.

## 10.2. Запуск котла

Запуск котла осуществляется в две стадии: растопка и выход на рабочий режим. При растопке котла используйте топливо, указанное в настоящем Руководстве.

Порядок действий при растопке котла:

- убедиться в том, что все электрооборудование выключено;
- в ручном режиме работы осуществить заполнение горелки топливом, поджечь его с помощью газовой горелки или мелких дров;
- дождаться начала тления основного топлива, закрыть дверцу топочной камеры и дверцу зольника;
- включить шнековый транспортер подачи топлива и наддувной вентилятор;
- котел постепенно выйдет на рабочий (номинальный) режим

Порядок действий при рабочем режиме:

- выход котла на рабочий режим контролируется по наличию устойчивого пламени в топочной камере (диагностировать, которое можно - осторожно открыв дверцу топочной камеры, примерно через 20-30 мин) или по цвету дыма, выходящему из дымохода (он должен быть почти прозрачным);
- в случае возникновения внештатных ситуаций (отключение электричества, выход из строя электрооборудования, и т.д.) работу котла необходимо остановить.

## **11. ОБЩИЕ УКАЗАНИЯ ПО ТЕХНИЧЕСКОМУ ОБСЛУЖИВАНИЮ И РЕМОНТУ**

Техническое обслуживание должно осуществляться в строгом соответствии с требованиями настоящего Руководства.

Принятая система технического обслуживания и ремонта предусматривает:

- мероприятия, направленные на поддержание котла в постоянной технической готовности и обеспечение непрерывной работы в течение всего периода эксплуатации.
- мероприятия, направленные на восстановление работоспособности котла.

### 11.1. Указания и меры безопасности при техническом обслуживании и ремонте

11.1 Осмотр и устранение неисправностей производится только при полном отключении котла от источника электропитания.

11.2 Техническое обслуживание котла выполняется после окончания отопительного сезона при неработающем котле.

11.3 Устранение неисправностей и техническое обслуживание должно производиться только квалифицированными специалистами, при участии организации-изготовителя или специализированной организацией.

### 11.2. Виды и периодичность технического обслуживания и ремонта

11.2.1 Техническое обслуживание и ремонт определяются следующими работами:

- проверка средств автоматизации, систем безопасности с периодичностью не реже одного раза в год.
- чистка топочной камеры и зольника по мере их загрязнения.
- чистка труб-дымоходов, промывка и очистка трубопроводов подачи воды котла с периодичностью не реже одного раза в год.

11.2.2 Работы по чистке котла выполняются с применением специальных щеток, металлических скребков.

### 11.3. Уход за котлом

11.3.1 Мероприятия по уходу за котлом:

- в ходе эксплуатации котла необходимо контролировать наличие воды в отопительной системе с периодичностью не реже одного раза за две недели.
- при недостатке воды необходимо обеспечить дополнительную подачу.
- после окончания отопительного сезона котел нужно тщательно вычистить, повреждённые части заменить.

- в ходе эксплуатации котла необходимо контролировать заполнение зольника и обеспечивать своевременную выгрузку и утилизацию золы.
- количество золы зависит от используемого топлива и условий эксплуатации.

### 11.3.2 Замена уплотнителя дверей котла

При появлении дыма в помещении установки котла в результате износа уплотнителя в дверцах камер выполните следующие действия:

- выньте старый уплотнитель с помощью отвёртки и вычистите паз.
- возьмите новый уплотнитель, конец разместите на горизонтальной части паза.
- рукой или аккуратным постукиванием молотка вдавите шнур в паз по периметру дверей.
- медленным захлопыванием дверей вдавите шнур в паз, так чтобы можно было дверь закрыть.

## 12. УКАЗАНИЯ ПО ХРАНЕНИЮ И КОНСЕРВАЦИИ

В период нахождения котла в длительном резерве, должны быть предусмотрены меры для консервации поверхностей нагрева котла в соответствии с действующими указаниями по консервации теплоэнергетического оборудования РД 34.20.591-97.

При консервации на длительное хранение необходимо:

- остановить котел;
- сдренировать трубопроводы и оборудование;
- произвести консервацию котлов в соответствии с указаниями заводов-изготовителей;
- произвести консервацию насосов в соответствии с указаниями заводов-изготовителей.

Если котел должен быть остановлен на период от 1 до 30 дней, то он должен быть заполнен водой для предотвращения коррозии.

Если котел будет остановлен более чем на один месяц, то существуют следующие методы предотвращения коррозии:

- сухая консервация;
- влажная консервация;
- азотная консервация;
- с использованием летучего ингибитора коррозии.

### 1.1 Сухая консервация:

При применении этого метода котел (его водяной объем) должен быть сдренирован и осушен. Для этого:

- после отключения котла опорожнить котел с использованием донной продувки;
- открыть котел, когда давление сброшено, и откачать оставшуюся воду;



- все смотровые отверстия и другие отверстия должны быть открыты, когда котел все еще горячий;

Если на дне остались остатки воды, их необходимо удалить. Если котел холодный, то осушить его можно или при помощи силикагелевого осушителя. Дополнительно можно добавить немного парового ингибитора, а затем откачать его. После этого котел должен быть плотно закрыт.

В первоначальный период консервации желательно осуществлять контроль за относительной влажностью в котле с помощью переносного психрометра. Нормальный уровень относительной влажности в процессе сухой консервации 20-30%. При увеличении влажности следует повторить операции по осушке котла.

### 1.2 Влажная консервация:

Основная суть влажной консервации – это не допустить кислород внутрь котла. Этот метод может использоваться для консервации на короткий период времени (1-3 месяца).

- наполнить котел раствором химически очищенной воды и химреагентов для связывания кислорода в соответствии с инструкцией поставщика химреагентов;
- вода должна циркулировать постоянно или хотя бы раз в неделю для избегания коррозии;
- уровень pH должен быть 9.5-10.5.

Если есть вероятность, что температура в котельной упадет ниже 0°C, этот метод нельзя использовать. Так как в данном методе используются химические вещества, то перед пуском котла необходимо слить имеющийся раствор и заполнить его химочищенной.

### 1.3 Азотная консервация:

Котел должен быть сдренирован и герметизирован способом указанным в методе «Сухая консервация».

- открыть входное отверстие в нижней части котла и воздушный клапан в верхней части котла;
- подсоединить баллоны с азотом к нижнему отверстию через редукционный клапан и подавать азот, пока не останется кислорода;
- закрыть воздушный клапан;
- оставить баллоны подсоединенными, пока давление внутри котла не будет превышать на 0,2 бара атмосферное давление.

### 13. ВОЗМОЖНЫЕ НЕПОЛАДКИ И ИХ УСТРАНЕНИЕ

Таблица 5

Неисправность	Причина	Устранение причин
КОТЕЛ НЕ НАГРЕВАЕТСЯ ДО ТРЕБУЕМОЙ ТЕМПЕРАТУРЫ	<ul style="list-style-type: none"> <li>- недостаточная тяга дымовой трубы</li> <li>- отсутствие приточной вентиляции</li> <li>- высокий показатель теплосъёма (выше максимальной мощности котла)</li> <li>- загрязнение котла</li> <li>- низкое качество топлива</li> <li>- неправильные настройки блока управления котла</li> </ul>	<ul style="list-style-type: none"> <li>- проверить проходимость и размер дымовой трубы</li> <li>- обеспечить приточную вентиляцию</li> <li>- уменьшить тепловую нагрузку.</li> <li>- уменьшить скорость производительности насоса.</li> <li>- очистить теплообменник котла</li> <li>- заменить топливо</li> <li>- скорректировать настройки блока управления котла (подача воздуха/топлива)</li> </ul>
ТОПЛИВО СГОРАЕТ СЛИШКОМ БЫСТРО	<ul style="list-style-type: none"> <li>- неправильная регулировка количества воздуха</li> <li>- избыточная тяга дымохода</li> <li>- излишняя подача топлива</li> </ul>	<ul style="list-style-type: none"> <li>- уменьшить количество воздуха</li> <li>- уменьшить сечение забора воздуха на наддувном вентиляторе</li> <li>- подобрать параметры продувки</li> <li>- проверить тягу и размер трубы</li> <li>- уменьшить подачу топлива</li> </ul>
ТОПЛИВО СГОРАЕТ ПОЛНОСТЬЮ	<ul style="list-style-type: none"> <li>- неправильная регулировка количества воздуха</li> <li>- недостаточная тяга трубы</li> <li>- избыточная подача топлива</li> </ul>	<ul style="list-style-type: none"> <li>- увеличить количество воздуха</li> <li>- подобрать параметры продувания</li> <li>- проверить тягу и размер трубы</li> <li>- уменьшить подачу топлива</li> </ul>
ТОПЛИВО СПЕКАЕТСЯ	<ul style="list-style-type: none"> <li>- слишком высокая температура сжигания</li> <li>- слишком низкая температура плавления золы</li> </ul>	<ul style="list-style-type: none"> <li>- уменьшить количество воздуха</li> <li>- уменьшить интервал подачи топлива</li> <li>- заменить топливо</li> </ul>
ЗАДЫМЛЕНИЕ КОТЛА ИЗ	<ul style="list-style-type: none"> <li>- загрязнённые каналы дымохода, дымоотвода, теплообменника котла</li> <li>- закрытая дроссельная заслонка шибер (при наличии)</li> <li>- негерметичные прокладки</li> <li>- слишком мощный поддув</li> </ul>	<ul style="list-style-type: none"> <li>- возможно не прогрет котел и дымоход</li> <li>- очистить дымоход, дымоотвод, теплообменник котла</li> <li>- открыть дроссельную заслонку</li> <li>- проверить неисправности дверей и отрегулировать прижим дверей</li> <li>- уменьшить мощность вентилятора</li> </ul>

<p>ОБРАЗОВАНИЕ КОНДЕНСАТА НА ВНУТРЕННИХ ПОВЕРХНОСТЯХ КОТЛА</p>	<p>- низкая температура теплоносителя в котле - низкая температура на обратной линии - не утеплён дымоход</p>	<p>- имеет место при первом розжиге - увеличить температуру теплоносителя путём подмеса с подачи - заменить дымоход на сэндвич или утеплить. - обратиться в сервисный центр</p>
--	---	---

## 14. ТРАНСПОРТИРОВАНИЕ И ХРАНЕНИЕ

14.1 Котлы должны транспортироваться крытыми видами транспорта в соответствии с правилами перевозки грузов, действующими на транспорте данного вида.

14.2 При транспортировании и хранении котлов должны быть приняты меры, обеспечивающие их защиту от механических повреждений и воздействия атмосферных осадков.

14.3 Погрузочно-разгрузочные работы должны производиться в соответствии с требованиями безопасности по ГОСТ 12.3.009

14.4 Условия транспортирования в части воздействия внешних факторов:

- механических – средние (С) по ГОСТ 23170;
- климатических – 5 (ОЖ4) по ГОСТ 15150.

14.5 Условия хранения должны соответствовать группе 4 (Ж2) ГОСТ 15150.

14.6 Воздух в помещениях склада, где хранят котлы, не должен содержать вредных примесей, вызывающих коррозию их металлических частей.

## 15. КОМПЛЕКТ ПОСТАВКИ

В комплект поставки входит:

- котел;
- вентилятор наддува;
- узел топливоподачи (шнек, трубопровод топливоподачи, мотор-редуктор);
- расходный бункер топлива;
- блок управления с инструкцией;
- набор для чистки (скребок, ершик);
- комплект эксплуатационной документации (паспорт, руководство по эксплуатации);
- дополнительное оборудование (опционально)

## 16. ГАРАНТИЙНЫЕ ОБЯЗАТЕЛЬСТВА

1. Гарантийный срок на котлы составляет 18 месяцев с даты поставки или даты подписания Акта о запуске котлов в эксплуатацию. Для котлов, требующих проведения монтажных работ и ввода в эксплуатацию - не более 24 месяцев со дня поставки. Гарантийный срок на электрооборудование, движущиеся механизмы топливоподачи и автоматику котла составляет 12 мес. Гарантийный срок на сварные соединения составляет 5 лет.

При частичном или полном отсутствии сведений о вводе котлов в эксплуатацию, подтверждённых документально, гарантийный срок исчисляется с даты поставки.

2. Техническое обслуживание и чистка котла, частей котла, замена расходных материалов (дополнительное сервисное обслуживание) в гарантийные обязательства не входит. Указанные услуги предоставляются на основании Сервисного договора, заключенного между Сервисным центром (исполнитель) и Покупателем (заказчик).
3. Бесплатное гарантийное обслуживание котлов предоставляется при условии правильно заполненного гарантийного талона, приложенного к паспорту и документов, подтверждающих покупку.
4. Гарантия на котлы подтверждается печатью предприятия (уполномоченного сервисного центра) или точкой розничной продажи и подписью продавца.
5. Недействительным считается гарантийный талон без дат, печатей, подписей, а также с поправками и перечёркиванием, сделанными неуполномоченными лицами.
6. Для того, чтобы проверить покупку и признать действие гарантии, необходимо в течение 15 дней от даты ввода в эксплуатацию котла представить для производителя (уполномоченного сервисного центра) и /или точки розничной продажи документы, подтверждающие ввод в эксплуатацию котла и фотоотчет смонтированного котла с детальным изображением ответственных узлов обвязки котла. Эту операцию можно выполнить следующим образом:
  - пригласить мастера сервисного центра для запуска котла и составления акта ввода в эксплуатацию котла и фотоотчёта;
  - ввод в эксплуатацию котла самостоятельно или с привлечением специализированной монтирующей организации и последующим направлением документов, подтверждающих положительный ввод в эксплуатацию котла с фотоотчётом в адрес производителя (уполномоченного сервисного центра), продавца. Адреса находятся в эксплуатационной и договорной документации. Образец акта ввода в эксплуатацию представлен в технической документации на котлы (не для всех видов котлов).

Ввод в эксплуатацию котла является платной услугой, расходы по запуску котла покрываются пользователем.

1. Если в течение гарантийного срока котлы окажутся неисправным, сервисный центр обязуется в срок 7 (семь) рабочих дней со дня получения письменного уведомления Покупателя с подробным описанием неисправности и возможной причиной ее возникновения, рассмотреть данное уведомление и сообщить о

- возможности устранения обнаруженных неисправностей в рамках гарантийного ремонта.
2. Гарантийный ремонт котлов производится на территории сервисного центра, либо на территории покупателя без какой-либо дополнительной оплаты со стороны покупателя. Поставка необходимых для гарантийного ремонта котлов запчастей (за исключением расходных материалов и быстроизнашивающихся частей) осуществляется сервисным центром бесплатно.
  3. Производитель или уполномоченный сервисный центр обязаны выполнить гарантийные ремонтные работы в течение 30 (тридцати) календарных дней после даты подачи заявки на ремонт котла покупателем.
  4. Гарантия на котлы распространяется на весь гарантийный срок, при условии соблюдения всех правил эксплуатации. Гарантийные обязательства не распространяются на естественный (нормальный) износ, а также ущерб, возникший вследствие неправильного или небрежного хранения, обслуживания или чрезмерной нагрузки, при эксплуатации котлов не по назначению, недостаточного и/или неправильного монтажа и ввода в эксплуатацию не по технической документации.
  5. Организация, являющаяся авторизованным сервисным центром, имеет право отказать в гарантийном ремонте котлов в случае, если монтаж, ввод в эксплуатацию и эксплуатация котлов осуществлялась с нарушениями технической документации, исключая гарантии завода-изготовителя и специалистом авторизованного сервисного центра будут обнаружены указанные выше причины.
  6. Риски за недостатки котлов, возникшие вследствие нарушения Покупателем правил подключения, эксплуатации, обслуживания, хранения или транспортировки котлов, действий третьих лиц, либо обстоятельств непреодолимой силы и возникновения при этом непроизводственных недостатков, несет Покупатель котлов. В этом случае гарантийный срок прекращается, а возникшие дефекты устраняются на основании отдельного Договора.
  7. Гарантия не распространяется на котлы, повреждённое в результате механического воздействия, несанкционированного ремонта, воздействия агрессивных химических веществ, превышения максимально допустимых эксплуатационных параметров.
  8. Гарантия не распространяется на котельные принадлежности: термометры, клапаны, краны и т.д., приобретаемые производителем для оснастки котла.
  9. Гарантия не распространяется на расходные материалы и части, срок службы которых меньше гарантийного срока: уплотнительные верёвки в топочных дверках и люках, прокладки и т.п.
  10. Гарантия не распространяется на предохранительный болт муфты шнека. Он может быть срезан в случае использования несоответствующего топлива. Замена шплинта специалистом сервисной службы является платной услугой.

**Внимание!** Поставляемые котлы являются высокотехнологичными. Монтажные (пуско-наладочные) работы должны проводиться квалифицированными специалистами. Эксплуатация котлов необходимо осуществлять после подписания

соответствующих документов с монтирующей организацией: акта сдачи-приемки работ или акта сдачи-приемки котлов во временную эксплуатацию, акта ввода котлов в эксплуатацию.

**Внимание!** Срок эксплуатации котла может быть существенно продлен в результате выполнения всех требований к его эксплуатации и монтажу, а также проведения технического обслуживания и чистки котла, частей котла, своевременной замены расходных материалов.

**Внимание!** Расчет системы отопления и подбор оборудования и котла должен осуществляться проектировщиками.

**Внимание!** Производитель, продавец не несет ответственность за неправильно подобранное отопительное оборудование к размерам отапливаемой площади. Также не подлежит возврату котлы, мощность которых не соответствует тепловым потерям помещения.

## **17. СВЕДЕНИЯ ОБ УТИЛИЗАЦИИ**

12.1 Утилизация котла проводится в соответствии с с законами РФ №96-ФЗ «Об охране атмосферного воздуха», №2060-1 «Об охране окружающей природной среды», №89-ФЗ «Об отходах производства и потребления», №52-ФЗ «О санитарно-эпидемиологическом благополучии населения», а также другими российскими и региональными нормами, актами, правилами, распоряжениями, принятыми во исполнении указанных законов.

## Контрольный талон на установку котла

1. Модель котла.....
2. Серийный номер.....
3. Дата установки.....
4. Адрес установки.....
- .....
- .....
5. Наименование, ИНН, ОГРН монтирующей организации.....
- .....
- .....
6. Кем проведён монтаж.....
- .....
7. Кем проведён первый запуск и инструктаж.....
- .....
8. Подпись и ФИО полностью лица, заполнившего талон.....
- .....
9. Подпись абонента.....

МП организации

## 18. ГАРАНТИЙНЫЙ ТАЛОН

Модель котла.....

Серийный номер котла.....

Владелец (ФИО).....

Телефон.....

Адрес электронной почты.....

Дата покупки.....

Место установки котла: Регион.....

Город.....

Улица.....дом .....

Обязка котла в систему отопления по рекомендуемой схеме в технико-эксплуатационной документации:

Да.....Нет.....

Информация о проведении первого пуска:

Дата.....

Название, ОГРН организации, осуществляющей первый запуск.....

.....

.....

ФИО исполнителя первого пуска.....

Телефон исполнителя.....

МП.....

Подпись.....



<b>Копия для заявителя</b>	
<b>РЕКЛАМАЦИОННАЯ ЗАЯВКА № _____ от _____ г.</b>	
<b>Данные клиента:</b>	№ документа покупки: _____
Имя и фамилия: _____	Точное название рекламированного продукта: _____
Адрес проживания: _____	_____
_____	_____
Телефон: _____	Гарантийный срок на ремонт: _____
_____	_____
Подробное описание неисправности: _____	
_____	
_____	_____
(читабельная подпись заявителя)	(подпись лица, принявшего рекламацию)

<b>Копия для заявителя</b>	
<b>РЕКЛАМАЦИОННАЯ ЗАЯВКА № _____ от _____ г.</b>	
<b>Данные клиента:</b>	№ документа покупки: _____
Имя и фамилия: _____	Точное название рекламированного продукта: _____
Адрес проживания: _____	_____
_____	_____
Телефон: _____	Гарантийный срок на ремонт: _____
_____	_____
Подробное описание неисправности: _____	
_____	
_____	_____
(читабельная подпись заявителя)	(подпись лица, принявшего рекламацию)

**Копия для заявителя**  
**РЕКЛАМАЦИОННАЯ ЗАЯВКА № \_\_\_\_\_ от \_\_\_\_\_ г.**

**Данные клиента:** № документа покупки: \_\_\_\_\_  
Имя и фамилия: \_\_\_\_\_ Точное название рекламированного продукта: \_\_\_\_\_  
Адрес проживания: \_\_\_\_\_  
\_\_\_\_\_  
\_\_\_\_\_  
Телефон: \_\_\_\_\_ Гарантийный срок на ремонт: \_\_\_\_\_  
\_\_\_\_\_  
Подробное описание неисправности: \_\_\_\_\_  
\_\_\_\_\_  
\_\_\_\_\_  
\_\_\_\_\_  
\_\_\_\_\_ (читабельная подпись заявителя) \_\_\_\_\_ (подпись лица, принявшего рекламацию)

**Копия для лица, принявшего рекламацию**

(подколоть к заявке)

**РЕКЛАМАЦИОННАЯ ЗАЯВКА № \_\_\_\_\_ от \_\_\_\_\_ г.**

**Данные клиента:** № документа покупки: \_\_\_\_\_  
Имя и фамилия: \_\_\_\_\_ Точное название рекламированного продукта: \_\_\_\_\_  
Адрес проживания: \_\_\_\_\_  
\_\_\_\_\_  
\_\_\_\_\_  
Телефон: \_\_\_\_\_ Гарантийный срок на ремонт: \_\_\_\_\_  
\_\_\_\_\_  
Подробное описание неисправности: \_\_\_\_\_  
\_\_\_\_\_  
\_\_\_\_\_  
\_\_\_\_\_  
\_\_\_\_\_ (читабельная подпись заявителя) \_\_\_\_\_ (подпись лица, принявшего рекламацию)

# 19. СЕРТИФИКАТ СООТВЕТСТВИЯ

## СИСТЕМА СЕРТИФИКАЦИИ ГОСТ Р ФЕДЕРАЛЬНОЕ АГЕНТСТВО ПО ТЕХНИЧЕСКОМУ РЕГУЛИРОВАНИЮ И МЕТРОЛОГИИ



### СЕРТИФИКАТ СООТВЕТСТВИЯ

№ РОСС RU.AM05.H99629

Срок действия с 02.08.2019

по 01.08.2022

№ 0459937

ОРГАН ПО СЕРТИФИКАЦИИ

RA.RU.11AM05

Орган по сертификации продукции ООО "Центр сертификации и экспертизы "Тверьэкс". Адрес: 141006, РОССИЯ, Московская область, г. Мытищи, пр-т Олимпийский, владение 43, стр. 1. Телефон +7-925-636-1225, адрес электронной почты: os-tverex@yandex.ru

#### ПРОДУКЦИЯ

Котлы отопительные водогрейные промышленные твердотопливные, торговой марки «Vulkan», модели согласно приложению бланк №.0053884. Серийный выпуск.

код ОК  
25.21.12.000

#### СООТВЕТСТВУЕТ ТРЕБОВАНИЯМ НОРМАТИВНЫХ ДОКУМЕНТОВ

ТУ 25.21.12-001-21913176-2017 (с изм. № 1, 2) «Котлы отопительные водогрейные промышленные «Vulkan». Технические условия»

код ТН ВЭД  
8403109000

#### ИЗГОТОВИТЕЛЬ

Общество с ограниченной ответственностью «Крас-Котел». ОГРН: 1132468048624, ИНН: 2461223436, КПП: 246101001. Адрес: 660079, РОССИЯ, Красноярский край, город Красноярск, 60 лет Октября, дом 162, строение 6.

#### СЕРТИФИКАТ ВЫДАН

Общество с ограниченной ответственностью «Крас-Котел». ОГРН: 1132468048624, ИНН: 2461223436, КПП: 246101001. Адрес: 660048, РОССИЯ, Красноярский край, город Красноярск, улица Караульная, дом 31, офис 310, телефон/факс: +73912144128, адрес электронной почты: kras-kotel@mail.ru.

#### НА ОСНОВАНИИ

Протокол испытаний № 002/V-02/08/19 от 02.08.2019 года, выданный Испытательной лабораторией "Орион" ООО "Вега" (аттестат аккредитации РОСС RU.31578.04ОЛНО.ИЛ09)

#### ДОПОЛНИТЕЛЬНАЯ ИНФОРМАЦИЯ



Руководитель органа

Эксперт

*А.А. Белянин*  
подпись

*А.Ю. Батюков*  
подпись

А.А. Белянин

инициалы, фамилия

А.Ю. Батюков

инициалы, фамилия

Сертификат не применяется при обязательной сертификации



**СИСТЕМА СЕРТИФИКАЦИИ ГОСТ Р**  
**ФЕДЕРАЛЬНОЕ АГЕНТСТВО ПО ТЕХНИЧЕСКОМУ РЕГУЛИРОВАНИЮ И МЕТРОЛОГИИ**

№ 0053884

**ПРИЛОЖЕНИЕ**

К сертификату соответствия № РОСС RU.AM05.H99629

**Перечень конкретной продукции, на которую распространяется действие сертификата соответствия**

код ОК	Наименование и обозначение продукции, ее изготовитель	Обозначение документации, по которой выпускается продукция
код ТН ВЭД		
25.21.12.000	Котлы отопительные водогрейные промышленные твердотопливные, торговой марки «Vulkan», моделей: Vulkan Eko-Max133, Vulkan Eko-Max150, Vulkan Eko-Max 180, Vulkan Eko-Max 200, Vulkan Eko-Max 250, Vulkan Eko-Max 300, Vulkan Eko-Max Z 100, Vulkan Eko-Max Z133, Vulkan Eko-Max Z150, Vulkan Eko-Max Z 200, Vulkan Eko-Max Z250, Vulkan Eko-Max Z 300, Vulkan Max Duo 300, Vulkan Max Duo 360, Vulkan Max Duo 400, Vulkan Max Duo 500, Vulkan Max Duo 600, Vulkan Max Duo 800, Vulkan Max Duo 1000, Vulkan Max Duo 1200, SIGMA 100, SIGMA150, SIGMA 200, SIGMA 280, SIGMA 350, SIGMA 500, Optimum Uni-Prom 350, Optimum Uni-Prom400, Optimum Uni-Prom 500, Optimum Uni-Prom 600, Optimum Uni-Prom 800, Optimum Uni-Prom 1000, RED 150, RED PRO 150, Optimum Uni Max 133, Optimum Uni Max 150, Optimum Uni Max 200, Optimum Uni Max 250, Optimum Uni Max 300, Optimum Uni Max-Z 133, Optimum Uni Max-Z 150, Optimum Uni Max-Z 200, Optimum Uni Max-Z 250, Optimum Uni Max-Z 300, Green 150, Green 200, Green 250	ТУ 25.21.12-001-21913176-2017 (с изм. № 1, 2) «Котлы отопительные водогрейные промышленные «Vulkan». Технические условия»



Руководитель органа

Эксперт

*Т.М.И.*  
 ПОДПИСЬ  
*А.Ю.Б.*  
 ПОДПИСЬ

А.А. Белянин

инициалы, фамилия

А.Ю. Батюков

инициалы, фамилия