

КОТЛЫ ОТОПИТЕЛЬНЫЕ

ZOTA "Carbon"

Паспорт и инструкция по эксплуатации



СОДЕРЖАНИЕ

	стр.
Введение	2
1 Общие сведения об изделии	2
2 Технические данные	3
3 Комплект поставки	4
4 Указание мер безопасности	5
5 Устройство отопительного котла	7
6 Требования к дымовой трубе и помещению котельной	10
7 Монтаж котла и системы отопления	13
8 Эксплуатация котла	16
8.1 Виды используемого топлива	16
8.2 Хранение топлива	17
8.3 Подготовка котла к работе	17
8.4 Розжиг котла	18
8.5 Работа котла	19
8.6 Чистка котла	20
9 Обслуживание котла	21
10 Транспортирование и хранение	22
11 Сведения об утилизации	22
12 Характерные неисправности и методы их устранения	22
13 Гарантийные обязательства	24
14 Свидетельство о приемке и продаже	25
Приложение 1	26

Примечание: Предприятие-изготовитель оставляет за собой право вносить изменения в конструкцию котла, не ухудшающие потребительского качества изделия.

УВАЖАЕМЫЙ ПОКУПАТЕЛЬ!

Благодарим Вас за то, что Вы приобрели угольный котел ZOTA «Carbon». Конструкция котла позволяет работать в системах с давлением теплоносителя до 0,3 МПа. Время работы котла при полной загрузке углем загрузочной камеры может достигать величины, указанной в таблице 1, при соответствующей настройке режима горения с помощью тягорегулятора.

Для быстрой растопки котла предусмотрена растопочная заслонка позволяющая быстрее растопить котел, уменьшая образование в нем конденсата. Дверцы котла имеют запирающие устройства, исключающие самопроизвольное их открывание и дымление котла при топке.

Внимание!

Приступать к установке котла отопительного Zota «Carbon» (далее-котел) и его эксплуатации только после внимательного ознакомления с настоящим паспортом и инструкцией по эксплуатации.

- Не допускайте превышения давления в котле сверх указанной в технической характеристике величины.

- Запрещается оставлять котел с теплоносителем при температуре окружающего воздуха ниже 0°C.

- Не запускайте котел при отсутствии в нем теплоносителя и в случае замерзания теплоносителя.

- Категорически запрещается устанавливать запорную арматуру на линии подачи теплоносителя из котла при отсутствии предохранительного клапана, установленного до запорной арматуры и рассчитанного на давление не более 0,3 МПа (3,0 кг/см²).

- Настоящий паспорт распространяется на все исполнения котла независимо от комплектации и теплопроизводительности.

- При покупке котла следует проверить вместе с продавцом комплектность и товарный вид котла! После продажи котла завод-изготовитель не принимает претензии по некомплектности и механическим повреждениям.

- Все котлы прошли подтверждение соответствия требованиям технического регламента, с соответствующим документом (сертификат или декларация) можно ознакомиться на сайте производителя в разделе «Тех.документация» соответствующего котла.

1. Общие сведения об изделии.

1.1. Котлы стальные отопительные твердотопливные ZOTA «Carbon» предназначены для теплоснабжения жилых домов и зданий коммунально-бытового назначения, оборудованных индивидуальными системами водяного отопления с естественной или принудительной циркуляцией, в открытых и закрытых системах отопления.

1.2. Котлы изготавливаются в исполнении для умеренных и холодноклиматических зон. Котел должен устанавливаться в закрытом помещении, оборудованном приточно-вытяжной вентиляцией. Система вентиляции должна учитывать индивидуальные особенности помещения котельной и обеспечивать нормальную работу котла.

1.3. Основным топливом для котлов ZOTA «Carbon» являются следующие виды угля: бурый уголь марки «ЗБ-ОМ» с влажностью ниже 30% и каменный уголь марки «ДО», не обладающий свойствами спекания. Размер фракции угля 10-50 мм. Можно топить котел топливными брикетами из бурых и каменных углей соответствующего размера.

1.4. В котле предусмотрена возможность установки нагревательного элемента (блока ТЭН).

1.5. Транспортирование котлов допускается всеми видами транспорта при условии защиты изделия и упаковки от механических повреждений, воздействия атмосферных осадков, согласно правилам перевозок грузов, действующих на каждом виде транспорта. Котел устанавливается на транспортные средства в вертикальном положении.

1.6. Котлы должны устанавливаться в закрытом помещении, оборудованном приточно-вытяжной вентиляцией. Система вентиляции должна учитывать индивидуальные особенности помещения котельной и обеспечивать нормальную работу котла.

1.7. Конструкция котлов разработана на основе требований ГОСТ 33016 «Котлы отопительные для твердого топлива с ручной и автоматической загрузкой номинальной тепловой мощностью до 500 кВт. Терминология, требования, методы испытаний и маркировка».

2. Технические данные.

Таблица 1

№	Наименование	Модель котла Carbon						
		15	20	26	32	40	50	60
1	Номинальная тепловая мощность, Q_N , кВт	15	20	26	32	40	50	60
2	Минимальная тепловая мощность, Q_{MIN} , кВт	5	7	9	10	13	17	20
3	Температура уходящих газов при Q_N и Q_{MIN} , °C	250-100						
4	Коэффициент полезного действия, %	80						
5	Выбросы CO, не более, мг/м ³	0,5						
6	Коэффициент избытка воздуха, α	Не более 2,0						
7	Присоединительный диаметр дымохода, не менее, мм	150				180		
8	Разрежение за котлом, при Q_N , Па	14-16	19-21	23-25	25-27	29-31	35-37	37-39
9	Разрежение за котлом, при Q_{MIN} , Па	9-11	12-14	15-17	16-18	19-21	23-25	24-26
10	Аэродинамическое сопротивление котла, Па	12	16	19	21	24	29	30
11	Расход воздуха при Q_{MIN} и Q_N , теплопроизводительности, м ³ /ч	7/ 23	9/ 30	12/ 39	15/ 48	18/ 60	23/ 75	27/ 90
12	Рабочее давление теплоносителя в котле, не более, МПа	0,3						
13	Гидравлическое сопротивление котла при $\Delta t=10/20^\circ\text{C}$, кПа	11/ 8	12/ 9	13/ 10	14/ 11	15/ 12	16/ 13	17/ 14
14	Расход теплоносителя через котел при $\Delta t=10/20^\circ\text{C}$, м ³ /ч	1,4/ 0,7	1,9/ 1,0	2,5/ 1,2	3,1/ 1,5	3,8/ 1,9	4,8/ 2,4	5,7/ 2,9
15	Присоединительная арматура для подвода и отвода теплоносителя	G-1 1/2				G-2		
16	Температура теплоносителя в котле, не более, °C	65-90						
17	Объем водяной рубашки, л	48	55	66	78	93	102	121
18	Объем зольного ящика, л	7	10	16	23	28		

19	Объем камеры сгорания, л	22	30	40	58	76	87	110
20	Ориентировочный расход топли-ва при Q_N топливо уголь ($Q_{н.р}=16,0$ МДж/кг), кг/ч	4,3	5,7	7,4	9,1	11,4	14,2	17,0
21	Время работы котла при Q_N и Q_{MIN} от одной полной загрузки углем не более, час	5,1/ 17,1	5,3/ 17,5	5,4/ 18,0	6,4/ 21,2	6,7/ 22,2	5,9/ 19,7	6,5/ 21,6
22	Габаритные размеры котла							
	- Глубина, мм	935	1050	1080		1150	1155	
	- Ширина, мм	465			580	695		815
	- Высота, мм	970		1090		1170	1190	
23	Масса котла в комплекте, не более, кг	152	176	196	240	284	303	375
24	Габариты загрузочного отверстия							
	- Дверь топки, мм	205x 245	265x 245	295x 245	295x 360	295x 475		295x 596
25	Уровень звука, не более, дБА	80						

*Время работы котла зависит от таких параметров как: мощность работы котла, объема полной загрузки, калорийности, состава, насыпной плотности, влажности и температуры топлива.

3. Комплект поставки.

Таблица 2

№	Наименование	Модель котла Carbon						
		15	20	26	32	40	50	60
1	Котёл в сборе	1	1	1	1	1	1	1
2	Тягорегулятор FR 124-3/4 А	1	1	1	1	1	1	1
3	Колосники:							
	- Шуровочный (220x113)	2	-	-	-	-	-	10
	- Шуровочный (320x113)	-	2	2	3	4	4	-
	- Наклонный (140x115)	2	2	2	3	4	4	5
4	Кирпичи:							
	- Шамотный (110x80)	2	-	-	-	-	-	-
	- Шамотный (110x130)	-	2	2	3	5	5	7
	- Шамотный (110x230)	2	2	2	3	4	4	5
5	Ось колосниковой решетки	1	1	1	1	1	1	1
6	Зольный ящик	1	1	1	1	1	1	1
7	Совок L=655	1	1	1	1	1	1	1
8	Скребок L=677	1	1	1	-	-	-	-
8.1	Скребок L=851	-	-	-	1	1	1	1
9	Кочерга L=680	1	1	1	1	1	-	-
9.1	Кочерга L=845	-	-	-	-	-	1	1
10	Руководство по эксплуатации	1	1	1	1	1	1	1
11	Упаковка	1	1	1	1	1	1	1
12	Патрубок дымохода	1*	1*	1*	1*	1*	1*	1*

13	Блок ТЭН (не более 6 кВт для Carbon 15-26, не более 9 кВт для Carbon 32 и не более 15 кВт для Carbon 40-50)	1*	1*	1*	1*	1*	1*	1*
14	Панель управления ПУ ЭВТ-И1	1*	1*	1*	1*	1*	1*	1*
15	Кабель соединительный медный (4мм ² , длина 2м)	1*	1*	1*	1*	1*	1*	1*

* Поставляется по отдельному заказу

4. Указание мер безопасности.

4.1. Котлы соответствуют всем требованиям, обеспечивающим безопасность жизни и здоровья потребителя при условии выполнения всех требований настоящего паспорта и руководства по эксплуатации.

4.2. Во избежание пожаров котлы не допускаются устанавливать на сгораемые детали помещений, под котлом и перед его фронтом на 500 мм необходима прокладка стальных листов толщиной 1,0 мм по асбестовому или базальтовому картону, толщиной 10 мм.

4.3. К монтажу, эксплуатации и обслуживанию котла допускаются лица, ознакомленные с его устройством и настоящим паспортом и руководством по эксплуатации.

4.4. Основные принципы безопасной эксплуатации котла.

4.4.1. Не допускайте превышения давления в котле сверх указанной в технической характеристике величины.

4.4.2. Запрещено оставлять котёл с теплоносителем при температуре окружающего воздуха ниже 0°C.

4.4.3. Не запускайте котёл при отсутствии в нем теплоносителя и в случае замерзания теплоносителя.

4.4.4. Категорически запрещается устанавливать запорную арматуру на линии подачи теплоносителя из котла при отсутствии предохранительного клапана, установленного до запорной арматуры и рассчитанного на давление не более 0,3 МПа.

4.4.5. **Внимание!** В случае необходимости открытия дверцы загрузочной во время работы котла, необходимо: Закрыть заслонку подачи воздуха (поз.30) и аккуратно приоткрыть дверцу загрузочную на 5-10 мм на 10-15 секунд для предотвращения хлопка пиролизных газов.

4.4.6. Запрещается нарушать схему загрузки котла и допускать просыпание топлива на загрузочную и зольную дверь котла, это может привести к прогоранию двери и повреждению лакокрасочного покрытия.

4.4.7. Следите за состоянием, внешним видом и изменениями, происходящими с нагреваемыми частями котла и о всех изменениях, не предусмотренных настоящим паспортом и руководством по эксплуатации, сообщайте сотрудникам специализированного центра сервисного обслуживания.

4.4.8. Используйте топливо надлежащего качества в соответствии с требованиями п.п. 8.1 настоящего паспорта и руководства по эксплуатации.

4.4.9. При остановке котла на продолжительное время (более пяти часов), во избежание размораживания котла и системы отопления в зимнее время (температура воздуха внешней среды ниже 0°C) слейте теплоноситель из котла и системы отопления.

4.4.10. После окончания отопительного сезона необходимо тщательно вычистить котёл от остатков топлива и сажи, осмотреть на наличие повреждений и неисправностей, при необходимости заменить вышедшие из строя детали. Котельную необходимо поддерживать в чистоте и сухом состоянии.

4.4.11. Монтаж, подключение к электросети и последующая эксплуатация блока ТЭН и панели управления в составе котла должны производиться в соответствии с требованиями «Правила устройства электроустановок», «Правила технической эксплуатации электроустановок потребителей» (ПУЭ и ПТЭ) и настоящего документа.

Внимание! При неквалифицированной установке и эксплуатации нагревательного элемента и панели управления возможно поражение электрическим током!

4.4.12. Котёл и трубопроводы системы теплоснабжения подлежат заземлению. При отсутствии заземления работа котла запрещена.

4.4.13. Ремонт, профилактическое обслуживание, чистку и т.д. проводить с обязательным отключением установленного на котёл электрооборудования от сети электропитания.

При обнаружении признаков неисправности в работе электрооборудования установленного на котле (замыкание на корпус, нарушение изоляции и т.д.) немедленно отключить электрооборудование от сети электропитания и обратиться в специализированный центр сервисного обслуживания.

4.4.14. При возникновении неисправностей остановите работу котла и обратитесь в специализированный центр сервисного обслуживания.

4.4.15. Монтаж, подключение к электросети и последующая эксплуатация нагревательного элемента и панели управления в составе котла должны производиться в строгом соответствии с действующими «Правила устройства электроустановок», «Правила технической эксплуатации электроустановок потребителей» (ПУЭ и ПТЭ) и требованиям настоящего документа.

ВНИМАНИЕ! При неквалифицированной установке и эксплуатации нагревательного элемента и панели управления возможно поражение электрическим током!

4.4.16. Котлы с нагревательным элементом и панель управления ПУ ЭВТ-И1 подлежат заземлению.

4.5. ЗАПРЕЩАЕТСЯ:

4.5.1. Производить монтаж котла и системы отопления с отступлениями от настоящего руководства.

4.5.2. Выбирать котёл с большим запасом мощности, так как это может привести к закипанию системы отопления, а так же к работе котла в ненормированных режимах, что повлечёт за собой быстрое загрязнение дымохода, теплообменника, выделение конденсата на стенках дымовой трубы.

4.5.3. Допускать детей к эксплуатации, обслуживанию и монтажу котла.

4.5.4. Устанавливать запорную арматуру на подающей линии при отсутствии предохранительного клапана, установленного до запорной арматуры и рассчитанного на давление до 0,3 МПа.

4.5.5. Устанавливать температуру теплоносителя в водяной рубашке котла выше 90°C и давление теплоносителя в котле выше 0,3 МПа.

4.5.6. Эксплуатировать котёл при неполном заполнении системы отопления теплоносителем и с открытыми дверцами.

4.5.7. Использовать горючие жидкости для растопки котла.

4.5.8. Эксплуатировать котёл при появлении дыма из корпуса.

4.5.9. Оставлять работающий котёл без надзора на срок более суток.

4.5.10. Эксплуатация котла без зольного ящика (Рис.1, поз.7).

4.5.11. Устанавливать запорную арматуру на подающей линии при отсутствии предохранительного клапана, установленного до запорной арматуры и рассчитанного на давление до 0,3 МПа (3 кг/см²).

4.5.12. Устанавливать температуру теплоносителя в водяной рубашке котла выше 90°C и давление в котле выше 0,3 МПа (3 кг/см²).

4.5.13. Эксплуатировать котел при неполном заполнении системы отопления теплоносителем и с открытыми дверцами (поз.8; 17; 26) (см. Рис.1).

5. Устройство отопительного котла.

5.1. Котел (Рис.1) состоит из корпуса (поз.1), топки (поз.4), системы газоходов, патрубка дымохода (поз.21) (опция). Для регулировки тяги обязательна установка регулируемого патрубка дымохода ZOTA или шибера (задвижки), как элемента дымохода согласно СП 7.13130.2013. При закрытом положении шибера (задвижки) должно оставаться свободным не менее 20% номинального сечения патрубка дымохода.

5.2. Корпус котла выполнен из листовой стали сварной конструкции с водяной рубашкой и системой газоходов переходящих в дымоход (поз.21) с заслонкой (поз.20).

5.3 На корпус котла установлены дверцы: загрузочная (поз.26), прочистная (поз.17) и шуровочная (поз.8). Все дверцы имеют запирающие устройства, исключающие самопроизвольное их открывание. Внутри топки установлены наклонный (поз.13) и шуровочный (поз.5) колосники и шамотные кирпичи (поз.12). Под колосниками в топке устанавливается зольный ящик (поз.7).



Внимание! Не допускается эксплуатация котла без установленного зольного ящика (поз.7). Эксплуатация котла без установленного зольного ящика приводит к прогоранию и деформации водонеохлаждаемых поверхностей котла. В случае нарушений условий эксплуатации котла рекламации не принимаются.

Внимание! Запрещается эксплуатировать котел с переполненным зольным ящиком. Переполнение зольного ящика может привести к повреждению водонеохлаждаемых поверхностей. В случае нарушений условий эксплуатации котла, рекламации не принимаются.

Внимание! Не допускайте переполнения зольного ящика (поз.7), так как это препятствует правильному распределению воздуха под топливом, что приводит к неэффективному горению топлива и может быть причиной прогорания и деформации водонеохлаждаемых поверхностей.

Под экраном (поз.9) расположена заслонка растопочная (поз.10) с приводом от рычага (поз.29).

Рычаг может устанавливаться в два положения:

- при растопке котла в положение режим розжига ;
- при топке котла в положение режим топки .

В нижней части вертикальных газоходов расположена крышка люка прочистного (поз.32), обеспечивающая соединение двух газоходов при работе котла. При необходимости крышку люка можно извлечь из газохода для чистки поверхностей газоходных каналов котла. В котлах мощностью 40; 50; 60 кВт устанавливаются две прочистные крышки, разделенные перегородкой.

5.4. В корпус котла вмонтировано рычажное устройство с приводом от одного рычага (поз.14), при мощности до 50 кВт, и с приводом от двух рычагов при мощности котла 60 кВт. Данное устройство позволяет производить периодическую ручную шуровку угля в топке. Исходное положение рычагов при топке «на себя».

Внимание! Если колосники или механизм шуровочный блокируются камнями или шлаком, запрещается проводить чистку с помощью шуровочного механизма, пока камни или шлак не будут удалены т.к. это может привести к повреждению элементов механизма шуровочного.

Внимание! Запрещается эксплуатировать котел с переполненным зольным ящиком. Переполнение зольного ящика может привести к повреждению шуровочного механизма. В случае нарушений условий эксплуатации котла рекламации не принимаются.

Выход из строя механизма шуровочного в следствие его перегрева либо механического повреждения выходит за рамки гарантийных обязательств завода-изготовителя. В случае нарушений условий эксплуатации котла рекламации не принимаются.

В шуровочной дверце котла встроена заслонка подачи первичного воздуха (поз.30) с рычагом для привода от тягорегулятора. Из боковых стенок котла выступают две резьбовые заслонки (поз.11) для подачи третичного воздуха.

5.5. В комплект котла входит тягорегулятор (поз.28), установленный на левой боковой стенке котла и соединяемый через его рычаг с рычагом заслонки подачи первичного воздуха цепочкой. Тягорегулятор обеспечивает тонкую регулировку открывания воздушной дверцы для подачи воздуха в зависимости от температуры установленной на шкале тягорегулятора.

5.6. На передней панели котла находится термоманометр (поз.2), служащий для контроля давления и температуры в котле.

5.7. В нижней части котла вместо заглушки (поз.15) может устанавливаться блок ТЭН, мощностью от 3 до 15 кВт (см.Табл.2). Блок нагревательных элементов, изготовлен из нержавеющей трубки спиралевидной формы с увеличенной поверхностью нагрева для снижения риска образования накипи и возможностью работы в системах с естественной циркуляцией.

5.8. В случае установки блока ТЭН его подключают к электрической сети через панель управления ПУ ЭВТ-И1, которая позволяет изменять мощность нагревательного элемента тремя ступенями и поддерживать заданную температуру теплоносителя в системе отопления и воздуха в помещении.

Возможно подключение панели управления как от однофазной, так и от трехфазной сети переменного тока.

Датчик температуры панели управления устанавливается в гнездо (поз.19) на задней стенке котла. Блок ТЭН и панель управления не входят в комплект котла и поставляются по отдельному заказу.

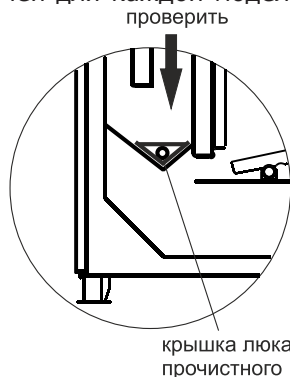
5.9. Установка шамотных кирпичей для каждой модели котла показана на Рис.2 и производится в следующем порядке:

- Откройте прочистную дверцу (Рис.1, поз.17) и уберите экран (Рис.1, поз.9);

- Установите в вертикальное положение шамотные кирпичи поз.2 вдоль стенки перегородки до упора, после установите шамотные кирпичи (Рис.2, поз.1) так что бы один край кирпича лежал на скобе а второй опирался на уголок (количество и габариты шамотных кирпичей для каждой модели котла указаны в таблице 2).

Внимание! Неправильная установка шамотных кирпичей приводит к прогоранию и деформации водонехохлаждаемых поверхностей котла. В случае нарушений условий эксплуатации котла рекламации не принимаются.

5.10. Проверьте установку крышки люка прочистного (Рис.1, поз.32). Крышка должна лежать на прочистном окне плотно, без зазоров. Доступ к крышке люка производится через газоходный канал при открытой прочистной дверце (поз.17) и снятом экране (поз.9).



Внимание! Неправильная установка крышки люка прочистного (Рис.1. поз.32) приводит к прогоранию и деформации водонехолаждаемых поверхностей котла. В случае нарушений условий эксплуатации котла рекламации не принимаются.

Внимание! В котлах мощностью 40; 50; 60 кВт устанавливаются две прочистные крышки, разделенные перегородкой.

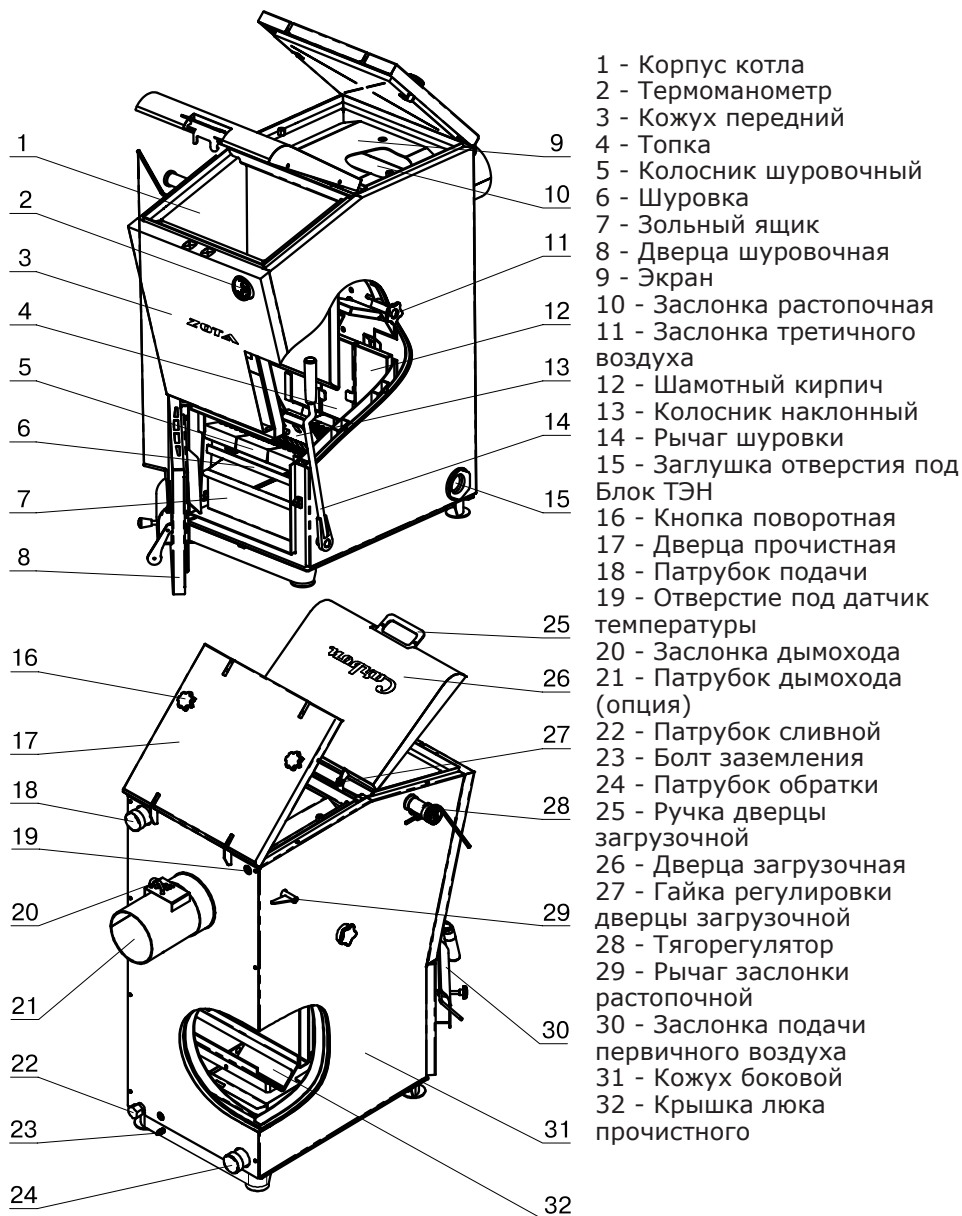


Рис.1 Конструкция отопительного котла

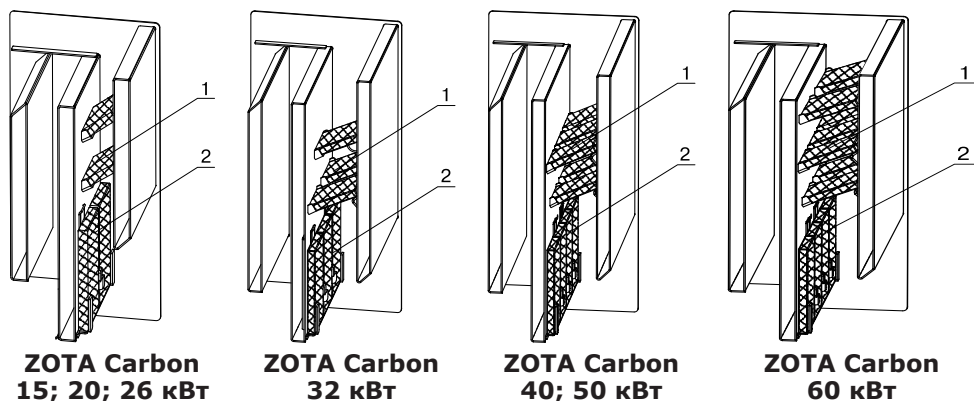


Рис.2 Схема установки шамотных кирпичей

6. Требования к дымовой трубе и помещению котельной.

6.1. Требования к помещению котельной

6.1.1. Котёл должен размещаться в отдельном помещении котельной.

6.1.2. Входная дверь в котельную должна открываться наружу, быть изготовлена из негорючих материалов и иметь минимальную ширину проема 0,8 м.

6.1.3. Помещение котельной должно освещаться искусственным и дневным светом. Наличие естественного освещения рекомендуется.

6.1.4. Помещение котельной обязательно должно быть оборудовано приточной и вытяжной вентиляцией с естественным притоком свежего воздуха, с производительностью, способной как минимум восполнить на 10% больший расход воздуха, чем при Q_N устанавливаемого котла (табл.1 п.п.11).

Количество необходимого воздуха для сжигания топлива котлом в зависимости от его мощности представлены в таблице 1, п.11.

Требования к расположению клапана приточной вентиляции в котельной разработаны на основе требований СП 7.13130.2013, и предполагают выполнение следующих условий:

- Патрубок приточной вентиляции должен быть расположен ниже патрубка дымовой трубы. Это связано с тем, что расчет дымовой трубы не учитывает сопротивления на приточную вентиляцию, расположенную выше патрубка дымовой трубы;

- Приточная вентиляция должна компенсировать суммарный расход котла и вытяжной вентиляции;

- Нижняя кромка патрубка приточной вентиляции должна располагаться не выше 30 см от пола котельной (помещения где установлен отопительный прибор), если котельная находится ниже уровня земли, необходимо опустить приточную вентиляцию к полу с помощью трубы;

- Приточную вентиляцию следует располагать в противоположной от котла стороне, для равномерного смешивания воздуха, его прогрева и подготовки к процессу сжигания;

- Помните, что производительность приточной вентиляции зависит от условий окружающей среды, перепада температур между помещением и улицей, а также расположением патрубка приточной вентиляции на местности. Приточная вентиляция требует периодической коррекции производительности с помощью регулируемого клапана.

6.1.5. В соответствии с требованиями ГОСТ 32452 минимальная допустимая высота потолков в помещении котельной 2,2 м. Допускается снижение высоты потолков в помещении котельной до 1,8 м при наличии функционирующей принудительной приточно-вытяжной вентиляции.

В соответствии с требованиями СП 402.1325800.2018 объем и размер котельной теплопроизводительностью до 30 кВт при высоте потолков 2,5 м, должны быть объем 15 м³, площадь 6 м². При изменении размеров котельной в соответствии с допустимыми величинами, объем котельной должен сохраняться. Для помещений котельных теплопроизводительностью от 30 до 50 кВт включительно, требования к объему увеличиваются в 2 раза, для котельных от 50 до 100 кВт в 5 раз, для котельных от 100 до 250 кВт в 8 раз, для котельных от 250 до 500 кВт в 16 раз.

6.1.6. В помещении котельной должна быть температура от +5 до +40°C и относительная влажность до 80%.

6.1.7. Категорически запрещено монтировать котёл в помещении с повышенной влажностью. Повышенная влажность в помещении котельной может приводить к необратимым последствиям:

- Ускоренный процесс коррозии поверхностей из металла;
- Разбухание топлива;
- Конденсатообразование в дымовой трубе на стенках теплообменника котла и в топливном бункере;
- Окисление токоведущих контактов (при их наличии);
- Замыкание между контактами токоведущих частей.

6.1.8. Перед установкой котла на сгораемые конструкции здания под котлом и его фронтом на 500 мм необходимо уложить лист из асбестового или базальтового картона, толщиной 10 мм и стальной лист толщиной 0,6-1,0 мм.

6.1.9. При монтаже и эксплуатации котла необходимо соблюдать безопасное расстояние 200 мм от горючих материалов.

6.1.10. Для легковоспламеняющихся материалов, (например, бумага, картон, пергамин, дерево и древесноволокнистые доски, пластмассы), безопасное расстояние удваивается (400 мм). Безопасное расстояние также необходимо удвоить, если степень горючести строительного материала неизвестна.

6.1.11. Расположение котла в помещении с учетом необходимого для обслуживания пространства показано на рисунке 3.

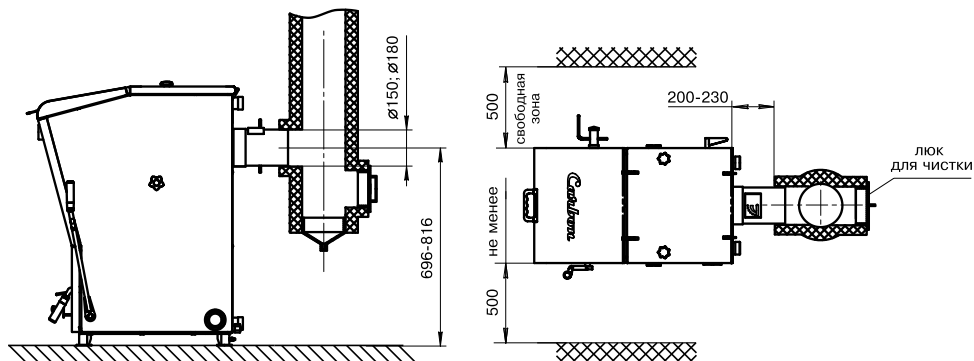


Рис.3 Схема установки котла

6.1.12. Перед котлом должно быть манипуляционное пространство не менее 1000 мм.

6.1.13. За котлом должно быть пространство не менее 500 мм, для доступа к блоку ТЭН и прочистным лючкам патрубка дымохода.

6.1.14. С боковых сторон необходимо оставлять пространство для доступа к задней части котла, не менее 500 мм.

6.2. Требования к дымовой трубе.

6.2.1. Для получения оптимального режима горения топлива и создания тяги дымовой трубой необходимо иметь прямую дымовую трубу и функционирующую приточно-вытяжную вентиляцию в помещении котельной.

6.2.1.1. Стенки дымовой трубы должны быть гладкими, без заужений относительно дымового патрубка котла и не иметь других подключений.

6.2.1.2. Колодцы и дымообороты у дымовой трубы не допускаются.

6.2.1.3. В случае необходимости допускается прокладывать горизонтальные газоходы (борова) длиной не более 1 м.

6.2.1.4. Дымовую трубу необходимо выполнять из огнеупорных и жаростойких материалов, устойчивых к коррозии.

6.2.1.5. Рекомендуется применять дымовые трубы и дымоходы из нержавеющей стали с утеплителем, выдерживающим высокую температуру.

6.2.2. Большое значение на работу котла оказывает правильный выбор высоты и площади сечения дымовой трубы.

6.2.2.1. При выборе размеров дымовой трубы следует учитывать, что для эффективной работы котла разрежение за котлом должно быть не менее величины, указанной в таблице 3.

Внимание! Дымовая труба должна быть плотной и герметичной с нормальной тягой, нарушение герметичности является следствием неправильного использования и может привести к выходу из строя частей горелки. В случае нарушений условий эксплуатации котла рекламации не принимаются.

6.2.2.2. При подборе диаметра или площади проходного сечения дымохода не должно создаваться заужений относительно дымового патрубка котла.

6.2.2.3. При выборе высоты дымовой трубы необходимо принимать во внимание, что в соответствии со СП 7.13130.2013 п.5.10. высота дымовой трубы не должна быть ниже 5 м. Рекомендуемая высота дымовой трубы в зависимости от мощности котла указана в таблице 3.

6.2.2.4. Высоту дымовой трубы над крышей (в зависимости от расстояния ее до конька крыши) выполнить, в соответствии с рисунком 4.

Таблица 3

Модель котла	Разрежение за котлом, Па	Минимальная высота дымовой трубы, м (в зависимости от ее диаметра)					Рекомендуемая модель дымососа
		Ø150	Ø180	Ø200	Ø250	Ø300	
Carbon 15	15	5	-	-	-	-	Zota Д150
Carbon 20	20	6	-	-	-	-	
Carbon 26	24	9	7	-	-	-	
Carbon 32	26	10	8	7	-	-	
Carbon 40	30	-	10	8	-	-	Zota Д180
Carbon 50	36	-	13	11	9	-	
Carbon 60	38	-	15	12	10	9	

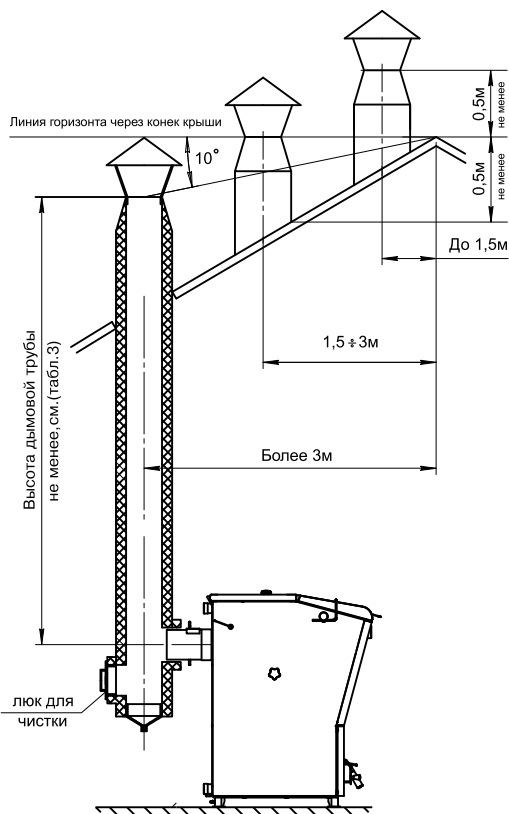


Рис.4 Варианты установки дымовой трубы

7. Монтаж котла и системы отопления.

7.1. Проект системы отопления должен разрабатываться в полном соответствии с требованиями паспорта и руководства по эксплуатации на котёл, организацией, имеющей право на данные работы.

7.2. Перед началом монтажа котла необходимо произвести следующие действия:

- Ознакомиться с содержанием паспорта и руководства по эксплуатации на котёл;
- Удалить с котла транспортную упаковку;
- Проверить комплектность поставки и внешний вид котла на отсутствие повреждений после транспортировки;
- Установить котёл на специально отведенное место, выставить его по уровню и закрепить фундаментными болтами;
- Подключить трубопроводы контура системы отопления;
- Подсоединить патрубок дымохода к дымовой трубе.

7.3. Монтаж котла должен производиться специализированной организацией в полном соответствии с требованиями паспорта и руководства по эксплуатации.

7.4. Монтаж системы отопления должен производиться в полном соответствии с требованиями паспорта, руководства по эксплуатации на котёл и проектом, разработанным специализированной организацией.

7.4.1. Монтаж котла с закрытой и открытой системой следует производить в соответствии с вариантами схем отопления показанных на рис.5; 6.

7.4.2. На подающем стояке должен быть установлен предохранительный клапан на давление не более 0,3 МПа, установленный на расстоянии не далее 1 метра от котла. Участок трубопровода от котла до предохранительного клапана не должен иметь поворотов. Между котлом и предохранительным клапаном запрещается установка запорной арматуры.

7.4.3. Разгонный участок (рис.6, поз.10) должен быть вертикальным и высотой не менее 2 метров.

7.4.4. В закрытой отопительной системе котёл должен устанавливаться с расширительным баком мембранного типа. Объем расширительного бака зависит от объема системы отопления и рассчитывается при разработке проекта системы отопления.

7.4.5. Давление в системе отопления в рабочем состоянии при максимальной температуре теплоносителя в котле 90°C не должно превышать 0,3 МПа.

7.4.6. Испытание (опрессовку) системы отопления (труб, радиаторов) производить при отсоединенном котле, при этом давление не должно превышать максимальное рабочее давление, указанное в проекте системы отопления.

7.5. Заполнение отопительной системы теплоносителем.

7.5.1. Теплоноситель для заполнения котла и отопительной системы не должен содержать химических и механических примесей, способствующих образованию отложений в системе, и способных вызывать механические повреждения и химические реакции в котле и системе отопления.

7.5.2. Общая жесткость теплоносителя не более 2 мг.экв/дм³.

7.5.3. Теплоноситель должен иметь pH 6,5-8,5. Применение жесткой воды вызывает образование накипи в котле, что снижает его теплотехнические параметры и может стать причиной повреждения дополнительно установленного блока ТЭН.

Применяемый теплоноситель должен находиться в пределах от 0,2 до -0,2 по индексу Ланжелье или в пределах от 5,8 до 6,5 по индексу Ризнера.

Повреждение котла и блока ТЭН из-за образования накипи не попадает под действия гарантийных обязательств. Если жесткость воды не отвечает требуемым параметрам, вода должна быть обработана.

7.5.4. Если в системе отопления предусматривается заполнение и подпитка котла из водопроводной сети, необходимо перед краном подпитывающего патрубка устанавливать редуктор давления, настроенный на давление менее 0,3 МПа и обратный клапан. Систему заполнять под давлением, не превышающим максимальное рабочее давление котла.

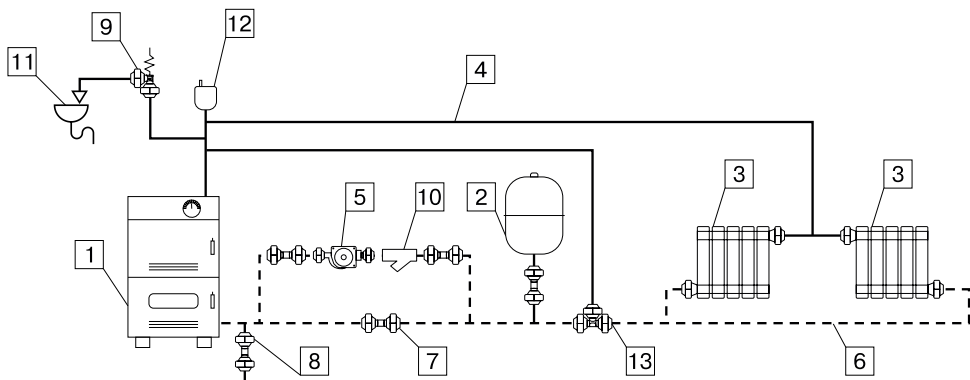
7.5.5. В течение отопительного сезона необходимо контролировать объем и давление теплоносителя в системе отопления.

7.5.6. Нельзя осуществлять разбор теплоносителя из котла и отопительной системы для разных нужд, за исключением необходимого слива при ремонте.

7.5.7. При сливе теплоносителя и дополнении нового повышается опасность коррозии и образования отложений.

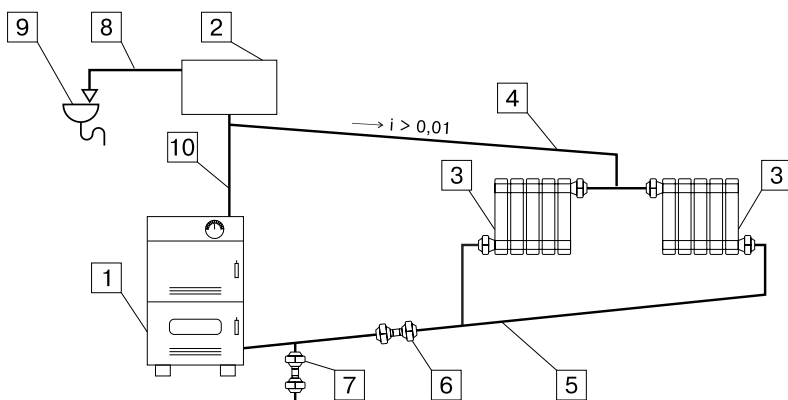
7.5.8. Долив теплоносителя в отопительную систему производить в охлажденный до 70°C котёл.

7.5.9. Кроме воды может применяться незамерзающий теплоноситель с содержанием только этиленгликоля или пропиленгликоля, разведенный с водой в концентрации не более 1:1. При использовании незамерзающего теплоносителя необходимо выполнять требования по применению данных жидкостей в системах отопления. В качестве теплоносителя запрещено использование жидкостей, не предназначенных для систем отопления. Используемый теплоноситель должен иметь сертификат соответствия.



- | | |
|---------------------------------------|---|
| 1 - Котел | 8 - Кран слива теплоносителя из системы |
| 2 - Бак расширительный закрытого типа | 9 - Предохранительный клапан |
| 3 - Приборы отопительные | 10 - Фильтр отстойник |
| 4 - Подающий трубопровод | 11 - Слив в канализацию |
| 5 - Циркуляционный насос | 12 - Автоматический воздухоотводчик |
| 6 - Обратный трубопровод | 13 - Термосмесительный клапан |
| 7 - Краны системы отопления | |

Рис.5 Схема закрытой системы отопления



- | | |
|---------------------------------------|---|
| 1 - Котел | 7 - Кран слива теплоносителя из системы |
| 2 - Бак расширительный открытого типа | 8 - Перелив |
| 3 - Приборы отопительные | 9 - Слив в канализацию |
| 4 - Подающий трубопровод | 10 - Разгонный участок |
| 5 - Обратный трубопровод | |
| 6 - Кран системы отопления | |

Рис.6 Схема открытой системы отопления

8. Эксплуатация котла.

8.1. Виды используемого топлива.

8.1.1. В качестве топлива могут использоваться до 7 видов различного топлива. Виды и характеристики используемого топлива представлены в таблице 4.

8.1.2. При приобретении топлива обращайте внимание на его соответствие сертификату качества. Помните, что калорийность качественного топлива будет гораздо выше, а влажность ниже и в результате увеличивается срок службы котла и уменьшаются затраты на отопление.

8.1.3. Полная расшифровка и описание содержания столбцов № 1-9 таблицы 4.

8.1.3.1. В столбце 1 приведены виды топлива, которые могут быть использованы при эксплуатации котла в различных режимах работы.

8.1.3.2. Столбец 2 отображает размер кусков используемого топлива каждого из видов топлива, где фракция-максимальный габарит куска, D-диаметр, а L-длина.

8.1.3.3. Размер используемой фракции может оказывать влияние на многие характеристики топлива, такие как теплопроизводительность (табл.4 ст.3 и 4), зольность (табл.4 ст.6) и насыпная плотность.

Это связано с тем, что мелкая фракция является остатком (отходом) угольной добычи и содержит в себе большое количество несгораемой примеси (земля, песок, мелкий щебень).

В результате уменьшается теплопроизводительность и увеличивается зольность, для пользователя это означает больший расход топлива и большее количество золы, необходимое утилизировать в процессе работы котла.

8.1.3.4. Столбцы 3 и 4 отображают типичную теплопроизводительность каждого из видов топлива, используемого в котле. Чем выше теплопроизводительность, тем меньше топлива будет расходоваться котлом в процессе работы.

Таблица 4

№ п/п	1	2	3	4	5	6	7	8	9	10
	Вид топлива	Фракция	Теплопроизводительность, не менее	Теплопроизводительность, не более	Влажность, не более	Зольность, не более	Температура загружаемого топлива, не менее	Насыпная плотность, не менее	Содержание мелкой фракции, не более	Приближенный расход топлива на Q=1 кВт, с учетом КПД котла
Ед. измерения		мм	ккал/кг		%	°С	кг/м ³	%	кг/ч	
1	Уголь БО	10-50	4750	5000	23	10	10	650	4	0,24
2	Уголь ДО	10-50	6250	6500	25	15	10	650	4	0,18
3	Угольные брикеты бездымное топливо	10-50	6000	-	2	1,5	10	650	4	0,19

8.1.3.5. Влажность топлива, представленная в столбце 5, указывает на процентное содержание воды в топливе. Влажность оказывает прямое влияние на теплопроизводительность, чем влажность выше, тем больше требуется энергии на ее нагрев и испарение из котла.

Высокая влажность топлива, работа котла на мощности ниже минимальной и температура теплоносителя в котле ниже 60°C может привести к чрезмерному загрязнению теплообменника отложениями, креозотом и образованию большого количества конденсата, что может привести к уменьшению срока службы котла.

8.1.3.6. Столбец 6, зольность топлива. Значения, приведенные в столбце 6, наглядно отображают как сильно может меняться зольность при смене вида топлива.

8.1.3.7. Зольность топлива оказывает прямое влияние на количество образовавшейся золы в процессе работы котла, скорость заполнения зольного ящика, частоту обслуживания котла. При наличии в топливе большого количества песка и других включений возможно увеличение количества зольных остатков, коксование топлива, увеличение расхода топлива. Чем больше зольность топлива, тем чаще придется опустошать зольный ящик и чистить котёл.

8.1.3.8. Температура топлива, столбец 7, может способствовать образованию конденсата на стенках теплообменника и дымовой трубы и являться причиной снижения теплопроизводительности.

8.1.3.9. В столбце 8 представлены значения насыпной плотности используемых видов топлива. Содержание мелкой фракции и пыли в топливе оказывает прямое влияние на величину насыпной плотности, и второстепенное на размер зольности и теплопроизводительности топлива. Чем больше мелкой фракции в топливе, тем в целом хуже характеристики данного топлива и процесс его сжигания. Большое содержание мелкой фракции и пыли в топливе препятствует поступлению воздуха в топливо для его надлежащего сгорания, что может привести к спеканию топлива и снижению теплопроизводительности котла.

8.1.3.10. Столбец 10 наглядно отображает приблизительный расход топлива в зависимости от используемого вида, в пересчете на 1 кВт получаемой энергии с учетом КПД работы котла.

8.2. Хранение топлива.

8.2.1. Хранить топливо необходимо в сухом месте при температуре не менее 5°C, не допуская попадания на него влаги.

8.2.2. Высокая влажность и низкая температура топлива может привести к существенному снижению теплопроизводительности котла, времени работы котла на одной загрузке топливом и температуры уходящих газов.

8.2.3. Теплопроизводительность котлов может меняться в меньшую или большую сторону при использовании топлива, характеристики которого отличаются от табличных значений приведенных в паспорте.

8.2.4. При отсутствии возможности организации хранения большого количества топлива в тёплом и сухом месте, организуйте промежуточное хранение порции топлива, равной одной полной загрузке в котёл, в помещении вашей котельной в специальном ящике.

8.3. Подготовка котла к работе.

8.3.1. Проверить правильность подключения котла к дымоходу и отопительной системе.

8.3.2. Проверить готовность отопительной системы, дымохода и приточной вентиляции к началу работы:

- Убедиться, что давление теплоносителя в отопительной системе и в котле в пределах нормы;

- Убедиться, что температура теплоносителя в отопительной системе и воздуха в помещении котельной выше 0°C. Запуск котла при температуре теплоносителя ниже 0°C запрещен;

- Отопительная система не должна иметь подтеков теплоносителя, воздушных пробок, теплоноситель должен циркулировать по всей системе отопления;

- Разрежение в дымоходе должно соответствовать величине, указанной в п.8 таблицы 1. Измерение разрежения производит сервисный инженер при прогретой дымовой трубе;

- Приточная вентиляция должна функционировать, воздух должен поступать в помещение котельной свободно в необходимом объеме;


- Дверь в котельную должна плотно закрываться.

8.3.3. Проверить состояние уплотнительного шнура на дверцах котла.

8.3.4. При запуске и работе котла в дымовой трубе может образовываться конденсат. Перед запуском необходимо проверить систему накопления и отвода конденсата.

8.4. Розжиг котла.

8.4.1. Откройте полностью заслонку дымохода (Рис.1, поз.20), установив ручку заслонки вдоль патрубка дымохода (положение «открыто»).

8.4.2. Переведите заслонку растопочную (поз.10) в положение-режим  розжига и заверните до упора ручку заслонки подачи первичного воздуха (поз.30). Закройте дверцу прочистную (поз.17) и нажмите кнопками поворотными (поз.16).

Внимание! Не перевод котла из режима розжига в режим топki может привести к прогоранию или деформации заслонки растопочной (поз.10), к выходу из строя механизма перевода котла из режима розжига в режим топki. В случае нарушений условий эксплуатации котла рекламации не принимаются.

8.4.3. Заполните топку котла растопочным материалом (бумагой, лучиной, сухими дровами). Произведите розжиг растопочного материала через шуровочную дверцу Рис.1 поз.8.


Внимание! Запрещено производить розжиг через дверцу загрузочную (Рис.1 поз.26), так как это может привести к прогоранию лакокрасочного покрытия загрузочной двери и деформации водонехлаждаемых поверхностей. В случае нарушений условий эксплуатации котла рекламации не принимаются.

8.4.4. Закройте и зафиксируйте дверцу, нажав ручку (поз.25) вниз до упора.

8.4.5. Дайте разгореться дровам в топке.

8.4.6. Откройте загрузочную дверцу, произведите загрузку необходимого количества угля фракции 10-50 мм в загрузочную камеру и закройте дверцу. Дайте разгореться углю в котле. Максимальная высота загрузки угля показана на рисунке 7.

Внимание! Неправильная загрузка топлива может привести к прогоранию лакокрасочного покрытия загрузочной двери и деформации водонехлаждаемых поверхностей. В случае нарушений условий эксплуатации котла рекламации не принимаются.

8.4.7. Установите заслонку растопочную (поз.10) в положение-режим топki .

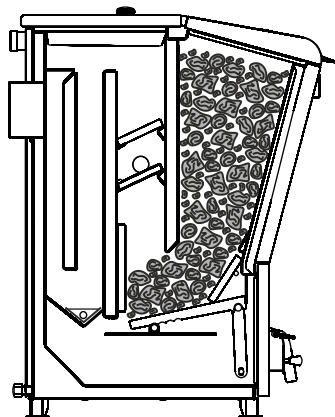


Рис.7 Максимальная загрузка угля

8.5. Работа котла.

8.5.1. При пуске котла в эксплуатацию необходимо настроить тягорегулятор, для автоматической регулировки температуры воды в котле.

8.5.2. Установите ручку настройки тягорегулятора на 60°C.

8.5.3. Когда температура теплоносителя в котле достигнет 60°C (по термоманометру) и будет оставаться устойчивой при ручной настройке зазора в заслонке подачи первичного воздуха, отрегулируйте длину цепи так, чтобы заслонка оставалась открытой на 2 мм. (толщина спички) при выкрученной ручке заслонки подачи первичного воздуха (поз.30).

8.5.4. При снижении температуры теплоносителя в котле регулировочная заслонка начнет открываться под действием натягиваемой тягорегулятором цепочки.

Как только температура теплоносителя в котле начнет подниматься, регулировочная заслонка будет закрываться. Таким образом регулируется температура теплоносителя на выходе из котла. Для получения необходимой температуры теплоносителя в котле вращением ручки тягорегулятора установите соответствующую температуру и котел плавно выйдет на заданный режим топки котла.

8.5.5. Для лучшего горения угля в котле вращением заслонок третичного воздуха и смотря в топку через стекла в заслонках, добейтесь желтого или светло-красного цвета пламени. При недостаточном количестве третичного воздуха-пламя темно-красное с черными краями. При избыточном количестве третичного воздуха пламя короткое, белое или фиолетовое.

8.5.6. Для предотвращения выхода горячих газов и дыма в помещение открывать загрузочную дверцу (поз.26) только при загрузке основного топлива, находясь сбоку от котла. Перед открыванием загрузочной дверцы закройте заслонку на шуровочной дверце поворотом ручки тягорегулятора на 30° и плавно откройте загрузочную дверцу. Загрузите уголь фракции 10-50 мм в загрузочную камеру и плавно закройте загрузочную дверцу и вращением ручки тягорегулятора установите требуемую температуру в котле.

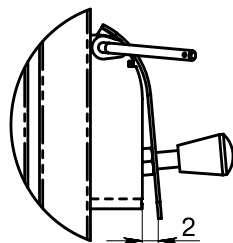
8.5.7. При снижении температуры теплоносителя в котле менее 65°C может образоваться конденсат по всей поверхности теплообменника. Поддержание данной температуры возможно с помощью термосмесительного клапана и насоса (см.Рис.5). При прогреве теплоносителя выше 65°C конденсатообразование прекращается.

8.5.8. Мощность котла в грубых пределах регулируется с помощью изменения тяги поворотом заслонки (поз.20) в дымоходе. Тонкая регулировка производится с помощью тягорегулятора.

8.5.9. Для обеспечения длительного горения топлива вычистите колосниковые решетки качанием рычага шуровки (поз.14). Добавьте в загрузочную камеру необходимое количество топлива, растопите котел, а затем снизьте мощность котла, уменьшая тягу путем прикрытия заслонок на дымоходе и шуровочной дверце с помощью тягорегулятора. Температура дымовых газов в режиме длительного горения существенно ниже, чем в режиме номинальной мощности, поэтому возможно образование конденсата на внутренних поверхностях дымохода и теплообменных поверхностях котла. Своевременно производите чистку дымохода и внутренних поверхностей котла.

8.5.10. Не допускайте переполнение зольника, так как переполненный зольник препятствует правильному распределению воздуха под топливом.

Внимание! Переполненный зольный ящик (Рис.1, поз.7) может привести к прогоранию и деформации водонеохлаждаемых поверхностей котла. В случае нарушений условий эксплуатации котла рекламации не принимаются.



8.6. Чистка котла.

8.6.1. При эксплуатации котла на внутренних поверхностях котла возникают отложения сажи и золы, которые снижают теплопередачу. Интенсивность образования отложений зависят от используемого топлива, тяги в дымовой трубе и от режима топки.

ВАЖНО: Все действия по чистке теплообменника выполнять на остановленном и остывшем котле!

8.6.2. Чистку котла от золы и сажи рекомендуется производить не реже одного раза в неделю. Чистку производить на остывшем до температуры помещения теплоносителе в котле, с помощью скребка и кочерги:

- Очистите внутренние поверхности дверец, поверхности нагрева топочной и загрузочной камер;
- Освободите зольник от золы и сажи по мере их накопления.

8.6.3. Чистку котла от смолистых отложений и сажи рекомендуется производить на прогревом 80°C теплоносителя в котле по мере загрязнения, но не реже одного раза в три месяца в следующей последовательности (см. Рис.8):

- Прекратите добавлять уголь в загрузочную камеру и позвольте догореть остаткам топлива в топке. Откройте загрузочную дверцу и с помощью скребка очистите стенки загрузочной камеры от сажи и смолистых отложений;
- Откройте шуровочную дверцу, снимите наклонные колосники и с помощью кочерги и скребка очистите стенки топки и шуровочные колосники от несгоревших остатков углей и сажи с посыпанием их в зольный ящик;

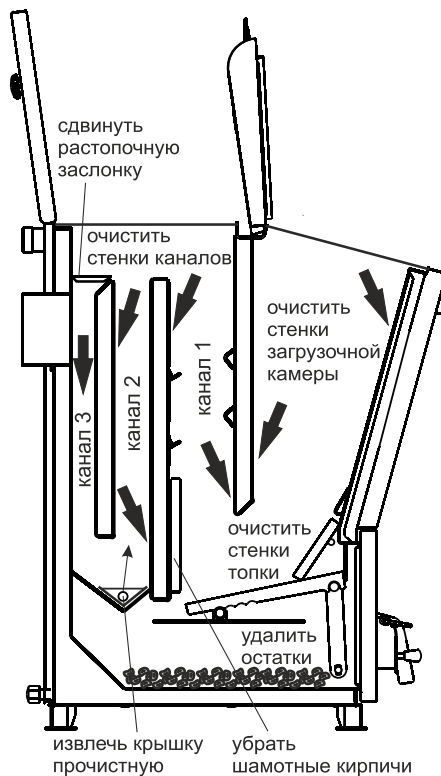


Рис.8 Схема чистки котла

- Откройте прочистную дверцу и снимите экран. Произведите чистку газоходного канала 1 от сажи и смолистых отложений. Для доступа к первому каналу уберите шамотные кирпичи и после чистки установите их на прежние места;

- Переведите рычаг растопочной заслонки в положение-режим топки и извлеките крышку люка прочистного. Для извлечения крышки люка необходимо зацепить крючком скребка за отверстие в перегородке крышки люка и вынуть ее через газоходный канал 2. Произведите чистку канала 2;

- Переведите рычаг растопочной заслонки в положение-режим розжига и произведите чистку канала 3. Остатки отложений удалите в зольный ящик через отверстие в прочистном люке. Очистите поверхность крышки прочистного люка и установите ее на место. Убедитесь, что крышка легла плотно без зазоров;

- Опустошите зольный ящик;

- Выверните заслонки третичного воздуха, промойте их от смолистых отложений и верните заслонки на место;

- После проведенных работ установите экран и наклонные колосники на свои места;

- Очистите дымовую трубу через люк для чистки. Котел готов для топки.

9. Обслуживание котла.

9.1. Обслуживание котла.

Ежедневно:

- Проверьте количество золы в зольнике и при наполнении очистите его.

Внимание! Не допускайте переполнения зольного ящика (Рис.1 поз.7), так как это препятствует правильному распределению воздуха под топливом, что приводит к неэффективному горению топлива и может быть причиной прогорания и деформации водонеохлаждаемых поверхностей.

Еженедельно:

- Очистите газоходы от золы.

Ежемесячно:

- Проведите полную очистку внутренних поверхностей котла, каналов газохода.

Ежегодно или по окончании отопительного сезона:

- Производить полное техническое обслуживание котла;

- Очистите камеру сгорания и газоходы;

- При необходимости восстановите жаростойкие изоляционные покрытия;

- Произведите чистку дымовой трубы, отсоединив ее от патрубка дымохода.

9.2. Обслуживание системы отопления.

9.3. При эксплуатации котла в закрытых системах отопления при $t=30-40^{\circ}\text{C}$ давление в системе и в пневматической части расширительного бака не должно отличаться и его необходимо поддерживать периодически подачей теплоносителя в систему или подкачивая пневматическую часть расширительного бака.

9.4. При наличии стука в системе (гидравлические удары по причине парообразования)-немедленно прекратить горение в топке и дать остыть теплоносителю до температуры 70°C , затем долить систему теплоносителем через кран (Рис.5, поз.8) и вновь растопить котёл.

9.5. В зимнее время, если потребуются прекратить топку на срок свыше суток, необходимо, во избежание замерзания, полностью освободить котёл и систему отопления от теплоносителя через сливные краны (Рис.5 поз.8) или (Рис.6, поз.7).

9.6. Во время эксплуатации температура теплоносителя в котле не должна превышать 90°C .

9.7. Перечень изделий с ограниченным ресурсом, срок службы которых до первого ремонта меньше установленного для изделия в целом: термоманометр, уплотнения дверей, вставка из шамота, решетка шуровочная, решетка колосниковая, экран, заслонка растопочная и заслонка дымохода.

9.8. При проведении технического обслуживания необходимо проверять состояние изделий указанных в пункте 9.7 и в случае необходимости заменить их. При ремонте, либо замене используйте запчасти торговой марки ZOTA.

10. Транспортирование и хранение.

10.1. Котлы в упаковке допускается транспортировать любым видом транспорта в вертикальном положении в два яруса в соответствии с правилами перевозки грузов, действующими на каждом виде транспорта.

10.2. Транспортирование котлов в районы Крайнего Севера и труднодоступные районы-по ГОСТ 15846.

10.3. Транспортная маркировка котлов по ГОСТ 14192 должна содержать наименование грузополучателя, наименование пункта назначения, количество грузовых мест и порядковый номер мест а в партии, наименование грузоотправителя, наименование пункта отправления, массу брутто и нетто, габаритные размеры, объем.

10.4. Котлы поставляются в упаковочном пакете и в деревянной обрешетке.

10.5. Условия хранения котлов в части воздействия климатических факторов должны соответствовать группе 4 по ГОСТ 15150. Хранить котёл необходимо в сухом помещении, не допуская попадания атмосферных осадков.

10.6. Срок хранения изделия при условиях УХЛ 4.2 по ГОСТ 15150 составляет 1 год.

11. Сведения об утилизации.

11.1. При прогаре поверхности нагрева, котёл необходимо отключить от систем питания. После отключения от всех систем питания, котёл не представляет опасности для жизни, здоровья людей и окружающей среды.

11.2. Корпус котла, колосниковая решетка подлежат переплавке.

11.3. Теплоизоляция переработке не подлежит.

12. Характерные неисправности и методы их устранения.

Таблица 5

Наименование возможных неисправностей		Причина неисправностей	Метод устранения (работу по устр. производит владелец котла)
№	1	2	3
1	Плохое горение топлива	Плохая тяга	Очистить дымовую трубу и газоход от сажи и золы, проверить правильность выполнения дымовой трубы согласно инструкции (п.п. 6.2.1.4, 6.2.2.3. и таблицы 3)
		Плохое топливо	Уголь с большим содержанием угольной пыли перед загрузкой смочить водой
		Неправильное положение заслонки растопочной	Переведите рычаг заслонки в нужное положение

2	Горение топлива хорошее, теплоноситель в котле кипит, а теплоноситель в отопительных приборах не нагревается	Плохая циркуляция теплоносителя в системе	Проверить правильность монтажа системы (наличие уклона, отсутствие воздушных пробок и т.д.)
		Не работает циркуляционный насос	Устранить неисправность или заменить насос
		Утечка теплоносителя в системе. Воздух в отопительной системе	Устранить течь. Дополнить систему теплоносителем. Сравить воздух из системы
3	Выход дыма в помещение	Засорение дымовой трубы	Очистить дымовую трубу от сажи и золы
		Застоявшийся в дымовой трубе холодный воздух (наблюдается в переходное время года)	Восстановить тягу, сжигая в люке для очистки (см. рис.3) легковоспламеняющиеся материалы; бумагу, стружку, солому
4	Выход из строя колосниковой решетки	Высокая температура горения топлива	Заменить колосниковую решетку Уменьшить подачу воздуха
		Переполненный зольный ящик	Заменить колосниковую решетку. Следить за наполняемостью зольного ящика
5	Внутри котла вода	Конденсат из трубы	Организовать конденсатоотвод Утеплить трубу
6	Повреждение лакокрасочного покрытия загрузочной двери	Несоблюдение схемы загрузки топлива	Обеспечить загрузку топлива в соответствии со схемой рис.7
7	Чрезмерное загрязнение теплообменника отложениями	Режим работы котла на мощности ниже минимальной мощности котла	Обеспечить теплосъем для работы котла на мощности равной или большей его Q_{MIN}
8	Чрезмерное просыпание топлива через колосниковую решетку	Слишком мелкая фракция топлива	Подобрать топливо с более крупной фракцией
9	Перегрев котла.	Эксплуатация котла с избыточной тягой.	Установите стабилизатор тяги.
	Выход котла на сверх номинальную мощность.		
	Снижение КПД котла.		
	Перегрев дымохода (повреждение).		

13. Гарантийные обязательства.

13.1. Предприятие-изготовитель гарантирует:

- Соответствие характеристик котла паспортным данным;
- Надежную и безаварийную работу котла при условии соблюдения всех требований настоящего паспорта, квалифицированного монтажа и правильной эксплуатации, а также соблюдения условий транспортирования и хранения;
- Безвозмездный ремонт или замену котла в течение гарантийного срока при соблюдении условий, указанных в настоящем паспорте.

13.2. Гарантийный срок работы котла устанавливается 12 месяцев со дня реализации торгующей организацией. Если дату продажи установить невозможно, этот срок исчисляется со дня изготовления.

Срок службы котла 10 лет. (Не распространяется на перечень комплектующих с ограниченным ресурсом согласно п.п.9.7).

13.3. Колосниковая решетка и уплотнения дверей являются расходным материалом, а следовательно гарантия на них не распространяется.

13.4. Рекламации на работу котла не принимаются, бесплатный ремонт и замена не производятся в случаях:

- Если отсутствует проведение водоподготовки и подготовки отопительной системы;

• Если в системе отопления отсутствует предохранительный клапан на давление не более 0,3 МПа или клапан установлен с нарушением п.7.4.2;

• Прогар и температурная деформация водонеохлаждаемых поверхностей (например: дверей котла и арки дверей котла (п.п.8.4.6), водонеохлаждаемого дна (п.п.5.3), механизма (п.п.5.4), водонеохлаждаемых поверхностей (п.п.5.9; 5.10; 8.5.16) и заслонки растопочной (п.п. 8.4.2)) не является гарантийным случаем, потому что является следствием неправильной эксплуатации;

- Эксплуатация котла без зольного ящика (Рис.1, поз.7);
- Несоблюдения потребителем правил эксплуатации и обслуживания;
- Небрежного хранения и транспортировки котла, как потребителем, так и любой другой организацией;
- Самостоятельного ремонта котла потребителем;
- Самовольного изменения конструкции котла;
- Использование котла не по назначению;
- При неправильном монтаже котла и системы отопления;
- Возникновения дефектов, вызванных стихийными бедствиями, преднамеренными действиями, пожарами и т.п.

13.5. При выходе из строя котла предприятие-изготовитель не несет ответственности за остальные элементы системы, техническое состояние объекта в целом, в котором использовалось данное изделие, а также за возникшие последствия. Изделие, утратившее товарный вид по вине потребителя, обмену или возврату по гарантийным обязательствам не подлежит.

По вопросам качества котла обращаться на предприятие-изготовитель по адресу: 660061, г.Красноярск, ул.Калинина,53А,

ООО ТПК «Красноярскэнергокомплект» тел.(391)247-77-77, www.zota.ru.

Служба тех. поддержки: тел.(391)268-39-06, e-mail: service@zota.ru.

14. СВИДЕТЕЛЬСТВО О ПРИЕМКЕ И ПРОДАЖЕ

Котёл отопительный
ZOTA "Carbon" _____ Заводской №



Соответствует техническим условиям ТУ 27.52.12-007-47843355-2018 и признан годным для эксплуатации.

Испытан избыточным давлением 1,5 PS по ГОСТ 20548.

Упаковщик: _____

Сварочная бригада № _____

Клеймо опрессовщика _____

Штамп ОТК _____

Дата выпуска « _____ » _____ 20 _____ г.

Дата продажи « _____ » _____ 20 _____ г.

М.П.

Учет технического обслуживания котла.

Дата	Замечания о техническом состоянии	Выполняемая работ	Должность, фамилия и подпись ответственного лица



ЗАВОД ОТОПИТЕЛЬНОЙ ТЕХНИКИ И АВТОМАТИКИ

660061, г. Красноярск, ул. Калинина, 53А, а/я 26313
тел./факс (391) 247-77-77, 247-78-88, 247-79-99
e-mail: info@zota.ru, www.zota.ru