

Котел автоматический

ZOTA "Pony"

Паспорт и инструкция
по эксплуатации

СОДЕРЖАНИЕ

	стр.
Введение	2
1 Общие сведения об изделии	3
2 Технические данные	3
3 Комплект поставки	5
4 Указание мер безопасности	5
5 Устройство отопительного котла	8
6 Требования к дымовой трубе и помещению котельной	13
7 Монтаж котла и системы отопления	16
8 Эксплуатация котла	18
8.1 Виды используемого топлива и требования к качеству топлива	18
8.2 Хранение топлива	19
8.3 Подготовка котла к работе	19
8.4 Розжиг котла	20
9 Обслуживание котла	22
10 Транспортирование и хранение	22
11 Сведения об утилизации	23
12 Характерные неисправности и методы их устранения	23
13 Гарантийные обязательства	26
14 Свидетельство о приемке и продаже	27
15 Учет технического обслуживания котла	28

Предприятие-изготовитель оставляет за собой право вносить изменения в конструкцию котла, не ухудшающие потребительского качества изделия.

УВАЖАЕМЫЙ ПОКУПАТЕЛЬ!

Благодарим Вас за то, что Вы приобрели отопительный котёл ZOTA «Pony». Котёл имеет ряд достоинств:

- Конструкция котла позволяет работать в системах с давлением теплоносителя до 0,3 МПа.
- Котел снабжен пультом управления. Требуемая мощность достигается путем автоматического регулирования оборотов наддувного вентилятора и подачи топлива.
- Теплообменник имеет конструкцию, при которой осуществляется простой доступ к теплопроводным поверхностям для их чистки.
- На случай отсутствия топлива в котле предусмотрена возможность установки нагревательного элемента.
- Продолжительное время работы на одной загрузке топливом.
- Автоматический поджиг топлива.
- Автоматическая модуляция мощности котла.
- Контроль автоподжига и горения с помощью датчика фотоэлемента.
- Быстрый старт и остановка котла.
- Безопасность работы благодаря контролю температуры горелки.
- Высокий КПД за счет распределенной подачи воздуха в зону горения и развитого теплообменника.
- Наличие функции автоматической очистки горелки.
- Наличие механического устройства чистки теплообменника.

РЕКОМЕНДУЕМОЕ ДОПОЛНИТЕЛЬНОЕ ОБОРУДОВАНИЕ:

- Источники бесперебойного питания ZOTA Matrix и MatrixCase с аккумуляторными батареями ZOTA;
- Гидроразделители, коллекторы и каскадные узлы ZOTA;
- Циркуляционные насосы ZOTA Ring и ZOTA EcoRing;
- Группа безопасности ZOTA;
- Дымососы D-150 и D-180.

Внимание!

Приступать к установке котла отопительного ZOTA «Pony» и его эксплуатации можно только после внимательного ознакомления с настоящим паспортом, инструкцией по эксплуатации котла и монтажу контроллера котла ecoMAX 350P2-Z.

К монтажу котла, а также работам по расчету системы отопления допускаются квалифицированные специалисты, обладающие необходимыми знаниями.

При покупке котла следует проверить вместе с продавцом комплектность и товарный вид котла! После продажи котла завод-изготовитель не принимает претензии по некомплектности и механическим повреждениям.

Ответственность за несоблюдение требований и возможный ущерб, возникший вследствие ошибок при подборе, монтаже и эксплуатации оборудования несет владелец оборудования.

Этот паспорт и инструкцию по эксплуатации мы готовили для Вас с большой тщательностью, но в нем могут присутствовать некоторые неточности. Если Вы их заметите, просим Вас сообщить о них, чтобы в будущем мы смогли исправить эти неточности.

С актуальной версией паспорта можно ознакомиться на сайте производителя www.zota.ru в разделе «Техническая документация».

1. Общие сведения об изделии.

1.1. Котёл предназначен для теплоснабжения индивидуальных жилых домов и зданий коммунально-бытового назначения, оборудованных системой водяного отопления с принудительной или естественной циркуляцией, горячего водоснабжения с помощью бака косвенного нагрева, в открытых и закрытых системах отопления с максимально допустимой температурой теплоносителя 85°C и максимально допустимым давлением 0,3 МПа.

1.2. Котёл работает на пеллетах древесных и пеллетах из лузги подсолнечника.

1.3. В качестве топлива используются пеллеты диаметром 6-8 мм, длиной 15-40 мм, влажностью менее 10% и зольностью не более 3,0%.

1.4. В котле предусмотрена возможность установки нагревательного элемента (блока ТЭН).

1.5. Котёл должен устанавливаться в закрытом помещении, оборудованном приточно-вытяжной вентиляцией. Система вентиляции должна учитывать индивидуальные особенности помещения котельной и обеспечивать нормальную работу котла.

1.6. Котел поставляется с заводскими настройками, которые обеспечивают эффективное сгорание топлива. Указанная в технических данных величина КПД котла и номинальная тепловая мощность обеспечивается при выполнении требований по монтажу и эксплуатации котла, а также при использовании топлива, характеристики которого соответствуют указанным в таблице 4.

1.7. Котёл изготавливается в исполнении для умеренных и холодноклиматических зон. Котлы устанавливаются в закрытых помещениях с естественной вентиляцией без искусственно-регулируемых климатических условий.

1.8. Номинальное напряжение 220 В \pm 10% (в соответствии с ГОСТ 32144). Значение потребляемой мощности ТЭН при номинальном напряжении и нормальной рабочей температуре может отличаться от номинальной потребляемой мощности плюс 5% и минус 10% в соответствии с ГОСТ 19108.

1.9. Конструкция котла разработана на основе требований ГОСТ 20548 «Котлы отопительные водогрейные теплопроизводительностью до 100 кВт. Общие технические условия», ГОСТ 33016 «Котлы отопительные для твердого топлива с ручной и автоматической загрузкой номинальной тепловой мощностью до 500 кВт. Терминология, требования, методы испытаний и маркировка» и ГОСТ 32452 «Горелки пеллетные для котлов отопительных тепловой мощностью до 100 кВт. Общие технические требования и методы испытаний».

1.10. Все котлы прошли подтверждение соответствия и имеют соответствующий документ (сертификат/декларация).

2. Технические данные.

Таблица 1

№	Наименование	Ед. изм.	Модель котла ZOTA «Pony»	
			15	25
1	Номинальная тепловая мощность, Q_N	кВт	15	25
2	Минимальная тепловая мощность, Q_{MIN}	кВт	4	6
3	Температура уходящих газов при Q_N и Q_{MIN}	°С	165/100	200/100
4	Коэффициент полезного действия	%	90-92	
5	Класс котла		5	
6	Выбросы CO, не более	мг/м ³	500	

7	Выбросы твердых частиц, не более	мг/м ³	40	
8	Коэффициент избытка воздуха	α	Не более 1,4-2,0	
9	Присоединительный диаметр дымохода, не менее	мм	120	150
10	Разрежение за котлом, при Q _N	Па	19-21	21-23
11	Разрежение за котлом, при Q _{MIN}	Па	12-14	14-16
12	Аэродинамическое сопротивление котла	Па	16	18
13	Расход воздуха при Q _{MIN} и Q _N теплопроизводительности	м ³ /ч	6/23	9/38
14	Рабочее давление теплоносителя в котле, не более	МПа	0,3	
15	Гидравлическое сопротивление котла при Δt=10/20°C	кПа	35/25	39/29
16	Расход теплоносителя через котел при Δt=10/20°C	м ³ /ч	1,4/0,7	2,4/1,2
17	Присоединительная арматура для подвода и отвода теплоносителя		G1 1/2"	
18	Температура теплоносителя в котле, не более	°C	85	
19	Объем водяной рубашки	л	95	100
20	Объем зольного ящика	л	8,5	13
21	Объем камеры сгорания	л	56	82
22	Объем бункера	л	140	190
23	Ориентировочный расход топлива при Q _N (древесные пеллеты Q _{H,P} =17,5 МДж/кг)	кг/ч	3,4	5,5
24	Ориентировочный расход топлива при Q _N (пеллеты из лузги подсолнечника Q _{H,P} =14,7 МДж/кг)	кг/ч	4,1	6,6
25	Время работы котла при Q _N и Q _{MIN} от одной полной загрузки бункера древесными пеллетами не более*	час	27/178	22/146
26	Время работы котла при Q _N и Q _{MIN} от одной полной загрузки бункера пеллетами из лузги подсолнечника не более*	час	22/148	18/121
27	Габаритные размеры котла			
	- Глубина	мм	825	1100
	- Ширина	мм	490	
	- Высота	мм	1380	
28	Габариты крышки бункера			
	- Ширина	мм	425	
	- Глубина	мм	460	640
29	Загрузочная высота	мм	1380	
30	Масса котла в комплекте, не более	кг	195	259
31	Ход подъемной двери	мм	550	
32	Необходимая мощность электропитания при Q _N	кВт	0,7	
33	Максимальная потребляемая мощность при напряжении в сети – 230В	кВт	0,7	
34	Номинальное напряжение питания	В	230	
35	Уровень звука, не более	дБА	80	
36	Степень защиты	IP	IP31	

*Время работы котла зависит от таких параметров как: мощность работы котла, объема полной загрузки, калорийности, состава, насыпной плотности, влажности и температуры топлива.

3. Комплект поставки.

Таблица 2

№	Наименование	Кол-во на модель котла Zota Rony	
		15	25
1	Котел в сборе	1	1
2	Зольный ящик	1	1
3	Кочерга L=533	1	-
3.1	Кочерга L=854	-	1
4	Совок L=505	1	-
4.1	Совок L=800	-	1
5	Руководство по эксплуатации	1	1
6	Тара деревянная	1	1
7	Кирпичи шамотные 110x230	2	2
8	Опора резьбовая регулируемая	4	4
9	Сетка бункера	1	1
10	Отвертка шлицевая	1	1
11	Гофротруба механизма подачи	1	1
12	Патрубок дымохода	1*	1*
13	Привод прочистки	1*	1*
14	Блок ТЭН, не более 9 кВт	1*	1*
15	Панель управления ПУ ЭВТ-И1	1*	1*
16	Кабель соединительный медный (4 мм ² , длина 2 м)	1*	1*
17	Комнатный термостат ecoSTER 200	1*	1*
18	Интернет модуль ecoNET 300	1*	1*
19	Датчик температуры ГВС СТ4	1*	1*
20	Датчик погодозависимого управления СТ 4-Р	1*	1*
21	Термостат комнатный беспроводной ZOTA ZT-02W	1*	1*
22	Термостат комнатный беспроводной ZOTA ZT-02W Wi-Fi	1*	1*
23	Термостат комнатный ZOTA ZT-02H	1*	1*

* Поставляется по отдельному заказу.

4. Указание мер безопасности.

4.1. Общие указания.

4.1.1. Уважаемый пользователь, напоминаем, что перед сборкой, монтажом, запуском котла в работу и его эксплуатацией, необходимо изучить руководство по эксплуатации и инструкцию по эксплуатации и монтажу на контроллер котла ecoMAX 350P2-Z.

4.1.2. Котел соответствует всем требованиям, обеспечивающим безопасность жизни и здоровья потребителя при условии выполнения всех требований настоящего паспорта и руководства по эксплуатации.

4.1.3. К эксплуатации, обслуживанию и монтажу котла допускаются лица, ознакомленные с его устройством и настоящим паспортом и руководством по эксплуатации.

4.2. Пожарная безопасность.

4.2.1. Во избежание пожаров, под котлом, и перед его фронтом на 0,5 м необходима прокладка стальных листов толщиной 1 мм по асбестовому или базальтовому картону, толщиной 10 мм.

4.2.2. Для правильной и безопасной работы котла необходимо установить источник бесперебойного питания (см. таблица 1, п.п. 32 и 33), и подключить к нему отопительный котел с насосом системы отопления.

4.2.3. Использование ИБП значительно снижает вероятность аварийной ситуации при отключении электроэнергии.

4.3. Перед сборкой и монтажом котла необходимо провести проверку по следующим пунктам:

- Проверить на наличие повреждений котла после транспортировки;
- Проверить комплектность поставки.

4.4. Перед запуском котла необходимо провести проверку по следующим пунктам:

- Наличие тяги в дымовой трубе;
- Заполнение котла теплоносителем;
- Наличие циркуляции теплоносителя;
- Соответствие давления в системе отопления и котле рабочим характеристикам, указанным в паспорте на котел;
- Газоплотность всех соединений котла;
- Правильность подключения всех электрических механизмов к пульту управления и сети электропитания.

4.5. Растопка котла.

4.5.1. Перед розжигом котла необходимо провентилировать топку в течение 10-15 минут.

4.5.2. Для растопки котла запрещено использовать горючие жидкости.

4.5.3. Проверить наличие тяги в дымоходе поднесением полоски бумаги к приоткрытому зольному ящику. Полоска бумаги должна отклониться в сторону окна зольного ящика.

4.6. В процессе эксплуатации котла необходимо периодически его обслуживать, для предотвращения различных нештатных ситуаций.

4.6.1. Проверяйте наличие золы в зольном пространстве. Проверяйте чистоту горелки, теплообменника котла и дымовой трубы. При необходимости проведите их чистку.

4.6.2. Проверяйте наличие циркуляции в системе отопления.

4.6.3. Периодичность технического обслуживания зависит от многих факторов: мощности, на которой работает котёл, зольности топлива, тяги дымовой трубы, наличия приточной вентиляции, настройки горения.

4.6.4. После окончания отопительного сезона необходимо тщательно вычистить котел от остатков топлива и сажи, осмотреть на наличие повреждений и неисправностей, при необходимости заменить вышедшие из строя детали.

4.6.5. При возникновении неисправностей остановите работу котла и обратитесь в специализированный центр сервисного обслуживания.

4.7. Основные принципы безопасной эксплуатации котла.

4.7.1. Не допускайте превышения давления в котле сверх указанной в технической характеристике величины.

4.7.2. Запрещено оставлять котел с теплоносителем при температуре окружающего воздуха ниже 0°C.

4.7.3. Не запускайте котел при отсутствии в нем теплоносителя и в случае замерзания теплоносителя.

4.7.4. Категорически запрещается устанавливать запорную арматуру на линии подачи теплоносителя из котла при отсутствии предохранительного клапана, установленного до запорной арматуры и рассчитанного на давление не более 0,3 МПа.

4.7.5. Не открывайте дверцы во время работы котла.

4.7.6. Не допускайте полного опустошения топливного бункера.

4.7.7. Следите за состоянием, внешним видом и изменениями, происходящими с нагреваемыми частями котла и о всех изменениях, не предусмотренных настоящим паспортом и руководством по эксплуатации, сообщайте сотрудникам специализированного центра сервисного обслуживания.

4.7.8. Производите периодическое обслуживание горелки в соответствии с рекомендациями п. 9 настоящего паспорта и руководства по эксплуатации.

4.7.9. Используйте топливо надлежащего качества в соответствии с требованиями п.п. 8.1. настоящего паспорта и руководства по эксплуатации.

4.7.10. При остановке котла на продолжительное время (более пяти часов), во избежание размораживания котла и системы отопления в зимнее время (температура воздуха внешней среды ниже 0°C) слейте теплоноситель из котла и системы отопления.

4.7.11. После окончания отопительного сезона необходимо тщательно вычистить котел и дымоходы. Смажьте графитной смазкой подвижные части котла. Котельную необходимо поддерживать в чистоте и сухом состоянии.

4.7.12. При эксплуатации котла с блоком ТЭН необходимо руководствоваться требованиями «Правила устройства электроустановок», «Правилам технической эксплуатации электроустановок потребителей» (ПУЭ и ПТЭ) и настоящего документа.

4.7.13. Котел и трубопроводы системы теплоснабжения подлежат заземлению. При отсутствии заземления работа котла запрещена.

4.7.14. Ремонт, профилактическое обслуживание, чистку и т.д. проводить с обязательным отключением котла от сети электропитания. При обнаружении признаков неисправности в работе электрооборудования (замыкание на корпус, нарушение изоляции и т.д.) немедленно отключить котел от сети электропитания и обратиться в специализированный центр сервисного обслуживания.

4.7.15. Проводить чистку во время работы котла запрещено. Это может привести к воспламенению зольного остатка и повреждению механизма отчистки.

ВАЖНО: Все действия по чистке теплообменника выполнять в режимах «Ожидание», «Стоп», «Продувка» и полностью остывшем котле!

4.8. При эксплуатации котла запрещено:

4.8.1. Производить монтаж котла с отступлениями от настоящего руководства.

4.8.2. Устанавливать запорную арматуру на подающей линии при отсутствии предохранительного клапана, установленного до запорной арматуры и рассчитанного на давление до 0,3 МПа.

4.8.3. Устанавливать температуру теплоносителя в водяной рубашке котла выше 85°C и давление теплоноситель в котле выше 0,3 МПа.

4.8.4. Эксплуатировать котел при неполном заполнении теплообменника и системы отопления теплоносителем.

4.8.5. Эксплуатировать котел с открытыми дверцами.

4.8.6. Эксплуатировать котел с открытой или неплотно закрытой крышкой бункера.

4.8.7. Эксплуатировать котел при появлении дыма из корпуса теплообменника, механизма подачи и топливного бункера.

4.8.8. Оставлять работающий котел без надзора на срок более суток.

4.8.9. Допускать детей к эксплуатации, обслуживанию и монтажу котла.

4.8.10. Использовать горючие жидкости для растопки котла.

4.8.11. Вмешиваться в процесс розжига горелки.

4.8.12. Проведение ремонта и профилактического обслуживания на работающем котле.

5. Устройство отопительного котла.

5.1. Котёл с автоматической подачей топлива ZOTA «Рону» (Рис.1) состоит из корпуса (поз.1), горелки (поз.2) с механизмом подачи пеллет (поз.3), пульта управления (поз.22). В нижней части котла под горелкой находится зольный ящик (поз.5).

Внимание! Не допускается эксплуатация котла без установленного зольного ящика (поз.5). Эксплуатация котла без установленного зольного ящика приводит к прогоранию и деформации водонехлаждаемых поверхностей котла. В случае нарушений условий эксплуатации котла, рекламации не принимаются.

Внимание! Зольный ящик (поз.5) после чистки должен быть плотно закрыт на застёжки (поз.30). В случае нарушений условий эксплуатации котла, рекламации не принимаются.

На передней стенке котла расположена дверца подъёмная (поз.11), пульт управления (поз.22) и индикатор наполнения бункера (поз.32).

Дверца подъёмная (поз.11) фиксируется зацепом двери (поз.1 Рис.2) как показано на рисунке 2.

Внимание! Индикатор наполнения бункера не является гарантией наличия достаточного количества топлива в топливном бункере.

Внимание! При работе горелки дверца подъёмная должна быть опущена.

На левой стенке котла находится лючок (поз.13) для вывода проводов питания котла и других проводов, для соединения внешних устройств, подключаемых к блоку управления котлом, место для установки блока ТЭН (поз.15), отверстие под датчик температуры (поз.34) при использовании блока ТЭН и ручка чистки теплообменника (поз.12).

5.1.1. Возможно также установить комплект автоматической чистки турбулизаторов, который не входит в комплект поставки и приобретается отдельно. Порядок установки механизма чистки приведен на рисунке 3.

Для установки механизма чистки теплообменника снимите ручку чистки теплообменника (поз.12 Рис.1), выкрутив болт крепления ручки чистки теплообменника (поз.28 Рис.1). Затем установите кронштейн крепления механизма (поз.5 Рис.3) и установите ось прочистного механизма (поз.4 Рис.3), зафиксировав её болтом М6 (поз.7 Рис.3) и гайкой (поз.6 Рис.3), затем установите на ось основание механизма (поз.9 Рис.3), зафиксировав его винтами (поз.8 Рис.3) на кронштейне крепления механизма (поз.5 Рис.3), затем установите механизм (поз.10 Рис.3), зафиксировав его быстросъемным кольцом (поз.11 Рис.3) и затем зафиксируйте кожух прочистного механизма (поз.1 Рис.3) саморезами (поз.2 Рис.3).

На правой стенке котла находится заглушка ручки чистки теплообменника (поз.27), которая используется для изменения положения ручки чистки теплообменника (поз.12) и заглушка лючка проводов (поз.23) для вывода проводов с правой стороны, в случае необходимости.

5.1.2. На задней части котла находится патрубок дымохода (поз.14) (опция), патрубок подачи (поз.16), патрубков обратки (поз.17), патрубок сливной (поз.18) и болт заземления (поз.19).

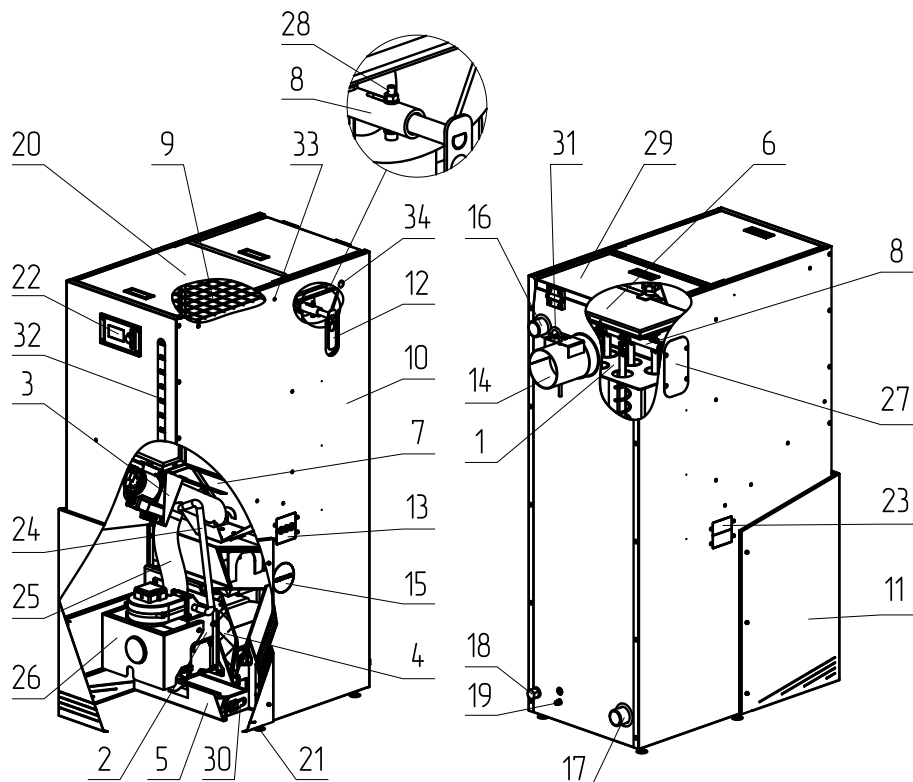
Для регулировки тяги обязательна установка регулируемого патрубка дымохода ZOTA или шибер (задвижки), как элемента дымохода согласно СП 7.13130.2013. При закрытом положении шибер (задвижки) должно оставаться свободным не менее 20% номинального сечения патрубка дымохода.

В верхней части котла находится дверца теплообменника (поз.29) и дверца бункера (поз.20).

Внимание! Для приведения дверцы бункера (поз.20) в открытое положение необходимо сдвинуть ее к задней части котла.

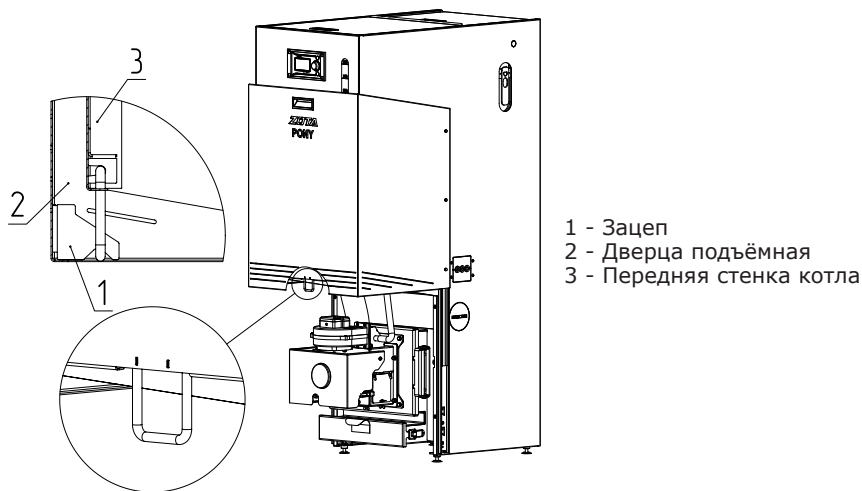
В нижней части котла находятся зольный ящик (поз.5) и регулировочные ножки (поз.21), которыми производится регулировка положения котла.

Внимание! Ножки котла необходимо отрегулировать таким образом, чтобы котёл стоял ровно по горизонтали, без наклонов в стороны.



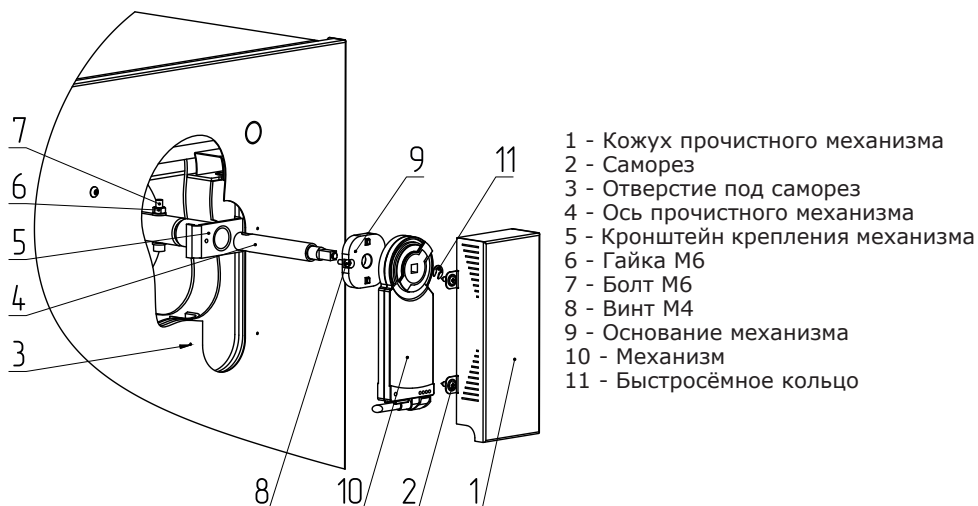
- | | |
|------------------------------------|--|
| 1 - Корпус котла | 20 - Дверца бункера |
| 2 - Горелка | 21 - Регулировочные ножки |
| 3 - Механизм подъёмная | 22 - Пульт управления |
| 4 - Дверца | 23 - Заглушка лючка проводов |
| 5 - Зольный ящик | 24 - Шланг компенсации давления в бункере |
| 6 - Дверца сервисная турбулизатора | 25 - Гофротруба механизма подачи |
| 7 - Бункер | 26 - Защитный кожух горелки |
| 8 - Механизм чистки теплообменника | 27 - Заглушка ручки чистки теплообменника |
| 9 - Сетка | 28 - Болт крепления ручки чистки теплообменника М6х40 ГОСТ 11738 |
| 10 - Обшивка с теплоизоляцией | 29 - Дверца теплообменника |
| 11 - Дверца подъёмная | 30 - Застёжка |
| 12 - Ручка чистки теплообменника | 31 - Заслонка дымохода |
| 13 - Лючок для проводов | 32 - Индикатор наполнения бункера |
| 14 - Патрубок дымохода (опция) | 33 - Винт М5х16 |
| 15 - Место для установки блока ТЭН | 34 - Отверстие под датчик температуры |
| 16 - Патрубок подачи | |
| 17 - Патрубок обратки | |
| 18 - Патрубок сливной | |
| 19 - Болт заземления | |

Рис.1 Конструкция отопительного котла



- 1 - Зацеп
- 2 - Дверца подъёмная
- 3 - Передняя стенка котла

Рис.2 Зацеп двери



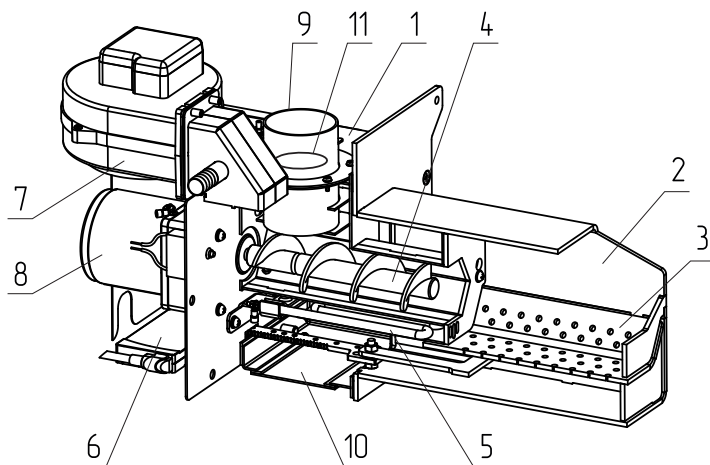
- 1 - Кожух прочистного механизма
- 2 - Саморез
- 3 - Отверстие под саморез
- 4 - Ось прочистного механизма
- 5 - Кронштейн крепления механизма
- 6 - Гайка М6
- 7 - Болт М6
- 8 - Винт М4
- 9 - Основание механизма
- 10 - Механизм
- 11 - Быстросёмное кольцо

Рис.3 Установка механизма чистки теплообменника

5.2. Пеллетная горелка (Рис.4) состоит из корпуса горелки (поз.1), корпуса топки (поз.2), подвижной чаши топки (поз.3), шнека подачи (поз.4), системы автоподжига (поз.5), вентилятора наддува (поз.7), мотор-редуктора (поз.8).

5.2.1. Горелка с бункером соединяется через гофротрубу (поз.25 Рис.1), которая надевается на трубу приёма топлива (поз.9), а также шлангом компенсации давления в бункере (поз.24 Рис.1).

Внимание! Запрещается открывать дверцу (поз.4 Рис.1) во время работы котла. Это может привести к выбросу пламени из котла, обгоранию питающей и управляющей проводки, окрашенным металлическим частям, а также перегреву горелки, выходу из строя гофротрубы, нарушению газоплотности горелки, и как следствие, частичного или полного выхода горелки из строя. В случае нарушений условий эксплуатации котла, рекламации не принимаются.



- | | |
|---|----------------------------------|
| 1 - Корпус горелки | 7 - Вентилятор наддува |
| 2 - Корпус топki | 8 - Мотор-редуктор |
| 3 - Подвижная чаша топki | 9 - Труба приёма топлива |
| 4 - Шнек подачи топлива | 10 - Лючок чистки горелки (3 шт) |
| 5 - Нагревательный элемент системы автоподжига | 11 - Клапан переходной |
| 6 - Механизм автоматического перемещения чаши топki | |

Рис.4 Конструкция горелки

Внимание! Запрещается открывать дверцу (поз.4 Рис.1) с подключенной гофротрубой механизма подачи (поз.25 Рис.1) и шлангом компенсации давления в бункере (поз.24 Рис.1) к горелке, так как это может привести к повреждению этих элементов горелки. В случае открытия дверцы загрузочной на правую сторону (см. п.п.5.2.3) необходимо так же отключать электрическое подключение от горелки.

Внимание! После каждого открытия дверцы (поз.4 Рис.1) проверяйте правильность установки гофротрубы механизма подачи (поз.25 Рис.1), шланга компенсации давления в бункере (поз.24 Рис.1), электрического подключения и трубы приемной (поз.9 Рис.4).

Внимание! Неправильная установка гофротрубы, шланга компенсации давления в бункере и переходной трубы приводит к нарушению газоплотности котла и образованию обратной тяги, в следствии чего часть оборудования может выйти из строя. В случае нарушений условий эксплуатации котла, рекламации не принимаются.

5.2.2. Чистка горелки производится механизмом автоматического перемещения чаши топki (поз.6). Корректировка времени между чистками зависит от зольности используемого топлива, чем выше зольность топлива, тем короче интервал между чистками необходимо выставить.

По умолчанию интервал между чистками горелки установлен на величине 4 часа и приблизительно рассчитан для древесных пеллет с зольностью от 0,7 до 1%, при использовании в качестве топлива пеллет с большей зольностью, например, пеллет из лузги подсолнечника может понадобиться сокращение интервала чистки в меню «Очистка горелки» в настройках котла. Если фактическая зольность используемого топлива ниже, чем 0,7%, можно увеличивать интервал чистки горелки, подобрав интервал опытным путём.

5.2.3. Дверца (поз.4) имеет возможность изменения направления открытия, для этого необходимо как показано на рисунке 5 открутить петлю двери (поз.4 Рис.5), экран горелки (поз.9 Рис.5) и извлечь горелку, замок двери (поз.3 Рис.5), снять ручку двери (поз.7 Рис.5) и развернуть дверь на 180°, после чего установить на место петли двери (поз.4 Рис.5), замок двери (поз.3 Рис.5), установить экран (поз.9 Рис.5) с горелкой, который после изменения положения двери будет снизу горелки и установить ручку двери (поз.7 Рис.5) в соответствии с новым положением замка двери.

5.3. Установка шамотных кирпичей котла показана на рисунке 6:

- Откройте дверцу (поз.4 Рис.6);
- Установите шамотные кирпичи (поз.1 Рис.6) так, чтобы кирпичи лежали на упорах (поз.5 Рис.6).

Внимание! Неправильная установка или отсутствие шамотных кирпичей приводит к прогоранию и деформации поверхностей котла. В случае нарушений условий эксплуатации котла, рекламации не принимаются.

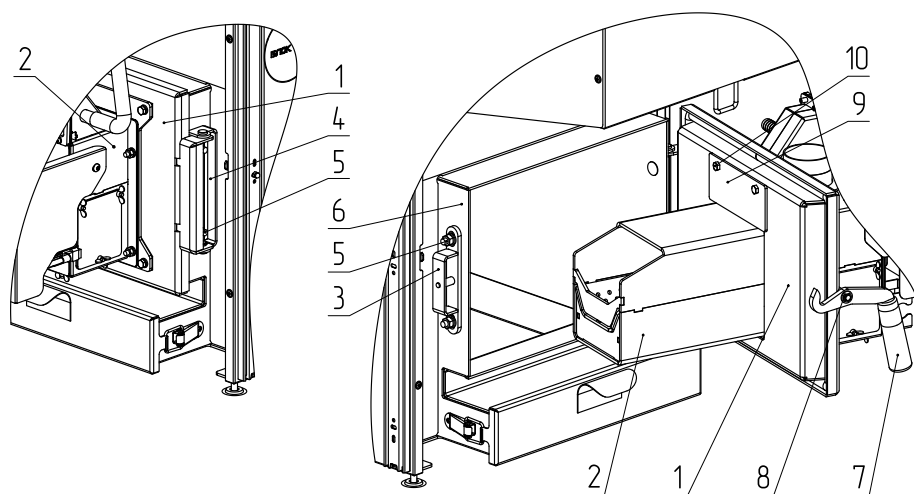
5.4. Котёл снабжен пультом управления. Расположение органов управления и индикации на пульте управления приведено на рисунке 7.

5.4.1. Режимы работы котла устанавливаются на панели пульта управления пользователем. По умолчанию установлен режим отопления.

5.4.2. Заводские настройки пульта управления обеспечивают эффективное сгорание топлива. Пульт управления дает возможность пользователю вносить корректировки в процесс горения, уменьшая или увеличивая подачу топлива и воздуха.

5.4.3. При необходимости дополнительной регулировки режимов горения необходимо вызвать сервисного инженера.

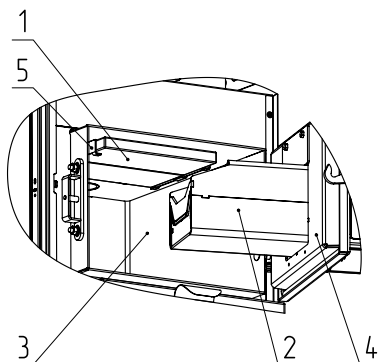
5.4.4. Более подробно с устройством и работой пульта управления можно ознакомиться в инструкции по эксплуатации и монтажу пульта управления есоМАХ350Р2-Z.



- 1 - Дверца
- 2 - Горелка
- 3 - Замок
- 4 - Петля двери
- 5 - Болт

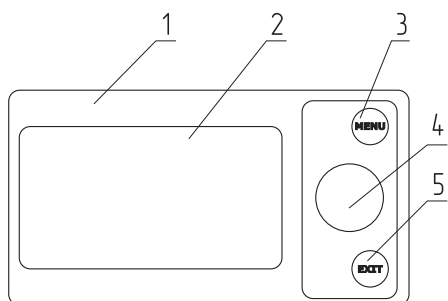
- 6 - Окно топки котла
- 7 - Ручка
- 8 - Кольцо быстросъемное
- 9 - Экран
- 10 - Болт экрана

Рис.5 Изменение направления открытия двери котла



- 1 - Шамотный кирпич
- 2 - Горелка
- 3 - Топка котла
- 4 - Дверца
- 5 - Упор

Рис.6 Установка шамотных кирпичей



- 1 - Корпус пульта управления
- 2 - Экран пульта управления
- 3 - Вход в МЕНЮ
- 4 - Вращающаяся ручка «TOUCH and PLAY»
- 5 - Кнопка EXIT (Выход)

Рис.7 Пульт управления

6. Требования к дымовой трубе и помещению котельной.

6.1. Требования к помещению котельной.

6.1.1. Котёл должен размещаться в отдельном помещении котельной.

6.1.2. Входная дверь в котельную должна открываться наружу, быть изготовлена из негорючих материалов и иметь минимальную ширину проема 0,8 м.

6.1.3. Помещение котельной должно освещаться искусственным и естественным светом. Наличие естественного освещения рекомендуется.

6.1.4. Помещение котельной обязательно должно быть оборудовано приточной и вытяжной вентиляцией, с естественным притоком свежего воздуха, с производительностью, способной как минимум восполнить на 10 % больший расход воздуха, чем при Q_N устанавливаемого котла (табл.1 п.п.13).

Количество необходимого воздуха для сжигания топлива котлом в зависимости от его мощности представлены в таблице 1, п.13.

Требования к расположению клапана приточной вентиляции в котельной разработаны на основе требований СП 7.13130.2013, и предполагают выполнение следующих условий:

- Патрубок приточной вентиляции должен быть расположен ниже патрубка дымовой трубы. Это связано с тем, что расчет дымовой трубы не учитывает сопротивления на приточную вентиляцию, расположенную выше патрубка дымовой трубы;

- Приточная вентиляция должна компенсировать суммарный расход котла и вытяжной вентиляции;

- Нижняя кромка патрубка приточной вентиляции должна располагаться не выше 30 см от пола котельной (помещения где установлен отопительный прибор), если котельная находится ниже уровня земли, необходимо опустить приточную вентиляцию к полу с помощью трубы;

- Приточную вентиляцию следует располагать в противоположной от котла стороне, для равномерного смешивания воздуха, его прогрева и подготовки к процессу сжигания;

- Помните, что производительность приточной вентиляции зависит от условий окружающей среды, перепада температур между помещением и улицей, а также расположением патрубка приточной вентиляции на местности. Приточная вентиляция требует периодической коррекции производительности с помощью регулируемого клапана.

6.1.5. В соответствии с требованиями ГОСТ 32452 минимальная допустимая высота потолков в помещении котельной 2,2 м. Допускается снижение высоты потолков в помещении котельной до 1,8 м при наличии функционирующей принудительной приточно-вытяжной вентиляции.

В соответствии с требованиями СП 402.1325800.2018 объем и размер котельной теплопроизводительностью до 30 кВт при высоте потолков 2,5 м, должны быть объем 15 м³, площадь 6 м²;

При изменении размеров котельной в соответствии с допустимыми величинами, объем котельной должен сохраняться.

Для помещений котельных теплопроизводительностью от 30 до 50 кВт включительно, требования к объему увеличиваются в 2 раза, для котельных от 50 до 100 кВт в 5 раз, для котельных от 100 до 250 кВт в 8 раз, для котельных от 250 до 500 кВт в 16 раз.

6.1.6. В помещении котельной должна быть температура от +5 до +40°C и относительная влажность до 80%.

6.1.7. Категорически запрещено монтировать котёл в помещении с повышенной влажностью. Повышенная влажность в помещении котельной может приводить к необратимым последствиям:

- Ускоренный процесс коррозии поверхностей из металла.

- Разбухание топлива.

- Конденсатообразование в дымовой трубе на стенках теплообменника котла и в топливном бункере.

- Окисление токоведущих контактов (при их наличии).

- Замыкание между контактами токоведущих частей.

6.1.8. Перед установкой котла на сгораемые конструкции здания, под котлом и его фронтом на 500 мм необходимо уложить лист из асбестового или базальтового картона, толщиной 10 мм и стальной лист толщиной 1 мм.

6.1.9. При монтаже и эксплуатации котла необходимо соблюдать безопасное расстояние 200 мм от горючих материалов.

6.1.10. Для легковоспламеняющихся материалов, (например, бумага, картон, пергамин, дерево и древесноволокнистые доски, пластмассы), безопасное расстояние удваивается (400 мм). Безопасное расстояние также необходимо удвоить, если степень горючести строительного материала неизвестна.

6.1.11. Расположение котла в помещении с учетом необходимого для обслуживания пространства показано на рисунке 8.

6.1.12. Перед котлом должно быть манипуляционное пространство не менее 1000 мм.

6.1.13. За котлом должно быть пространство не менее 500 мм, для доступа к блоку ТЭН и прочистным лючкам патрубка дымохода.

6.1.14. С боковых сторон необходимо оставлять пространство для доступа к задней части котла, не менее 500 мм.

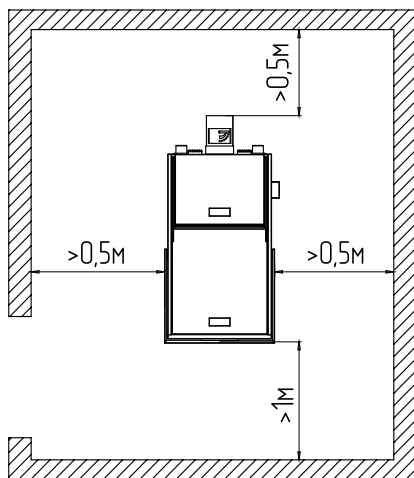


Рис.8 Расположение котла в помещении котельной

6.2. Требования к дымовой трубе.

6.2.1. Для получения оптимального режима горения топлива и создания тяги дымовой трубой необходимо иметь прямую дымовую трубу и функционирующую приточно-вытяжную вентиляцию в помещении котельной.

6.2.1.1. Стенки дымовой трубы должны быть гладкими, без заужений относительно дымового патрубка котла и не иметь других подключений.

6.2.1.2. Колодцы и дымообороты у дымовой трубы не допускаются.

6.2.1.3. В случае необходимости допускается прокладывать горизонтальные газоходы (борова) длиной не более 1 м.

6.2.1.4. Дымовую трубу необходимо выполнять из огнеупорных и жаростойких материалов, устойчивых к коррозии.

6.2.1.5. Рекомендуется применять дымовые трубы и дымоходы из нержавеющей стали с утеплителем, выдерживающим высокую температуру.

6.2.2. Большое значение на работу котла оказывает правильный выбор высоты и площади сечения дымовой трубы.

6.2.2.1. При выборе размеров дымовой трубы следует учитывать, что для эффективной работы котла, разрежение за котлом должно быть не менее величины, указанной в таблице 3.

Внимание! Дымовая труба должна быть плотной и герметичной с нормальной тягой, нарушение герметичности является следствием неправильного использования и может привести к выходу из строя частей горелки. В случае нарушений условий эксплуатации котла, рекламации не принимаются.

6.2.2.2. При подборе диаметра или площади проходного сечения дымохода не должно создаваться заужений относительно дымового патрубка котла.

Таблица 3

Модель котла	Разрежение за котлом, Па	Минимальная высота дымовой трубы, м (в зависимости от ее диаметра)			
		Ø 120 мм	Ø 150 мм	Ø 180 мм	Ø 200 мм
«Pony» 15	20	7	6	6	-
«Pony» 25	22	-	7	6	6

6.2.2.3. При выборе высоты дымовой трубы необходимо принимать во внимание, что в соответствии со СП 7.13130.2013 п.5.10, высота дымовой трубы не должна быть ниже 5 м. Рекомендуемая высота дымовой трубы, в зависимости от мощности котла, указана в таблице 3.

6.2.2.4. Высоту дымовой трубы над крышей (в зависимости от расстояния ее до конька крыши) выполнить в соответствии с рисунком 9.

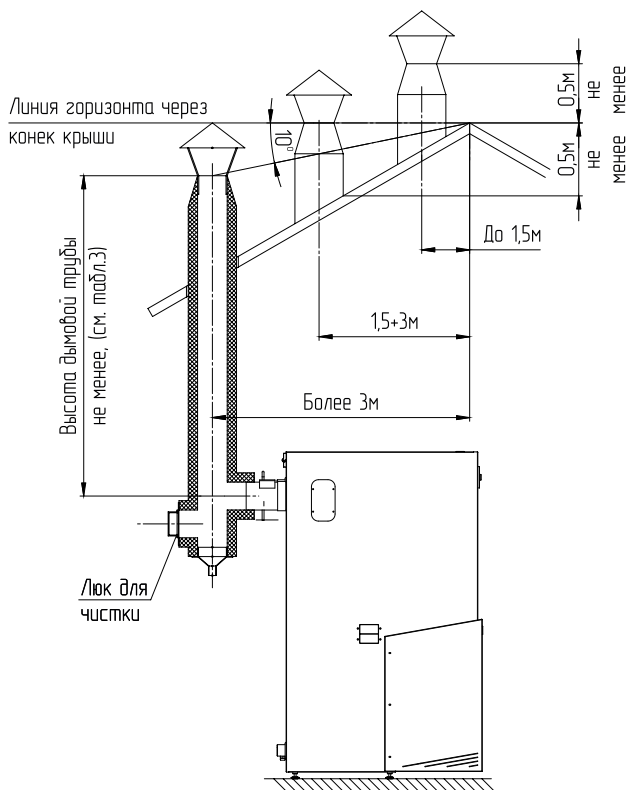


Рис.9 Варианты установки дымовой трубы

7. Монтаж котла и системы отопления.

7.1. Проект системы отопления должен разрабатываться в полном соответствии с требованиями паспорта и руководства по эксплуатации на котёл, организацией, имеющей право на данные работы.

7.2. Перед началом монтажа котла необходимо произвести следующие действия:

- Ознакомиться с содержанием паспорта и руководства по эксплуатации на котёл и пульт управления.
- Удалить с котла транспортную упаковку.
- Проверить комплектность поставки и внешний вид котла на отсутствие повреждений после транспортировки.
- Установить котёл на специально отведенное место, выставить его по уровню и закрепить фундаментными болтами.
- Подключить трубопроводы контура системы отопления.
- Подсоединить патрубок дымохода к дымовой трубе.

7.3. Монтаж котла должен производиться специализированной организацией в полном соответствии с требованиями паспорта и руководства по эксплуатации на котёл и пульт управления.

7.4. Монтаж системы отопления должен производиться в полном соответствии с требованиями паспорта, руководства по эксплуатации на котёл и проектом, разработанным специализированной организацией.

7.4.1. Монтаж котла с закрытой и открытой системой следует производить в соответствии с вариантами схем отопления, показанных в паспорте на контроллер есоMAX350P2-Z.

7.4.2. На подающем стояке должен быть установлен предохранительный клапан на давление не более 0,3 МПа, установленный на расстоянии не более 1 метра от котла. Участок трубопровода от котла до предохранительного клапана не должен иметь поворотов. Между котлом и предохранительным клапаном запрещается установка запорной арматуры.

7.4.3. Разгонный участок должен быть вертикальным и высотой не менее 2 метров.

7.4.4. В закрытой отопительной системе котёл должен устанавливаться с расширительным баком мембранного типа. Объем расширительного бака зависит от объема системы отопления и рассчитывается при разработке проекта системы отопления.

7.4.5. Давление в системе отопления в рабочем состоянии при максимальной температуре теплоносителя в котле 85°C не должно превышать 0,3 МПа.

7.4.6. Испытание (опрессовку) системы отопления (труб, радиаторов) производить при отсоединенном котле, при этом давление не должно превышать максимальное рабочее давление, указанное в проекте системы отопления.

7.5. Заполнение отопительной системы теплоносителем.

7.5.1. Теплоноситель для заполнения котла и отопительной системы не должен содержать химических и механических примесей, способствующих образованию отложений в системе, и способных вызывать механические повреждения и химические реакции в котле и системе отопления.

7.5.2. Общая жесткость теплоносителя не более 2 мг.экв/дм³.

7.5.3. Теплоноситель должен иметь pH 6,5-8,5. Применение жесткой воды вызывает образование накипи в котле, что снижает его теплотехнические параметры и может стать причиной повреждения дополнительно установленного блока ТЭН.

Применяемый теплоноситель должен находиться в пределах от 0,2 до -0,2 по индексу Ланжелье или в пределах от 5,8 до 6,5 по индексу Ризнера.

Повреждение котла и блока ТЭН из-за образования накипи не попадает под действия гарантийных обязательств. Если жесткость воды не отвечает требуемым параметрам, вода должна быть обработана.

7.5.4. Если в системе отопления предусматривается заполнение и подпитка котла из водопроводной сети, необходимо перед краном подпитывающего патрубка устанавливать редуктор давления, настроенный на давление менее 0,3 МПа и обратный клапан. Систему заполнять под давлением, не превышающим максимальное рабочее давление котла.

7.5.5. В течение отопительного сезона необходимо контролировать объем и давление теплоносителя в системе отопления.

7.5.6. Нельзя осуществлять разбор теплоносителя из котла и отопительной системы для разных нужд, за исключением необходимого слива при ремонте.

7.5.7. При сливе теплоносителя и дополнении нового повышается опасность коррозии и образования отложений.

7.5.8. Долив теплоносителя в отопительную систему производить в охлажденный до 70°C котёл.

7.5.9. Кроме воды может применяться незамерзающий теплоноситель с содержанием только этиленгликоля или пропиленгликоля, разведенный с водой в концентрации не более 1:1. При использовании незамерзающего теплоносителя необходимо выполнять требования по применению данных жидкостей в системах отопления. В качестве теплоносителя запрещено использование жидкостей, не предназначенных для систем отопления. Используемый теплоноситель должен иметь сертификат соответствия.

7.5.10. Электромонтаж и подключение котла к электрической сети производить согласно инструкции по эксплуатации и монтажу на контроллер котла есоМАХ350Р2-Z (п.п.12.5, п.п.12.6).

7.5.11. В комплекте поставки предусмотрена отвертка шлицевая (табл.2 поз.10).

8. Эксплуатация котла.

8.1. Виды используемого топлива и требования к качеству топлива.

8.1.1. В качестве топлива могут использоваться древесные и агро пеллеты. Виды и характеристики используемого топлива представлены в таблице 4.

8.1.2. При приобретении топлива обращайте внимание на его соответствие сертификату качества. Помните, что calorific value качественного топлива будет гораздо выше, а влажность ниже, в результате уменьшаются затраты на отопление и обслуживание.

8.1.3. Полная расшифровка и описание содержания столбцов № 1–9 таблицы 4.

8.1.3.1. В столбце 1 приведены виды топлива, которые могут быть использованы при эксплуатации котла в различных режимах работы.

8.1.3.2. Столбец 2 отображает размер кусков используемого топлива каждого из видов топлива, где фракция – максимальный габарит куска, D-диаметр, а L-длина.

8.1.3.3. Столбцы 3 и 4 отображают типичную теплопроизводительность каждого из видов топлива, используемого в котле. Чем выше теплопроизводительность, тем меньше топлива будет расходоваться котлом в процессе работы.

8.1.3.4. Влажность топлива, представленная в столбце 5, указывает на процентное содержание воды в топливе.

Таблица 4

№ п/п	1	2	3	4	5	6	7	8	9	10
	Вид топлива	Фракция	Теплопроизводительность, не менее	Теплопроизводительность, не более	Влажность, не более	Зольность, не более	Температура загрузаемого топлива, не менее	Насыпная плотность, не менее	Содержание мелкой фракции, не более	Приблизительный расход топлива на Q=1 кВт, с учетом КПД котла
Ед. измерения		мм	ккал/кг		%		°С	кг/м ³	%	кг/ч
1	Пеллеты древесные	D=6-8 L=15-40	4150	4400	10	1,5	10	600	4	0,240
2	Пеллеты из лузги подсолнечника	D=6-8 L=15-40	3500	4000	10	3,0	10	600	4	0,295

Влажность оказывает прямое влияние на теплопроизводительность, чем влажность выше, тем больше требуется энергии на ее нагрев и испарение из котла.

Высокая влажность топлива, работа котла на мощности ниже минимальной и температура теплоносителя в котле ниже 60°C может привести к чрезмерному загрязнению теплообменника отложениями, креозотом и образованию большого количества конденсата, что может привести к уменьшению срока службы котла.

8.1.3.5. Столбец 6, зольность топлива. Значения, приведенные в столбце 6, наглядно отображают как сильно может меняться зольность при смене вида топлива.

8.1.3.6. Зольность топлива оказывает прямое влияние на количество образовавшейся золы в процессе работы котла, скорость заполнения зольного ящика, частоту обслуживания котла. При наличии в топливе большого количества песка и других включений возможно увеличение количества зольных остатков, коксование топлива, увеличение расхода топлива.

Чем больше зольность топлива, тем чаще придется опустошать зольный ящик и чистить котёл.

8.1.3.7. Температура топлива, столбец 7, может способствовать образованию конденсата на стенках теплообменника и дымовой трубы и являться причиной снижения теплопроизводительности.

8.1.3.8. В столбце 8 представлены значения насыпной плотности используемых видов топлива. Содержание мелкой фракции и пыли в топливе оказывает прямое влияние на величину насыпной плотности и второстепенное на размер зольности и теплопроизводительности топлива.

Чем больше мелкой фракции в топливе, тем в целом хуже характеристики данного топлива и процесс его сжигания.

Большое содержание мелкой фракции и пыли в топливе препятствует поступлению воздуха в топливо для его надлежащего сгорания, что может привести к спеканию топлива и снижению теплопроизводительности котла.

8.1.3.9. Столбец 10 наглядно отображает приблизительный расход топлива в зависимости от используемого вида, в пересчете на 1 кВт получаемой энергии с учетом КПД работы котла.

8.2. Хранение топлива.

8.2.1. Хранить топливо необходимо в сухом месте при температуре не менее 5°C, не допуская попадания на него влаги.

8.2.2. Высокая влажность и низкая температура топлива может привести к существенному снижению теплопроизводительности котла, времени работы котла на одной загрузке топливом и температуры уходящих газов.

8.2.3. Теплопроизводительность котлов может меняться в меньшую или большую сторону при использовании топлива, характеристики которого отличаются от табличных значений, приведенных в паспорте.

8.2.4. При отсутствии возможности организации хранения большого количества топлива в тёплом и сухом месте, организуйте промежуточное хранение порции топлива, равной одной полной загрузке в котёл, в помещении вашей котельной в специальном ящике.

8.3. Подготовка котла к работе.

8.3.1. Проверить правильность подключения котла к дымоходу и отопительной системе.

8.3.2. Проверить правильность подключения электрического кабеля механизма подачи топлива, вентилятора наддува, датчиков температуры, циркуляционного насоса к пульту управления в соответствии со схемой подключения, указанной в паспорте на пульт управления (п.п.12.5 паспорт на пульт управления).

8.3.3. Проверить напряжение сети электропитания. В случае работы котла при низком напряжении питания возможно заклинивание шнека, а повышенное напряжение приводит к перегреву двигателя механизма подачи.

8.3.4. Также значительное отклонение напряжения от номинального приводит к изменению скорости вентилятора и, как следствие, неоптимальному горению топлива. В случае отклонения напряжения питания от номинального при подключении нагрузки, (см. Таблица 1 п.34), необходимо установить стабилизатор напряжения с максимальной мощностью не менее 1000 ВА.

8.3.5. Проверить готовность отопительной системы, дымохода и приточной вентиляции к началу работы.

- Убедиться, что давление теплоносителя в отопительной системе и в котле в пределах нормы.

- Убедиться, что температура теплоносителя в отопительной системе и воздуха в помещении котельной выше 0°C. Запуск котла при температуре теплоносителя ниже 0°C запрещен.

- Отопительная система не должна иметь подтеков теплоносителя, воздушных пробок, теплоноситель должен циркулировать по всей системе отопления.

- Разрежение в дымоходе должно соответствовать величине, указанной в п.10 таблицы 1. Измерение разрежения производит сервисный инженер при прогретой дымовой трубе.

- Приточная вентиляция должна функционировать, воздух должен поступать в помещение котельной свободно в необходимом объеме.

- Дверь в котельную должна плотно закрываться.

8.3.6. Проверить состояние уплотнительного шнура на дверцах котла.

8.3.7. Проверить газоплотность установки гофротрубы, трубы приема топлива и шланга компенсации давления в бункере.

8.3.8. Засыпать топливо в бункер, равномерно распределяя его по всему объему.

8.3.9. При запуске и работе котла в дымовой трубе может образовываться конденсат. Перед запуском необходимо проверить систему накопления и отвода конденсата.

8.4. Розжиг котла.

8.4.1. Уважаемый пользователь, помните, что для гарантированно надежной работы котла и обеспечения качественного сжигания топлива первый запуск и настройку котла лучше доверять сотрудникам специализированного центра сервисного обслуживания.

8.4.2. При первом запуске необходимо откорректировать величину производительности механизма подачи топлива, установленную в пульте управления, под реальное значение производительности механизма подачи используемого вами топлива.

8.4.2.1. Производительность подачи, установленная в стандартной программе пульта управления, имеет величину 21 кг/ч.

8.4.2.2. Для определения производительности механизма подачи необходимо отсоединить гибкий шланг от пеллетной горелки и поместить его в сосуд (ведро или коробку), масса которого вам известна.

8.4.2.3. Перед запуском теста производительности, механизм подачи топлива должен быть полностью заполнен топливом, а также топливо должно быть в топливном бункере в количестве не менее ¼ от объема бункера.

8.4.2.4. Для запуска теста производительности необходимо зайти в главное меню пульта управления «Главное меню» - «Настройки котла» - «Тест подачи».

8.4.2.5. Зайдя в подменю «Тест подачи» необходимо нажать кнопку ввод (Menu) для запуска теста производительности. Тест производительности длится, в течение 6 минут. По окончании теста необходимо определить массу топлива, упавшего в сосуд для измерений.

8.4.2.6. Полученный результат необходимо перевести в величину кг и умножить на 10, итоговая величина будет обозначать производительность механизма подачи кг/ч.

8.4.2.7. Итоговую величину необходимо отразить в подменю «Уровень топлива в тесте» после теста.

Для того, что бы зайти в подменю, необходимо зайти в главное меню пульта управления: «Главное меню» - «Настройки котла» - «Уровень топлива в тесте» после теста и установить итоговую величину.

8.4.2.8. При первом запуске необходимо установить максимальную мощность работы котла.

8.4.3. Розжиг котла производится автоматически при помощи нагревательного элемента системы автоподжига. Перед розжигом убедитесь в наличии топлива в бункере, плотности закрытия дверцы (поз.4 Рис.1), а также в том, что зольный ящик пуст.

8.4.3.1. Откройте полностью заслонку (поз.31 Рис.1) на дымоходе, установив ручку заслонки вдоль патрубка дымохода.

8.4.3.2. Заполните бункер топливом, после загрузки бункера закройте дверцу бункера (поз.20 Рис.1).

8.4.3.3. Переведите котёл в режим «Розжиг», более подробно с режимами работы котла можно ознакомиться в паспорте есоМАХ350P2-Z.

8.4.4. Удаляйте золу из котла не реже, чем один раз за одну полную загрузку топливного бункера и корректируйте частоту в зависимости от использованного топлива.

Внимание! Не допускайте переполнения зольного ящика (поз.5 Рис.1), так как это может быть причиной прогорания и деформации водонехлаждаемых поверхностей котла.

8.4.5. При использовании топлива с большим содержанием смол и золы могут возникнуть отложения дегтя на стенках котла, которые необходимо удалять.

9. Обслуживание котла.

9.1. Обслуживание котла.

Ежедневно:

- Проверьте количество золы в зольнике и при наполнении очистите его.

Еженедельно:

- Очистите газоходы от золы.

Ежемесячно:

- Проведите полную очистку внутренних поверхностей котла, каналов газохода.

Ежегодно или по окончании отопительного сезона:

- Производить полное техническое обслуживание котла;
- Очистите камеру сгорания и газоходы;
- При необходимости восстановите жаростойкие изоляционные покрытия;
- Произведите чистку дымовой трубы, отсоединив ее от патрубка дымохода.

9.2. Обслуживание системы отопления.

9.3. При эксплуатации котла в закрытых системах отопления, при $t=30-40^{\circ}\text{C}$ давление в системе и в пневматической части расширительного бака не должно отличаться и его необходимо поддерживать периодически подачей теплоносителя в систему или подкачивая пневматическую часть расширительного бака.

9.4. При наличии стука в системе (гидравлические удары по причине парообразования) – немедленно прекратить горение в топке и дать остыть теплоносителю до температуры 70°C , затем долить систему теплоносителем и вновь растопить котёл.

9.5. В зимнее время, если потребуется прекратить топку на срок свыше суток, необходимо, во избежание замерзания, полностью освободить котёл и систему отопления от теплоносителя через сливные краны.

9.6. Во время эксплуатации температура теплоносителя в котле не должна превышать 85°C .

9.7. Перечень изделий с ограниченным ресурсом, срок службы которых до первого ремонта меньше установленного для изделия в целом: датчики температуры, уплотнения дверей, чаша топки, шамотные кирпичи, сетка бункера и гофротруба механизма подачи, подшипники и ТЭН розжига.

9.8. При проведении технического обслуживания необходимо проверять состояние изделий указанных в пункте 9.7 и в случае необходимости заменить их. При ремонте, либо замене используйте запчасти торговой марки ZOTA.

10. Транспортирование и хранение.

10.1. Котлы в упаковке допускается транспортировать любым видом транспорта в вертикальном положении в два яруса в соответствии с правилами перевозки грузов, действующими на каждом виде транспорта.

10.2. Транспортирование котлов в районы Крайнего Севера и труднодоступные районы – по ГОСТ 15846.

10.3. Транспортная маркировка котлов по ГОСТ 14192 должна содержать наименование грузополучателя, наименование пункта назначения, количество грузовых мест и порядковый номер мест а в партии, наименование грузоотправителя, наименование пункта отправления, массу брутто и нетто, габаритные размеры, объем.

10.4. Котлы поставляются в упаковочном пакете и в деревянной обрешетке.

10.5. Условия хранения котлов в части воздействия климатических факторов должны соответствовать группе 4 по ГОСТ 15150. Хранить котёл необходимо в сухом помещении, не допуская попадания атмосферных осадков.

10.6. Срок хранения изделия при условиях УХЛ 4.2 по ГОСТ 15150 составляет 1 год.

11. Сведения об утилизации.

11.1. При прогаре поверхности нагрева, котёл необходимо отключить от систем питания. После отключения от всех систем питания, котёл не представляет опасности для жизни, здоровья людей и окружающей среды.

11.2. Корпус котла подлежит переплавке.

11.3. Теплоизоляция переработке не подлежит.

12. Характерные неисправности и методы их устранения.

Таблица 5

№	Наименование возможных неисправностей	Причина неисправностей	Метод устранения (работу по устр. производит владелец котла)
1	Плохое горение топлива	Плохая тяга	Очистить дымовую трубу и газоход от сажи и золы, проверить правильность выполнения дымовой трубы согласно инструкции (см. п.6.2)
		Плохое топливо	Проверит качество топлива на соответствие таблице 4 п.п 8.1 заменить его в случае несоответствия
		Загрязнение подвижной чаши топки или корпуса горелки	Сократить время цикла очистки в меню «Очистка горелки» в настройках котла, проверить наличие остатков недогоревшего топлива в корпусе горелки открутив лючки чистки горелки поз 10 рис. 1, расположенные слева, справа и снизу корпуса горелки.
2	Не работает пульт управления котлом	Не подается напряжение	Проверьте наличие напряжения в сети и правильность подключения пульта к сети
		Поломка пульта управления	Ремонт пульта управления
3	Горение топлива хорошее, теплоноситель в котле кипит, а отопительные приборы не нагреваются	Плохая циркуляция теплоносителя в системе	Проверить правильность монтажа системы (наличие уклона, отсутствие воздушных пробок и т.д.)
		Не работает циркуляционный насос	Устранить неисправность или заменить насос
		Утечка теплоносителя в системе. Воздух в отопительной системе	Устранить течь. Дополнить систему теплоносителем. Стеравить воздух из системы

4	Дымление из корпуса котла, горелки или дымовой трубы	Недостаточная тяга дымовой трубы	Проверьте дымовую трубу на соответствие требованиям п.6.2 и таблицы 3
		Недостаточный приток воздуха в помещение котельной	Проверьте наличие и правильность работы приточной вентиляции
		Непроходимость дымоходного канала и теплообменника котла	Прочистить каналы и теплообменник
		Загрязнение подвижной чаши топки	Сократить время цикла очистки в меню «Очистка горелки» в настройках котла
		Повреждение уплотняющего шнура	Заменить уплотняющий шнур
		Подсос воздуха через неплотно установленную горелку либо её неплотное соединение с механизмом подачи	Устранить неплотное соединение горелки с дверцей или механизмом подачи
5	Внутри котла вода	Конденсат из трубы	Организовать конденсатоотвод. Утеплить трубу
6	Чрезмерное загрязнение теплообменника отложениями	Режим работы котла на мощности ниже минимальной мощности котла	Обеспечить теплосъем для работы котла на мощности равной или большей его Q_{MIN}
7	Не работает система автоподжига топлива	Неправильное подключение ТЭН или фотоэлемента	Проверьте правильность подключения
		Забито выходное отверстие поступления горячего воздуха	Прочистите отверстие
		Не настроена производительность подачи	Произведите тест и настройку производительности подачи
		Отсутствует подача топлива в горелку	Проверьте наличие топлива в бункере
			Проверьте работу мотор-редуктора механизма подачи, правильность направления вращения шнека и наполненность механизма подачи топливом
			Проверьте работу мотор-редуктора горелки и вращение шнека через клапан переходной (поз.11 Рис.4)
Влажность топлива выше нормы	Замените используемое топливо		
Неисправность ТЭН или фотоэлемента	Необходимо произвести замену ТЭН или фотоэлемента		

8	Неконтролируемый перегрев теплоносителя выше 85° С, срабатывание аварийного термовыключателя	Не работает циркуляционный насос	Проверьте наличие подачи напряжения на насос Проверьте исправность насоса
		Нет циркуляции по системе отопления	Проверить циркуляционный насос Проверить наличие воздуха в системе
9	Заклинивание шнека подачи топлива	Попадание инородного предмета в шнек механизма подачи	Удалите механизм подачи из бункера, обеспечьте удаление всего топлива из механизма подачи, осмотрите шнек механизма на наличие посторонних предметов, при их наличии открутите 3 самореза крепления подающей трубы от корпуса механизма подачи и удалите инородный предмет
10	Котел не развивает установленную мощность	Температура газов превышает 200°С	Очистите внутренние поверхности котла, каналы газохода Откорректируйте горение под используемое топливо, оно должно догорать полностью
		Откорректируйте горение под используемое топливо, оно должно догорать полностью	Откорректируйте горение под используемое топливо, топливо не должно прогорать глубоко в горелку, пламя должно быть ровное желтого оттенка
11	В системе отопления низкая температура теплоносителя	Установка низкой температуры теплоносителя котла в пульте управления	Измените настройки котла, установите более высокую температуру воды
		Система отопления перекрыта запорной арматурой	Откройте краны для прогрева всей системы
		Воздушная пробка в системе отопления	Удалите воздух из радиаторов
12	Пересыпание пеллет через горелку	Неправильная настройка подачи топлива	Настроить подачу топлива с помощью меню «Тест подачи» в подменю «Подача» в настройках котла
13	Перегрев котла	Эксплуатация котла с избыточной тягой	Установите стабилизатор тяги
	Выход котла на сверх номинальную мощность		
	Снижение КПД котла		
	Перегрев дымохода (повреждение)		

13. Гарантийные обязательства.

13.1. Предприятие-изготовитель гарантирует:

- Соответствие характеристик котла паспортным данным;
- Надежную и безаварийную работу котла при условии соблюдения всех требований настоящего паспорта, квалифицированного монтажа и правильной эксплуатации, а также соблюдения условий транспортирования и хранения;
- Безвозмездный ремонт или замену котла в течение гарантийного срока при соблюдении условий, указанных в настоящем паспорте.

13.2. Гарантийный срок работы котла устанавливается 12 месяцев со дня реализации торгующей организацией. Если дату продажи установить невозможно, этот срок исчисляется со дня изготовления.

Срок службы котла 10 лет. (Не распространяется на перечень комплектующих с ограниченным ресурсом согласно п.п.9.7).

13.3. Уплотнения дверей и гофротруба механизма подачи (поз.25 Рис.1) являются расходным материалом, а следовательно гарантия на них не распространяется.

13.4. Рекламации на работу котла не принимаются, бесплатный ремонт и замена не производятся в случаях:

- Если отсутствует проведение водоподготовки и подготовки отопительной системы;
- Если в системе отопления отсутствует предохранительный клапан на давление не более 0,3 МПа или клапан установлен с нарушением п.п.7.4.2;
- Эксплуатация котла без зольного ящика (поз.5 Рис.1);
- Прогар и температурная деформация воднеохлаждаемых поверхностей (п.п.5.1; 5.3) не является гарантийным случаем, потому что является следствием неправильной эксплуатации;
- Несоблюдения потребителем правил эксплуатации и обслуживания;
- Небрежного хранения и транспортировки котла, как потребителем, так и любой другой организацией;
- Самостоятельного ремонта котла потребителем;
- Самовольного изменения конструкции котла;
- Использование котла не по назначению;
- При неправильном монтаже котла и системы отопления;
- Возникновения дефектов, вызванных стихийными бедствиями, преднамеренными действиями, пожарами и т.п..

13.5. При выходе из строя котла предприятие-изготовитель не несет ответственности за остальные элементы системы, техническое состояние объекта в целом, в котором использовалось данное изделие, а также за возникшие последствия. Изделие, утратившее товарный вид по вине потребителя, обмену или возврату по гарантийным обязательствам не подлежит.

По вопросам качества котла обращаться на предприятие-изготовитель по адресу: 660061, г. Красноярск, ул. Калинина, 53А,

ООО ТПК «Красноярскэнергокомплект» тел.(391)247-77-77, www.zota.ru.

Служба тех. поддержки: тел.(391)268-39-06, e-mail: service@zota.ru.

14. Свидетельство о приемке и продаже.

Котёл отопительный ZOTA "Pony" _____ Заводской № _____
соответствует техническим условиям ТУ 25.21.12-008-47843355-2018 и
признан годным для эксплуатации.

Испытан избыточным давлением 1,5 PS по ГОСТ 20548.

Упаковщик: _____

Сварочная бригада № _____

Клеймо опрессовщика _____

Штамп ОТК _____

Дата выпуска «_____» _____ 20____ г.

Дата продажи «_____» _____ 20____ г.

М.П.

15. Учет технического обслуживания котла.

Таблица 6

Дата	Замечания о техническом состоянии	Выполняемая работа	Должность, фамилия и подпись ответственного лица



ЗАВОД ОТОПИТЕЛЬНОЙ ТЕХНИКИ И АВТОМАТИКИ

660061, г. Красноярск, ул. Калинина, 53А, а/я 26313
тел./факс (391) 247-77-77, 247-78-88, 247-79-99
e-mail: info@zota.ru, www.zota.ru